

# GX 25

*Mini 4-stroke engine*



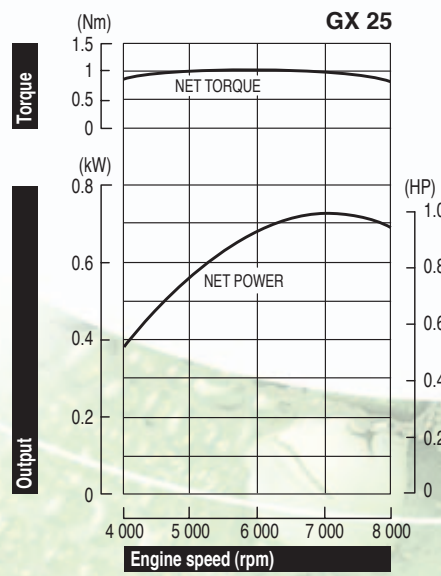
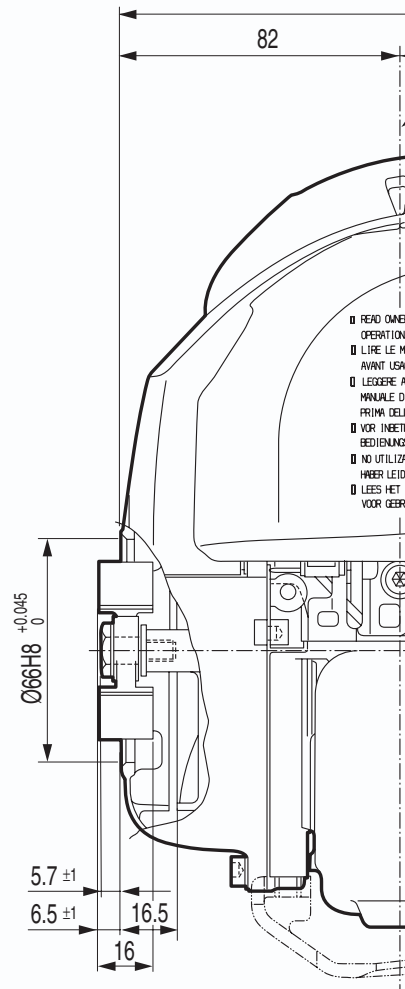
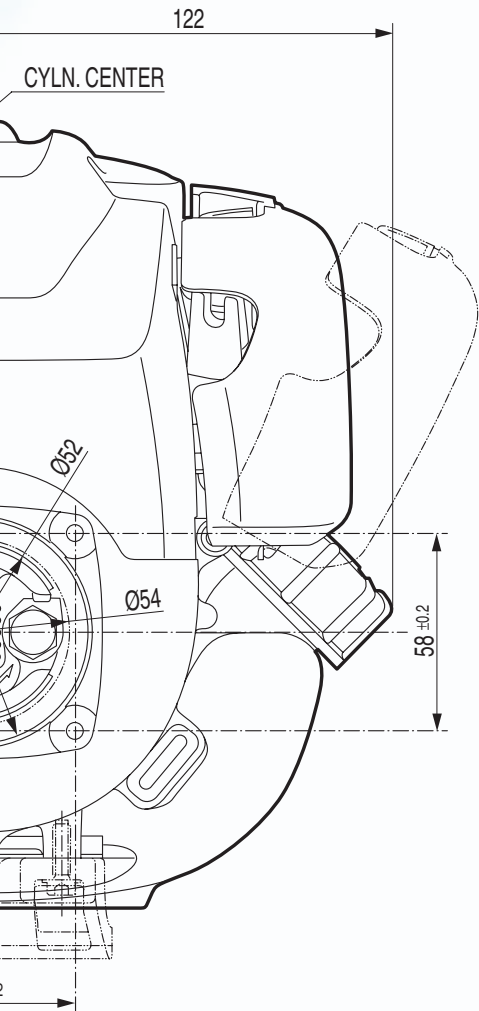
*Mini-moteur 4 temps*

*Mini-Viertakt-Motor*

*Minimotore a 4 tempi*

*Mini 4-takts motor*

*Mini 4-takt motor*



The power rating of the engine is the net power output of the engine model GX 25 as defined by SAE J1349 at a speed of 7000 rpm. The power rating may vary from the net power of the engine installed in the machine on numerous factors including altitude, ambient temperature, humidity, and engine maintenance, and engine wear.

La puissance du moteur est une puissance nette. Elle est définie selon la norme SAE J1349 à la vitesse de rotation donnée. La puissance peut varier de la puissance nette du moteur installé dans la machine en fonction de nombreux facteurs, y compris l'altitude, la température ambiante, l'humidité, l'entretien du moteur et l'usure du moteur.

Die Leistungsangabe des Motors ist die Nettoleistung des Motorsmodell GX 25 nach SAE J1349 bei 7000 U/min. Die Leistungsangabe kann von der Nettoleistung des Motors in der Maschine abweichen, da sie von zahlreichen Faktoren abhängt, darunter die Höhe, die Umgebungstemperatur, die Luftfeuchtigkeit, die Wartung des Motors und die Verschleiß des Motors.

## Specifications

Model GX 25	
Engine type	Air cooled 4-stroke single-cylinder OHC petrol engine
Bore x stroke	35 x 26 mm
Displacement	25.0 cm <sup>3</sup>
Compression ratio	8.0 : 1
Net power	0.72 kW (1.0 HP) / 7 000 rpm
Max. net torque	1.0 Nm / 0.10 kgfm / 5 000 rpm
Ignition system	Transistorised
Starting system	Recoil
Fuel tank capacity	0.58 l
Fuel cons. at rated power	0.54 L/hr - 7 000 rpm
Lubrication	Crankcase pressure driven
Engine oil capacity	0.08 l
Dimensions (L x W x H)	192 x 221 x 230 mm
Dry weight	2.78 kg* *w/o clutch

## Spécifications techniques

Modèle GX 25	
Type du moteur	Moteur à essence monocylindre 4 temps OHC, refroidissement à air
Alésage x course	35 x 26 mm
Cylindrée	25.0 cm <sup>3</sup>
Taux de compression	8.0 : 1
Puissance nette	0.72 kW (1.0 HP) / 7 000 tr/mn
Couple maximum	1.0 Nm / 0.10 kgfm / 5 000 tr/mn
Système d'allumage	Transistorisé
Système de démarrage	Lanceur à retour automatique
Cap. du réservoir d'ess.	0.58 l
Consommation de carburant en service continu	0.54 litre(s)/heure - 7 000 tr/mn
Lubrification	Transfert d'un brouillard d'huile par la pression du carter inférieur
Capacité d'huile moteur	0.08 l
Dimensions (L x l x H)	192 x 221 x 230 mm
Poids à sec	2.78 kg* *sans embrayage

## Spezifikationen

Modell GX 25	
Motortyp	Luftgekühlter 1-Zylinder 4-Takt OHC Benzinmotor
Bohrung x Hub	35 x 26 mm
Hubraum	25.0 cm <sup>3</sup>
Verdichtung	8.0 : 1
Netto-Leistung	0.72 kW (1.0 HP) / 7 000 min <sup>-1</sup>
Max. Netto-Drehmoment	1.0 Nm / 0.10 kgfm / 5 000 min <sup>-1</sup>
Zündsystem	Elektronische Zündung
Starter	Reversierstarter
Tankinhalt	0.58 Liter
Benzinverbrauch bei Dauerleistung	0.54 L/h - 7 000 min <sup>-1</sup>
Schmierung	Druckschmierung
Motorölkapazität	0.08 Liter
Maße (L x B x H)	192 x 221 x 230 mm
Trockengewicht	2.78 kg* *ohne Kupplung

## Dati tecnici

Tipo GX 25	
Tipo di motore	Motore monocilindrico OHC ciclo otto, 4 tempi, raffreddamento ad aria forzata
Alesaggio x corsa	35 x 26 mm
Cilindrata	25.0 cm <sup>3</sup>
Rapporto di compressione	8.0 : 1
Potenza netta	0.72 kW (1.0 HP) / 7 000 giri/min
Coppia massima	1.0 Nm / 0.10 kgfm / 5 000 giri/min
Accensione	A transistor senza contatti
Avviamento	A strappo con autoavvolgente
Capacità serbatoio	0.58 Litri
Consumo combustibile alla potenza nominale	0.54 Litri/ora - 7 000 giri/min
Lubrificazione	A pressione
Capacità coppa olio	0.08 Litri
Dimensioni (Lu x La x A)	192 x 221 x 230 mm
Peso a secco	2.78 kg* *senza frizione

## Specifications

Model GX 25	
Motortype	Luchtgekoelde 1 cilinder 4-takt OHC benzinemotor
Boring x slag	35 x 26 mm
Cilinderinhoud	25.0 cm <sup>3</sup>
Compressie	8.0 : 1
Netto vermogen	0.72 kW (1.0 HP) / 7 000 t/min
Max. netto koppel	1.0 Nm / 0.10 kgfm / 5 000 t/min
Ontsteking	Electronische ontsteking
Startsysteem	Terugslag
Tankinhoud	0.58 Liter
Brandstofverbruik aan nominaal vermogen	0.54 l/u - 7 000 t/min
Smering	Smering van de krukas onder druk
Motoroliecapaciteit	0.08 Liter
Afmetingen (L x B x H)	192 x 221 x 230 mm
Drooggewicht	2.78 kg* *zonder koppeling

## Spesifikationer

Modell GX 25	
Motortyp	Luftkyld 4-takts bensinmotor med överliggande kamaxel, en-cylindrig
Cylinderdiameter x slaglängd	35 x 26 mm
Slagvolym	25.0 cm <sup>3</sup>
Kompressionsförhållande	8.0 : 1
Netto effekt	0.72 kW (1.0 HP) / 7 000 varv per minut
Max. netto vridmoment	1.0 Nm / 0.10 kgfm / 5 000 varv per minut
Tändsystem	Transistor
Startsystem	Rekyl
Tankvolym	0.58 Liter
Bränsleförbrukning vid märkeffekt	0.54 L/tim - 7 000 varv per minut
Smörjning	Trycksmörjning
Oljevolym	0.08 Liter
Dimensioner (L x B x H)	192 x 221 x 230 mm
Torrvikt	2.78 kg* *Utan koppling

# HONDA

ENGINES

**Honda Europe NV**  
EUROPEAN ENGINE CENTER  
Langerbrugstraat 104  
B-9000 Gent  
TEL: + 32 (0)9 250 12 11  
FAX: + 32 (0)9 250 14 24

[www.honda-engines-eu.com](http://www.honda-engines-eu.com)

**France • European Engine Center • Product information center**

Parc d'Activités de Pariest • Allée du 1er Mai, BP 46 • Croissy Beaubourg • F-77312 Marne-la-Vallée Cedex 2  
TEL: + 33 (0)1 60 37 31 18 • FAX: + 33 (0)1 60 37 33 66

**Germany • Honda Engines • Selling agent**

Honda Logistik Center Deutschland GmbH • Sprendlinger Landstraße 166 • D-63069 Offenbach/Main  
TEL: + 49 (0)6 98 30 93 65 • FAX: + 49 (0)6 98 30 91 28

**Italy • Honda Engines • Selling agent**

Honda Logistic Centre Italy S.p.A. • Via Strà 153 - 154 • I-37030 Colognola ai Colli (VR)  
TEL: + 39 045 6173341 • FAX: + 39 045 6151270

**Sweden • Honda Engines • Selling agent**

Honda Logistics Center Sweden AB • Box 50583 • Väst kustvägen 17 • SE-20215 Malmö  
TEL: + 46 40 38 07 00 • FAX: + 46 40 38 07 88

**United Kingdom • Honda Engines • Selling agent**

Honda Logistics Centre (UK) Ltd. • Viscount Way, South Marston Park • Swindon SN3 4TN, UK  
TEL: + 44 (0)1 455 55 94 29 • FAX: + 44 (0)1 455 55 94 28

All specifications are subject to change without notice.  
Les caractéristiques techniques peuvent être modifiées à tout moment et sans préavis.  
Spesifikationer kan ändras utan föregående meddelande.

Le specifiche sono soggette a cambiamento senza preavviso.  
Die Spezifikationen können ohne Vorankündigung geändert werden.  
Alle technische specificaties kunnen op elk ogenblik en zonder kennisgeving gewijzigd worden.

Ref. I.E.C. - TS 2007/4 - GX 25

© www.honda.com