

iGXV700

Vertical shaft gasoline engine



Moteur à essence à arbre de prise de force vertical

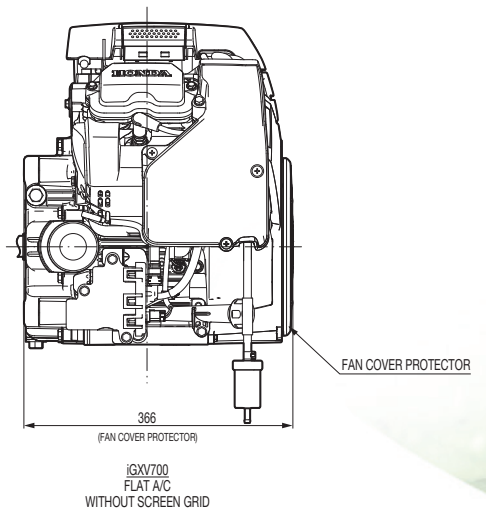
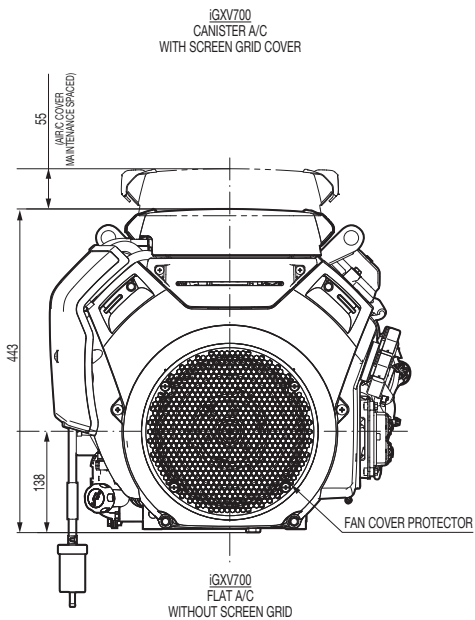
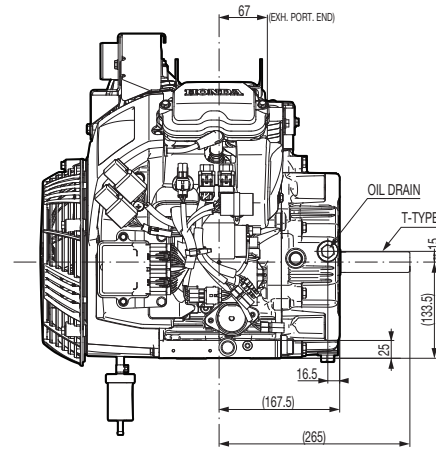
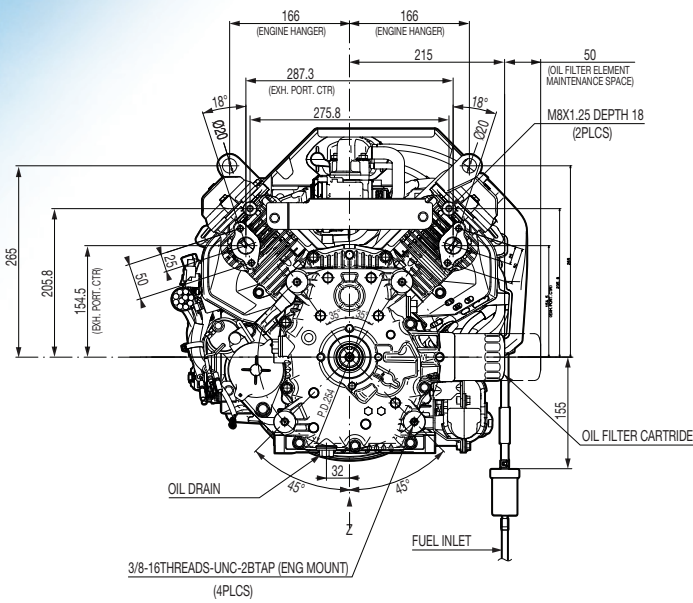
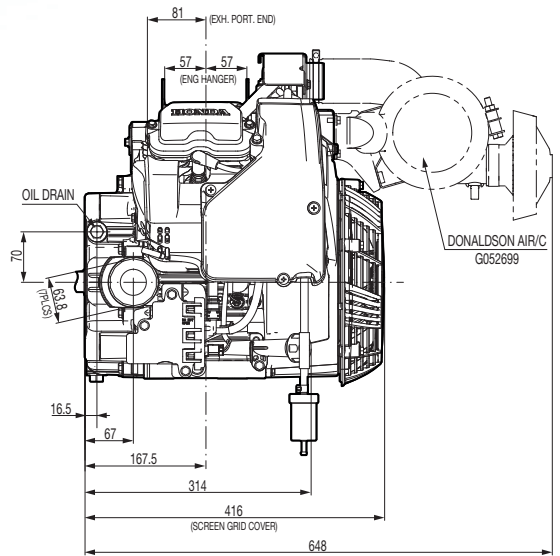
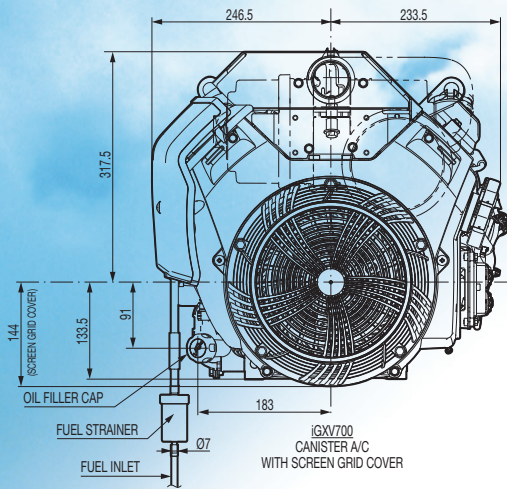
Benzinmotor mit vertikaler Kurbelwelle

Motore a benzina ad albero verticale

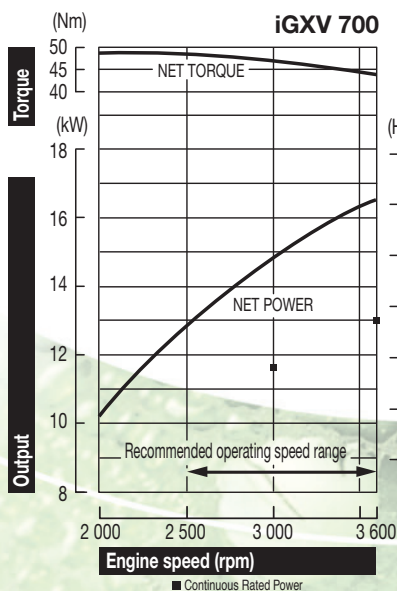
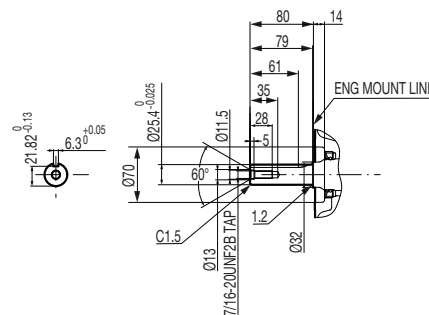
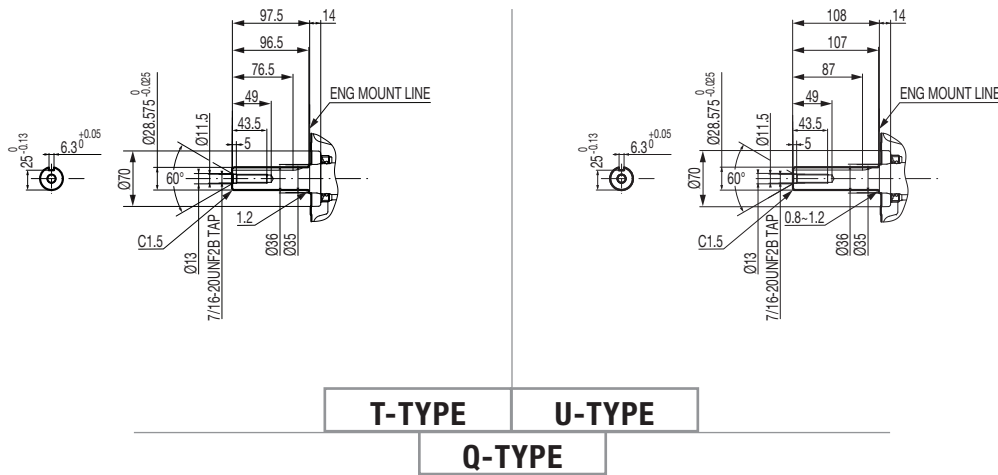
Bensinmotor med vertikal axel

Benzinmotor met verticale uitgaande as

iGXV700



PTO SHAFT DIMENSIONS



The power rating of the engine indicated in this document is the net power tested on a production engine for the engine model and measured in accordance with SAE J1349 at a specified rpm. Mass production engines may vary from this value. Actual power output for the engine installed in the final machine will vary depending on numerous factors, including the operating speed of the engine in application, environmental conditions, maintenance, and other variables.

La puissance du moteur indiquée dans ce document est une puissance nette obtenue par l'essai d'un moteur de série selon la norme SAE J 1349 à une vitesse de rotation donnée. La puissance d'un autre moteur de production peut être différente de cette valeur indiquée. La puissance réelle d'un moteur installé sur une machine dépendra de différents facteurs comme la vitesse de rotation, les conditions de température, d'humidité, de pression atmosphérique, de maintenance et autres.

Die Leistungsangabe der in diesem Dokument aufgeführten Motoren ist die Netto-Leistung gemäß SAE J1349, getestet bei einer definierten Drehzahl an einem Produktionsmotor. Bei Motoren aus Serienproduktion kann der Wert abweichen. Die Leistungsabgabe in einem Fertigerät weicht, bedingt durch unterschiedliche Faktoren, wie Motordrehzahl in der Applikation, Umwelteinflüsse, Grad der Instandhaltung und andere Einflüsse ab.

La potenza indicata in questo documento, è la potenza netta rilevata su questo modello di motore in fase di produzione, ed è stata misurata secondo la procedura SAE J1349 ad un numero di giri specifico. Nella produzione di massa si possono riscontrare variazioni rispetto a questi valori. La potenza del motore installato nella macchina può dipendere da numerosi fattori, incluso il numero di giri al quale il motore è impiegato, le condizioni ambientali, dal livello di manutenzione ed altre variabili.

De bepaling van het vermogen van de motor, vermeld in dit document, is het netto vermogen getest op een productiemotor en gemeten in overeenstemming met SAE J1349 aan een specifieke t/min. Motoren van massaproductie kunnen van deze waarde variëren. Het werkelijke vermogen van de geïnstalleerde motor in het eindproduct kan afwijken, afhankelijk van talrijke factoren, zoals de operationele snelheid van de motor in een applicatie, omgevingsfactoren, onderhoud en andere variabelen.

Den i detta dokument nämnda motors effekt, är uppmätt i netto effekt. I enlighet med mätmetoden SAE J1349. Massproducerade motorer kan avvika från nämnda värde. Den faktiska effekten för varje motor kan variera beroende på bl a. varvtal, yttre omgivningar, underhåll, typ av applikation, mm.

Specifications

Model iGXV700	
Engine type	4-stroke 2-cylinder, OHV petrol engine, vertical shaft, cast iron sleeve
Fuel system	Electronic fuel injection
Bore x stroke	2 / 78 x 72 mm
Displacement	688 cm ³
Compression ratio	9.3 : 1
Net power	16.5 kW (22.1 HP) / 3600 rpm
Cont. rated power	11.5 kW (15.4 HP) / 3000 rpm 13.0 kW (17.4) HP) / 3600 rpm
Max. net torque	48.3 Nm / 4.93 kgfm / 2500 rpm
Ignition system	Full-transistor ignition
Starting system	Electric starter
Fuel cons. at cont. rated power	6.7 L/hr - 3600 rpm
Lubrication	Full-pressure
Engine oil capacity	2.2 l
Dimensions (L x W x H)	461 x 493 x 513 mm (T-type)
Dry weight	48.2 kg

Spezifikationen

Modell iGXV700	
Motortyp	2-Zylinder 4-Takt, OHV Benzinmotor, vertikale Kurbelwelle, Gußisen-Buchse
Kraftstoffsystem	Elektronische Kraftstoffeinspritzung
Bohrung x Hub	2 / 78 x 72 mm
Hubraum	688 cm ³
Verdichtung	9.3 : 1
Netto-Leistung	16.5 kW (22.1 HP) / 3600 min ⁻¹
Max. Dauerleistung	11.5 kW (15.4 HP) / 3000 min ⁻¹ 13.0 kW (17.4) HP) / 3600 min ⁻¹
Max. Netto-Drehmoment	48.3 Nm / 4.93 kgfm / 2500 min ⁻¹
Zündsystem	Elektronische Transistorzündung
Starter	Elektrostart
Benzinverbrauch bei Dauerleistung	6.7 l/h - 3600 min ⁻¹
Schmierung	Volldruck
Motorölkapazität	2.2 Liter
Maße (L x B x H)	461 x 493 x 513 mm (T-type)
Trockengewicht	48.2 kg

Specifications

Model iGXV700	
Motortype	4-takt 2 cilinder, OHV benzine motor, verticale uitgaande as, gietijzeren cilinderbus
Brandstofsysteem	Elektronische brandstofinjectie
Boring x slag	2 / 78 x 72 mm
Cilinderinhoud	688 cm ³
Compressie	9.3 : 1
Netto vermogen	16.5 kW (22.1 HP) / 3600 t/min
Continu nominaal vermogen	11.5 kW (15.4 HP) / 3000 t/min 13.0 kW (17.4) HP) / 3600 t/min
Max. netto koppel	48.3 Nm / 4.93 kgfm / 2500 t/min
Ontstekingsysteem	Elektronische ontsteking
Startsysteem	Elektrische start
Brandstofverbruik aan cont. nominaal vermogen	6.7 l/u - 3600 t/min
Smering	Voldruk
Motoroliecapaciteit	2.2 Liter
Afmetingen (L x B x H)	461 x 493 x 513 mm (T-type)
Drooggewicht	48.2 kg

Spécifications techniques

Modèle iGXV700	
Type du moteur	Bicylindre 4 temps, Moteur à essence OHV, Arbre de sortie vertical, Chemise en fonte
Système de carburation	Injection électronique
Alésage x course	2 / 78 x 72 mm
Cylindrée	688 cm ³
Taux de compression	9.3 : 1
Puissance nette	16.5 kW (22.1 HP) / 3600 tr/mn
Puissance en service continu	11.5 kW (15.4 HP) / 3000 tr/mn 13.0 kW (17.4) HP) / 3600 tr/mn
Couple maximum	48.3 Nm / 4.93 kgfm / 2500 tr/mn
Système d'allumage	Allumage électronique
Système de démarrage	Démarreur électronique
Consommation de carburant en service continu	6.7 litre(s)/heure - 3600 tr/mn
Lubrification	Sous pression d'huile
Capacité d'huile moteur	2.2 l
Dimensions (L x l x H)	461 x 493 x 513 mm (T-type)
Poids à sec	48.2 kg

Dati tecnici

Tipo iGXV700	
Tipo di motore	Motore bicilindrico OHV ad albero verticale, 4 tempi a benzina, raffreddato ad aria forzata, in ghisa
Impianto di alimentazione carburante	Iniezione elettronica
Alesaggio x corsa	2 / 78 x 72 mm
Cilindrata	688 cm ³
Rapporto di compressione	9.3 : 1
Potenza netta	16.5 kW (22.1 HP) / 3600 giri/min
Potenza nominale continua	11.5 kW (15.4 HP) / 3000 giri/min 13.0 kW (17.4) HP) / 3600 giri/min
Coppia massima	48.3 Nm / 4.93 kgfm / 2500 giri/min
Impianto di accensione	Elettronico a transistor
Avviamento	Elettrico
Consumo di combustibile alla potenza continuativa	6.7 Litri/ora - 3600 giri/min
Lubrificazione	Forzata
Capacità coppa olio	2.2 Litri
Dimensioni (Lu x La x A)	461 x 493 x 513 mm (T-type)
Peso a secco	48.2 kg

Specifikationer

Modell iGXV700	
Motortyp	Luftkyld 4-takts bensinmotor med överliggande ventiler, 90° V-twin design, Vertikal axel, Stål fodrad cylinder
Bränslesystem	Elektronisk bränsleinsprutning
Cylinderdiameter x slaglängd	2 / 78 x 72 mm
Slagvolym	688 cm ³
Kompressionsförhållande	9.3 : 1
Netto effekt	16.5 kW (22.1 HP) / 3600 varv per minut
Rek. kontinuerlig effekt	11.5 kW (15.4 HP) / 3000 varv per minut 13.0 kW (17.4) HP) / 3600 varv per minut
Max. netto vridmoment	48.3 Nm / 4.93 kgfm / 2500 varv per minut
Tändsystem	Elektroniskt styrd tändspole
Startsystem	Elektrisk start
Bränsleförbrukning vid kontinuerlig märkeffekt	6.7 l/tim - 3600 varv per minut
Smörjning	Fullt tryck
Oljeyolym	2.2 Liter
Dimensioner (L x B x H)	461 x 493 x 513 mm (T-type)
Torrsvikt	48.2 kg

All specifications are subject to change without notice.
Les caractéristiques techniques peuvent être modifiées à tout moment et sans préavis.
Spécifikationer kan ändras utan föregående meddelande.

Le specifiche sono soggette a cambiamento senza preavviso.
Die Spezifikationen können ohne Vorankündigung geändert werden.
Alle technische specificaties kunnen op elk oenblik en zonder kennisgeving gewijzigd worden.

HMEL - TS iGXV700 - HON/EEC/20-1/003 Feb. - Printed in Belgium
jantata.com

HONDA

Honda Motor Europe Logistics NV

Langerbruggestraat 104
B-9000 Gent
TEL: + 32 (0)9 250 12 11

www.honda-engines-eu.com

Honda Engines - France

Honda Motor Europe Ltd Succursale France • Parc d'Activités de Pariest • Allée du 1^{er} Mai, BP 46 • Croissy Beaubourg F-77312 Marne-la-Vallée Cedex 2 • TEL: + 33 (0)1 60 37 32 45

Honda Engines - Germany

Honda Deutschland Ndl. der HME Ltd. • Hanauer Landstraße 222-224 • D-60314 Frankfurt
TEL: + 49 69 8309-365

Honda Engines - Italy

Honda Motor Europe Logistics NV • Via Maestri del Lavoro 1 • I - 37068 Vigasio (VR)
TEL: + 39 045 6173341

Honda Engines - Sweden

Honda Motor Europe Ltd Filial Sverige • Box 31002 • SE-200 49 Malmö
TEL: + 46 40 38 07 18

Honda Engines - United Kingdom

Honda Motor Europe Logistics NV • Viscount Way, South Marston Park • Swindon SN3 4TN, UK
TEL: + 44 (0) 1455 559429

Honda Engines - Russia

Representative office of Honda Motor Europe Logistics in Russia
Building 1, Pridorozhnaya Street, Sharapovo settlement, Marushkinsky District • 108809 Moscow, Russian Federation
TEL: + 7 (495) 2288123