

## ВВЕДЕНИЕ

Спасибо, что выбрали двигатель Honda! Мы хотим помочь использовать новый двигатель максимально эффективно и обеспечить его безопасную эксплуатацию. В данном руководстве представлена информация о том, как это сделать. Внимательно прочитайте его, прежде чем приступать к эксплуатации двигателя. В случае если возникнет какая-либо проблема, или у вас появятся вопросы относительно вашего двигателя, обратитесь к уполномоченному сервисному дилеру компании Honda.

Все сведения, изложенные в данном руководстве, основаны на новейшей информации о продукте, имевшейся на момент публикации руководства. Компания Honda Motor Co., Ltd. оставляет за собой право в любое время вносить изменения без уведомления и без принятия на себя каких-либо обязательств. Ни одна часть данного руководства не может быть скопирована без письменного разрешения.

Данное руководство следует считать неотъемлемой частью двигателя, и в случае перепродажи оно должно передаваться вместе с двигателем.


Прочитайте руководство, прилагаемое к оборудованию, которое приводится в действие этим двигателем, чтобы получить дополнительную информацию о запуске двигателя, его выключении, эксплуатации и регулировках, а также особые инструкции по техническому обслуживанию.

США, Пуэрто-Рико и Виргинские острова США:

Прочитайте гарантийное обязательство, чтобы понимать сферу его распространения и свою ответственность как собственника. Гарантийное обязательство является отдельным документом, который вам должен был предоставить дилер.

## ПРЕДУПРЕЖДЕНИЯ ОБ ОПАСНОСТИ

Ваша безопасность и безопасность окружающих очень важны. В данном руководстве и на самом двигателе имеются важные предупреждения о соблюдении правил безопасности. Внимательно прочитайте эти предупреждения.

Предупреждение об опасности уведомляет о потенциальном источнике опасности, который может нанести травму вам или окружающим. Каждое предупреждение об опасности предваряется специальным символом  и одним из трех слов: ОПАСНОСТЬ, ПРЕДУПРЕЖДЕНИЕ или ПРЕДОСТЕРЕЖЕНИЕ.

Эти слова означают:

### ОПАСНОСТЬ

Если вы не будете следовать инструкциям, вы ПОГИБНЕТЕ или получите СЕРЬЕЗНЫЕ ТРАВМЫ.

### ПРЕДУПРЕЖДЕНИЕ

Если вы не будете следовать инструкциям, вы можете ПОГИБНУТЬ или получить СЕРЬЕЗНЫЕ ТРАВМЫ.

### ПРЕДОСТЕРЕЖЕНИЕ

Если вы не будете следовать инструкциям, вы можете получить ТРАВМЫ.

Каждое предупреждение уведомляет о сути опасности, возможных последствиях и мерах предотвращения или уменьшения ущерба.

## СООБЩЕНИЯ О ПРЕДОТВРАЩЕНИИ УЩЕРБА

Вы также можете встретиться с другими важными сообщениями, которым предшествует слово ВНИМАНИЕ.

Это слово означает:

### ВНИМАНИЕ

Если вы не будете соблюдать инструкции, двигателю, другому вашему имуществу или окружающей среде может быть нанесен ущерб.

В книге содержится важная информация по безопасности — внимательно изучите ее.

©2020 Honda Motor Co., Ltd. — Все права защищены

iGXV700 · iGXV800

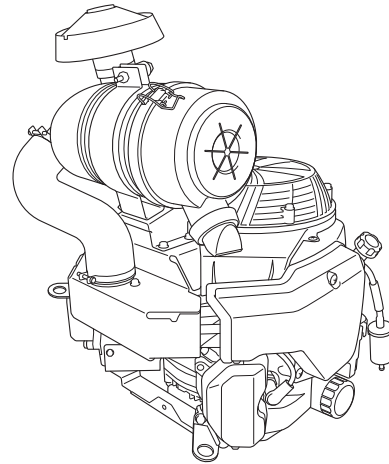
44ZEB602

00X44-ZEB-6020

# HONDA

## РУКОВОДСТВО ПО ЭКСПЛУАТАЦИИ

### iGXV700 · iGXV800



### ОПАСНОСТЬ:



Выхлопные газы этого двигателя содержат химические соединения, вызывающие, по данным штата Калифорния, рак, врожденные дефекты и наносят вред репродуктивной системе.

## СОДЕРЖАНИЕ

ВВЕДЕНИЕ .....	1	Проверка.....	7
ПРЕДУПРЕЖДЕНИЯ		Очистка .....	7
ОБ ОПАСНОСТИ.....	1	КОЛПАЧОК.....	9
СВЕДЕНИЯ О БЕЗОПАСНОСТИ.....	2	ПОЛЕЗНЫЕ СОВЕТЫ.....	10
МЕСТОРАСПОЛОЖЕНИЕ		ХРАНЕНИЕ ДВИГАТЕЛЯ .....	10
ТАБЛИЧЕК БЕЗОПАСНОСТИ .....	2	ТРАНСПОРТИРОВКА.....	11
РАСПОЛОЖЕНИЕ ДЕТАЛЕЙ И		ПРЕДУПРЕЖДЕНИЕ ПРОБЛЕМ .....	11
ОРГАНОВ УПРАВЛЕНИЯ.....	3	ТЕХНИЧЕСКАЯ ИНФОРМАЦИЯ.....	12
ОСОБЕННОСТИ .....	3	Размещение заводского	
КОНТРОЛЬНЫЕ ПРОВЕРКИ		номера.....	12
ПЕРЕД ЭКСПЛУАТАЦИЕЙ .....	3	Информация о системе	
ЭКСПЛУАТАЦИЯ.....	4	контроля токсичности.....	13
МЕРЫ ПРЕДОСТОРОЖНОСТИ		Показатель воздуха.....	14
ПРИ ЭКСПЛУАТАЦИИ.....	4	Технические данные.....	14
Опасность воздействия		Характеристики	
угарного газа.....	4	регулировки .....	15
ЗАПУСК ДВИГАТЕЛЯ.....	4	Краткий справочник.....	15
ОСТАНОВКА ДВИГАТЕЛЯ.....	4	Электрические схемы .....	15
УСТАНОВКА ЧАСТОТЫ		ИНФОРМАЦИЯ	
ВРАЩЕНИЯ.....	4	для ПОТРЕБИТЕЛЕЙ.....	16
ОБСЛУЖИВАНИЕ ДВИГАТЕЛЯ.....	5	Информация о гарантии	
О ВАЖНОСТИ ТЕХНИЧЕСКОГО		и дистрибьюторах/дилерах.....	16
ОБСЛУЖИВАНИЯ .....	5	Информация по	
БЕЗОПАСНОСТЬ .....	5	обслуживанию клиентов.....	16
ОБСЛУЖИВАНИЯ .....	5		
ПРАВИЛА ТЕХНИКИ			
БЕЗОПАСНОСТИ.....	5		
ГРАФИК ТЕХНИЧЕСКОГО			
ОБСЛУЖИВАНИЯ .....	5		
ДОЗАПРАВКА ТОПЛИВОМ.....	6		
Рекомендуемое топливо .....	6		
МОТОРНОЕ МАСЛО .....	6		
Рекомендуемое масло .....	6		
Проверка уровня масла.....	6		
Замена масла.....	7		
ВОЗДУШНЫЙ ФИЛЬТР .....	7		

## СВЕДЕНИЯ О БЕЗОПАСНОСТИ

- Вы должны понимать принципы работы со всеми органами управления и запомнить, как быстро остановить работу двигателя в случае необходимости. Убедитесь, что оператор должным образом проинструктирован перед началом эксплуатации оборудования.
- Не позволяйте детям эксплуатировать двигатель. Не позволяйте детям и домашним животным находиться вблизи двигателя во время его эксплуатации.
- В выхлопных газах вашего двигателя содержится токсичный угарный газ. Не запускайте двигатель, не обеспечив достаточной вентиляции, и никогда не запускайте двигатель в помещении.
- Во время работы двигатель и выхлопные газы сильно нагреваются. Во время эксплуатации располагайте двигатель на расстоянии не менее 1 м от строений и оборудования. Держите на достаточном расстоянии воспламеняющиеся предметы и не кладите ничего на двигатель, когда он работает.

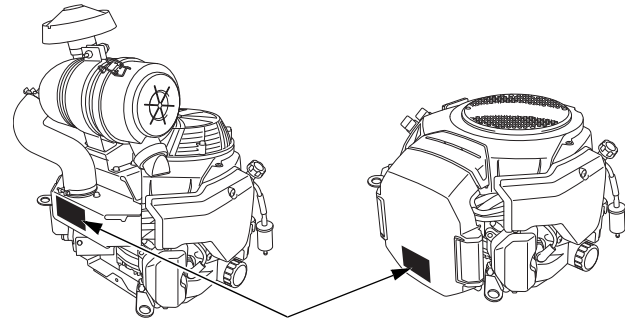
## МЕСТОРАСПОЛОЖЕНИЕ ТАБЛИЧЕК БЕЗОПАСНОСТИ

Данная табличка предупреждает о потенциальной опасности, которая может привести к серьезной травме. Внимательно прочитайте ее.

Если надпись стирается или становится трудночитаемой, обратитесь к дилеру Honda, чтобы заменить табличку.

[Воздухоочиститель канистрового типа]

[Воздухоочиститель обычного типа]



ПРЕДУПРЕЖДАЮЩАЯ НАКЛЕЙКА

ПРЕДУПРЕЖДАЮЩАЯ НАКЛЕЙКА	Для ЕС	Кроме ЕС
	крепится к изделию	поставляется с изделием
<p><b>⚠ WARNING</b></p> <p>Gasoline is highly flammable and explosive. Turn engine off and let cool before refueling. The engine emits toxic carbon monoxide. Do not run in an enclosed area. Read Owner's Manual before operation.</p>	поставляется с изделием	крепится к изделию
<p><b>⚠ ATTENTION</b></p> <p>L'essence est très inflammable et explosive. Arrêter le moteur et le laisser refroidir avant de faire le plein d'essence. Le moteur produit les vapeurs nocives de monoxyde de carbone. Ne pas utiliser dans un local clos. Lire le manuel de propriétaire avant l'utilisation.</p>	поставляется с изделием	поставляется с изделием



Бензин чрезвычайно огнеопасен и взрывоопасен. Перед дозаправкой остановите двигатель и дайте ему остыть.

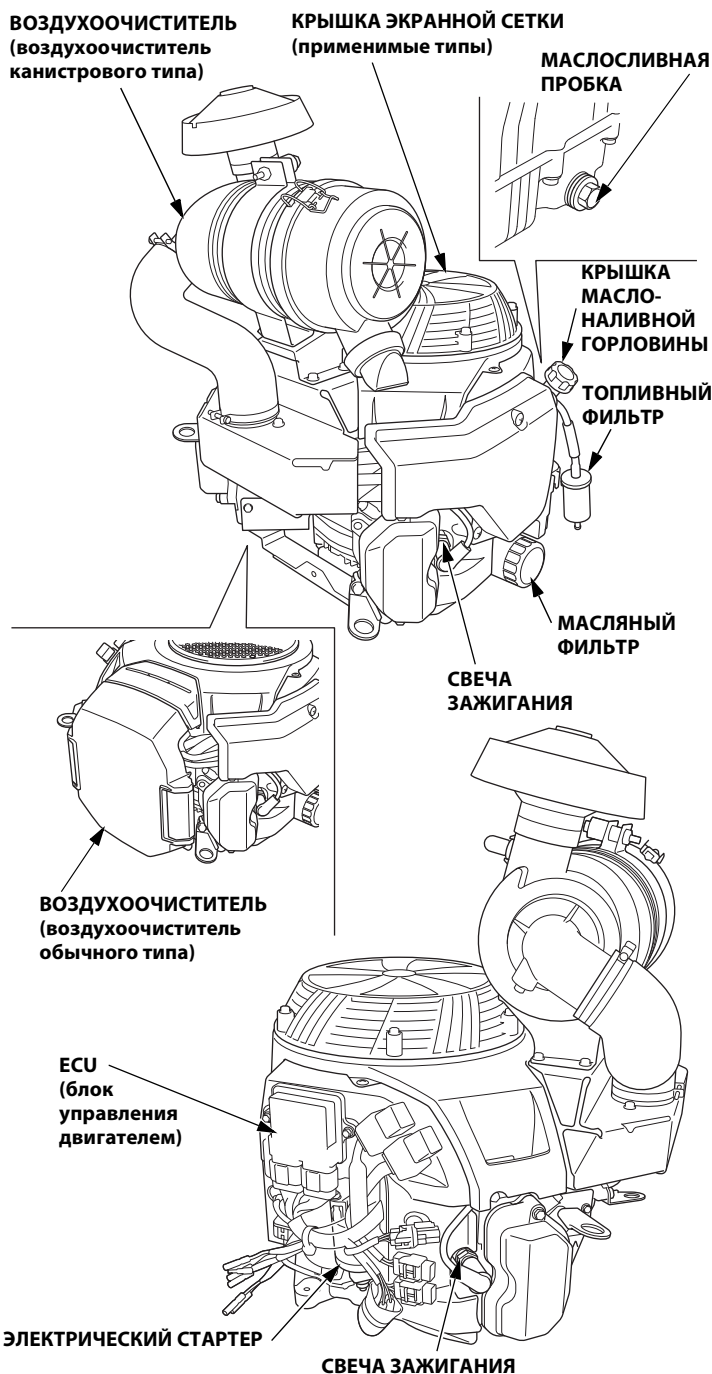


Двигатель выделяет токсичный отравляющий угарный газ. Не запускайте двигатель в замкнутом пространстве.



Перед эксплуатацией прочитайте руководство по эксплуатации.

## РАСПОЛОЖЕНИЕ ДЕТАЛЕЙ И ОРГАНОВ УПРАВЛЕНИЯ



## ОСОБЕННОСТИ

### Топливная система (система впрыска топлива)

В топливной системе используется впрыск топлива. Она состоит из трех подсистем: воздухозаборная система, система управления двигателем и система контроля топлива. В блоке управления двигателем (ECU) для определения количества воздуха, поступающего в двигатель, используются различные датчики. Затем он определяет количество топлива, впрыск которого необходим при соответствующих условиях эксплуатации.

Если индикатор мигает (красным цветом) только один раз, в электросистеме может быть проблема с напряжением — проверьте напряжение аккумулятора.

Если проблемы с напряжением нет или индикатор мигает (красным цветом) два или более раз, возможна серьезная проблема в системе впрыска топлива. Доставьте двигатель к сервисному дилеру.

## КОНТРОЛЬНЫЕ ПРОВЕРКИ ПЕРЕД ЭКСПЛУАТАЦИЕЙ

### ГОТОВ ЛИ ДВИГАТЕЛЬ К РАБОТЕ?

В целях безопасности и для продления эксплуатационного ресурса оборудования важно потратить некоторое время на контрольную проверку состояния двигателя перед его эксплуатацией. Внимательно относитесь к каждой выявленной проблеме или организуйте ее устранение сервисным дилером до начала эксплуатации двигателя.

### **⚠ ПРЕДУПРЕЖДЕНИЕ**

В случае неправильного обслуживания двигателя или неустранения проблемы до начала эксплуатации возможен серьезный сбой.

Некоторые неисправности могут стать причиной серьезной травмы или смерти.

Всегда проводите предпусковую проверку перед каждой эксплуатацией и устраняйте все проблемы.

Перед началом предпусковых подготовок убедитесь в том, что двигатель установлен ровно и что его выключатель находится в положении OFF (ВЫКЛ).

Всегда перед запуском двигателя проверяйте следующие элементы:

### Проверьте общее состояние двигателя

1. Перед каждым использованием осматривайте двигатель со всех сторон и снизу на предмет протечек масла или бензина.
2. Удалите сильные загрязнения и мусор, особенно в области глушителя.
3. Удалите любые посторонние предметы или мусор, которые могут блокировать поступающий охлаждающий воздух на крышке экранной сетки. Работа двигателя с заблокированным воздухозабором может привести к повреждению двигателя.
4. Осмотрите двигатель на предмет повреждений.
5. Проверьте, все ли экранирующие щитки и крышки находятся на своих местах и все ли гайки, болты и винты затянуты.

### Проверьте двигатель

1. Проверьте уровень топлива. Запуск с полным топливным баком позволит исключить или уменьшить перерывы в работе для дозаправки.
2. Проверьте уровень моторного масла (см. стр. 6). Работа двигателя с пониженным уровнем масла может привести к повреждению двигателя.
3. Проверьте воздушный фильтр (см. стр. 7). Загрязненный воздушный фильтр будет ограничивать поток воздуха в систему впрыска топлива, что будет снижать рабочие характеристики двигателя.
4. Проверьте оборудование, приводимое в действие этим двигателем.

Ознакомьтесь с инструкциями, прилагаемыми к оборудованию, которое приводится в действие этим двигателем, в отношении всех мер предосторожности и процедур, которые должны выполняться перед запуском двигателя.

## ЭКСПЛУАТАЦИЯ

### МЕРЫ ПРЕДОСТОРОЖНОСТИ ПРИ ЭКСПЛУАТАЦИИ

Перед первым запуском двигателя прочитайте разделы *ИНФОРМАЦИЯ О ТЕХНИКЕ БЕЗОПАСНОСТИ* на стр. 2 и *ПРЕДПУСКОВЫЕ ПРОВЕРКИ* на стр. 3.

#### Опасность воздействия угарного газа

В целях безопасности не работайте с двигателем в замкнутом помещении (например, в гараже). Выхлопные газы двигателя содержат токсичный угарный газ, концентрация которого в замкнутом пространстве может быстро нарастать, вызывая недомогание или смерть.

#### **⚠ ПРЕДУПРЕЖДЕНИЕ**

Выхлопные газы содержат ядовитый угарный газ, который может скапливаться в закрытых помещениях в опасной концентрации.

Вдыхание угарного газа может привести к потере сознания и смерти.

Никогда не запускайте двигатель в закрытом гараже или даже в частично замкнутом пространстве.

Просмотрите инструкции, прилагаемые к оборудованию, приводимому в действие этим двигателем, с соблюдайте все предосторожностей при запуске двигателя, его остановке и во время его эксплуатации.

Не запускайте двигатель, стоящий с уклоном более 20° (36%).

### ЗАПУСК ДВИГАТЕЛЯ

1. Если топливный бак оснащен клапаном, перед запуском двигателя убедитесь, что клапан находится в положении OPEN (ОТКРЫТО) или ON (ВКЛ).
2. Передвиньте регулятор дроссельной заслонки в положение SLOW (МЕДЛЕННО).

В некоторых случаях применения двигателя используется дистанционная система управления дроссельной заслонкой, а не установленный на двигателе регулятор дроссельной заслонки. См. инструкции производителя оборудования.

3. Поверните выключатель двигателя в положение ON - ВКЛ.
4. Приведите в действие стартер.

Переведите выключатель двигателя в положение START (ЗАПУСК) и удерживайте его до тех пор, пока двигатель не запустится.

Если не удастся запустить двигатель в течение 5 с, отпустите ключ и подождите по меньшей мере 10 с, прежде чем снова включить стартер.

#### **ВНИМАНИЕ**

*Единовременное использование электрического стартера в течение более 5 секунд приведет к перегреву привода стартера и может вызвать неисправность стартера.*

Когда двигатель запустится, отпустите выключатель двигателя, чтобы он вернулся в положение ON (ВКЛ).

5. Прогрейте двигатель в течение 2–3 мин.

4

### ОСТАНОВКА ДВИГАТЕЛЯ

Чтобы в случае необходимости остановить двигатель, просто поверните выключатель двигателя в положение OFF. В обычных условиях применяйте следующий порядок. См. инструкции производителя оборудования.

1. Передвиньте регулятор дроссельной заслонки в положение SLOW (МЕДЛЕННО).

В некоторых случаях применения двигателя используется дистанционная система управления дроссельной заслонкой, а не установленный на двигателе регулятор дроссельной заслонки. См. инструкции производителя оборудования.

2. Поверните выключатель двигателя в положение OFF - ВЫКЛ.

Хотя из двигателя может быть слышен шум, это не является сбоем.

3. Если топливный бак оснащен клапаном, установите топливный клапан в положение CLOSED (ЗАКРЫТО) или OFF (ВЫКЛ).

### УСТАНОВКА ЧАСТОТЫ ВРАЩЕНИЯ

Установите регулятор дросселя в положение необходимой частоты оборотов двигателя.

В некоторых случаях применения двигателя используется дистанционная система управления дроссельной заслонкой, а не установленный на двигателе регулятор дроссельной заслонки. См. инструкции производителя оборудования.

Для получения рекомендаций по частоте оборотов двигателя см. инструкции для оборудования, приводимого в действие этим двигателем.

Не отсоединяйте аккумулятор от работающего двигателя. Если аккумулятор отсоединить, двигатель остановится.

## ОБСЛУЖИВАНИЕ ДВИГАТЕЛЯ

### О ВАЖНОСТИ ТЕХНИЧЕСКОГО ОБСЛУЖИВАНИЯ

Надлежащее техническое обслуживание крайне важно для безопасной, экономичной и безотказной работы. Кроме того, оно способствует снижению степени загрязнения двигателем окружающей среды.

#### **⚠ ПРЕДУПРЕЖДЕНИЕ**

В случае неправильного обслуживания двигателя или неустранения проблемы до начала эксплуатации возможен серьезный сбой.

Некоторые неисправности могут стать причиной серьезной травмы или смерти.

Всегда следуйте рекомендациям этого руководства по проведению осмотров и технического обслуживания и их периодичности.

Для оказания вам помощи в организации надлежащего обслуживания двигателя на следующих страницах приведены график технического обслуживания, процедуры регулярных технических осмотров и несложные процедуры технического обслуживания с использованием основного слесарно-монтажного инструмента. Другие сервисные работы, более трудоемкие или требующие применения специального инструмента, лучше выполняют профессионалы — как правило, такие работы проводит специалист компании Honda или квалифицированный техник.

График технического обслуживания относится к обычным условиям эксплуатации. Если двигатель эксплуатируется в тяжелых условиях, таких как длительные высокие нагрузки или работа при высокой температуре, либо в условиях повышенной влажности или запыленности, проконсультируйтесь со своим сервисным дилером по поводу рекомендаций конкретно для вашего случая.

**Техническое обслуживание, замена или ремонт устройств и систем контроля выбросов могут выполняться в любой ремонтной мастерской по двигателям или частным лицом с использованием запасных частей, которые «сертифицированы» на соответствие стандартам Управления по охране окружающей среды США (EPA).**

### БЕЗОПАСНОСТЬ ОБСЛУЖИВАНИЯ

Далее приведены некоторые наиболее важные меры предосторожности. Мы не можем предупредить вас обо всех возможных опасностях, которые могут возникать при выполнении технического обслуживания. Только вы можете решать, выполнять ли поставленную задачу.

#### **⚠ ПРЕДУПРЕЖДЕНИЕ**

Неадекватное техническое обслуживание может приводить к возникновению опасных ситуаций.

Несоблюдение инструкций по техническому обслуживанию и мер предосторожности может стать причиной серьезных травм или смерти.

Всегда соблюдайте процедуры и меры предосторожности, описанные в этом руководстве.

### ПРАВИЛА ТЕХНИКИ БЕЗОПАСНОСТИ

- Прежде чем приступать к техническому обслуживанию или ремонту, убедитесь в том, что двигатель выключен. Во избежание случайного запуска двигателя отсоедините колпачок свечи зажигания. Это позволит исключить несколько возможных источников опасности:
  - **Отравление угарным газом от выхлопов двигателя.**  
Работайте снаружи, на расстоянии от открытых окон и дверей.
  - **Ожоги от горячих элементов.**  
Не прикасайтесь к двигателю и выхлопной системе, пока они не остынут.
  - **Травмирование движущимися деталями.**  
Не заводите двигатель, пока не получите указаний сделать это.
- Прежде чем начать, прочтите инструкции и убедитесь в наличии инструмента и требуемых навыков.
- Чтобы снизить вероятность пожара или взрыва, будьте внимательны, работая вблизи топлива. Для очистки деталей используйте только невоспламеняющийся растворитель, ни в коем случае не используйте бензин. Не допускайте наличия сигарет, источников искр и пламени вблизи деталей, работающих с топливом.

Не забывайте, что авторизованный сервисный дилер компании Honda знает двигатель лучше и обладает гораздо большим арсеналом средств для его обслуживания и ремонта.

Для обеспечения наилучшего качества и надежности при ремонте используйте только новые оригинальные компоненты Honda или их аналоги.

### ГРАФИК ТЕХНИЧЕСКОГО ОБСЛУЖИВАНИЯ

ПЕРИОДИЧНОСТЬ ТЕХНИЧЕСКОГО ОБСЛУЖИВАНИЯ (1) Выполнять каждый указанный месяц или после указанного времени работы, в зависимости от того, что наступит первым.		При каждом использовании	По окончании первого месяца или через первые 20 час	Каждые 6 мес. или 100 час	Каждый год или каждые 300 час	Каждые 2 года или 500 час	См. стр.
Моторное масло	Проверить уровень	о					6
	Заменить		о	о			7
Фильтр моторного масла	Заменить	Каждые 200 ч (4)					—
Воздухоочиститель	Проверить	о					7
	Очистите			о (2)			7
	Заменить					о*	
Крышка экранной сетки (применимые типы)	Проверить	о (3)					—
Экранная сетка (применимые типы)	Проверить	о (3)					—
Свеча зажигания	Проверить-отрегулировать			о			9
	Заменить				о		
Клапанный зазор	Проверить-отрегулировать				о (4)		—
Камера сгорания	Очистите	Каждые 1000 ч (4)					—
Топливный фильтр	Заменить				о (4)		—
Топливопровод	Проверить	Каждые 2 года (при необходимости заменить) (4)					—

\* Замените только бумажный фильтр.

- (1) При коммерческом применении регистрируйте часы эксплуатации, чтобы правильно определить периодичность обслуживания.
- (2) Обслуживайте чаще при использовании в пыльных районах.
- (3) В случае отложений травы или другого мусора необходима регулярная очистка.
- (4) Эти позиции должны обслуживаться вашим сервисным дилером, за исключением случая, когда вы имеете в своём распоряжении необходимый инструмент и обладаете опытом механика. Порядок обслуживания см. в заводской инструкции компании Honda.

Несоблюдение этого графика обслуживания может стать причиной сбоев, не охватываемых гарантией.



**ДОЗАПРАВКА ТОПЛИВОМ****Рекомендуемое топливо**

Неэтилированный бензин	
США	Насосное октановое число 86 или выше
За исключением США	Исследовательское октановое число 91 или выше
	Насосное октановое число 86 или выше

Данный двигатель сертифицирован для работы на неэтилированном бензине с насосным октановым числом 86 и выше (исследовательским октановым числом 91 и выше).

Дозаправку следует проводить в хорошо вентилируемом пространстве, двигатель должен быть остановлен. Если двигатель до этого работал, дайте ему остыть. Никогда не доливайте топливо в двигатель внутри помещения, где пары бензина могут контактировать с открытым огнем или искрами.

Можно использовать неэтилированный бензин с содержанием этанола не более 10% (E10) или с содержанием метанола не более 5% от объема. Кроме того, в метаноле должны содержаться соразработители и замедлители коррозии. Использование топлива с содержанием этанола или метанола выше указанного может вызвать проблемы при запуске и работе двигателя. Также могут быть повреждены металлические, резиновые и пластиковые детали топливной системы. Повреждение двигателя и проблемы с эффективностью работы, вызванные использованием топлива с более высоким содержанием этанола или метанола, чем указанное выше, не покрываются гарантией.

Если оборудование будет использоваться нерегулярно или редко, дополнительную информацию об ухудшении свойств топлива см. в разделе «Топливо» главы «ХРАНЕНИЕ ДВИГАТЕЛЯ» (см. стр. 10).

**⚠ ПРЕДУПРЕЖДЕНИЕ**

Бензин чрезвычайно огнеопасен и взрывоопасен. При работе с топливом вы можете получить серьезные ожоги или травмы.

- Перед дозаправкой остановите двигатель и дайте ему остыть.
- Не допускайте источников тепла, искр и пламени вблизи двигателя.
- Выполняйте операции с топливом только вне помещений.
- Держитесь на расстоянии от автомобилей.
- Немедленно вытирайте пролитое топливо.

**ВНИМАНИЕ**

Топливо может повредить лакокрасочное покрытие и некоторые виды пластмасс. Будьте внимательны, не пролейте топливо при заполнении топливного бака. Повреждения, вызванные пролитым топливом, не подлежат устранению по Ограниченной гарантии дистрибьютора (США) / Гарантии дистрибьютора (Канада).

Никогда не используйте бензин, который долго хранился, в нем есть загрязнения или если он смешан с маслом. Не допускайте попадания грязи или воды в топливный бак.

Выключив двигатель и установив его на ровной поверхности, снимите крышку топливозаливной горловины и проверьте уровень топлива. Если уровень топлива низкий, долейте топливо в бак. См. инструкции по дозаправке, прилагаемые к оборудованию, которое приводится в действие этим двигателем.

Доливайте топливо в бак на хорошо проветриваемом участке до запуска двигателя. Если двигатель до этого работал, дайте ему остыть. Доливайте осторожно, не допуская проливания топлива. В зависимости от условий эксплуатации, требуемый уровень топлива может быть более низким. После дозаправки плотно и надежно закройте крышку топливного бака.

Не храните бензин вблизи устройств с постоянно горящей горелкой, жаровен, электрических устройств, механизированного инструмента и т. д.

Пролитое топливо может не только стать причиной пожара, но и загрязняет окружающую среду. Немедленно вытирайте пролитое топливо.

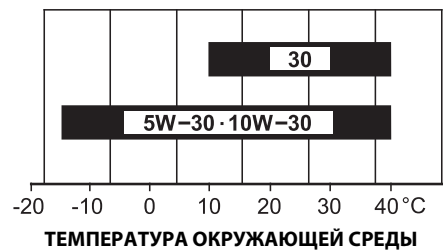
**МОТОРНОЕ МАСЛО**

Масло является основным фактором, влияющим на эффективность эксплуатации и долговечность двигателя.

Используйте автомобильное масло с мощными присадками для 4-тактных двигателей.

**Рекомендуемое масло**

Используйте моторное масло для 4-тактных двигателей, отвечающее требованиям классификации API SJ или более поздним (либо аналогичное). Всегда проверяйте эксплуатационную маркировку по API на емкости с маслом, чтобы быть уверенным в том, что в ней есть маркировка SJ или более поздняя (либо аналогичная).

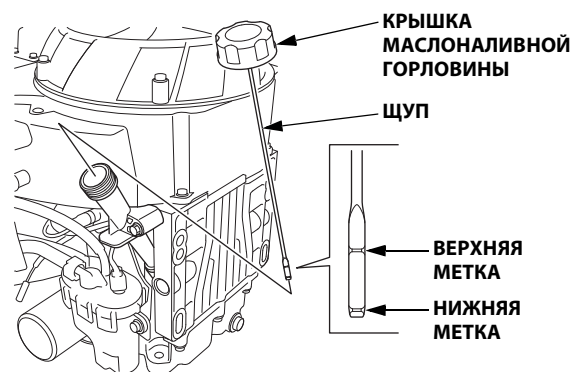


Для общего использования рекомендуется SAE 10W-30. Другие типы вязкости, указанные в таблице, могут использоваться в тех случаях, когда средняя температура воздуха в вашем регионе находится в соответствующем диапазоне.

**Проверка уровня масла**

Уровень масла в двигателе проверяйте при неработающем двигателе, расположенном на ровной поверхности.

1. Запустите двигатель и дайте ему поработать 1–2 минуты на холостом ходу. Остановите двигатель и подождите 2–3 минуты.
2. Снимите крышку маслосливной горловины, повернув ее против часовой стрелки. Полностью вытрите щуп.
3. Вставьте щуп в маслосливную горловину, как показано на рисунке, не проворачивая его в ней, извлеките щуп и проверьте уровень масла.
4. Если уровень масла приближается к нижней метке на щупе или ниже ее, долейте рекомендуемое масло до верхней метки. Не переливайте выше уровня. См. раздел «Рекомендуемое масло».
5. Плотно затяните крышку маслосливной горловины.

**ВНИМАНИЕ**

Работа двигателя с пониженным уровнем масла может привести к повреждению двигателя. Этот тип повреждений не охватывается Ограниченной гарантией дистрибьютора (США) / Гарантией дистрибьютора (Канада).

## Замена масла

Слейте отработанное масло, когда двигатель прогрет. Теплое масло сливается быстро и полностью.

1. Подставьте под двигатель подходящую для сбора отработанного масла емкость, затем снимите крышку маслосливной горловины, сливной болт и уплотнительную шайбу.
2. Дайте маслу полностью стечь, а затем поставьте на место сливной болт с новой уплотнительной шайбой и надежно заверните болт.

**КРУТЯЩИЙ МОМЕНТ:** 45 Н·м (4,5 кгс·м)

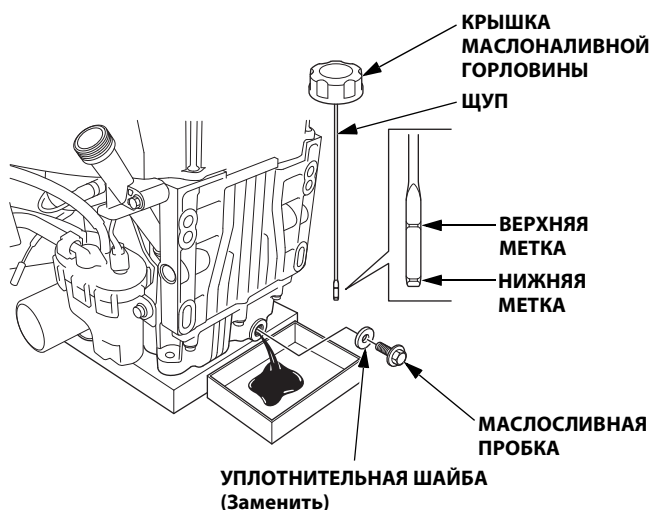
Утилизируйте отработанное масло таким способом, который не нанесет ущерба окружающей среде. Предлагаем доставить отработанное масло в закрытой емкости в местный центр утилизации отходов или сервисную станцию для повторной переработки. Не выливайте масло в мусорные контейнеры, на землю или в канаву.

3. Установите двигатель на ровной поверхности и залейте рекомендуемое масло до верхней отметки на щупе.

Объем моторного масла:

Без замены масляного фильтра: 1,7 л

С заменой масляного фильтра: 1,9 л



### ВНИМАНИЕ

Работа двигателя с пониженным уровнем масла может привести к повреждению двигателя. Этот тип повреждений не охватывается Ограниченной гарантией дистрибьютора (США) / Гарантией дистрибьютора (Канада).

4. Плотно затяните крышку маслосливной горловины.

## ВОЗДУШНЫЙ ФИЛЬТР

Загрязненный воздухоочиститель будет ограничивать поток воздуха в систему впрыска топлива, что будет снижать рабочие характеристики двигателя. Если двигатель работает в условиях повышенной запыленности, очищайте воздушный фильтр чаще, чем рекомендовано в ГРАФИКЕ ТЕХНИЧЕСКОГО ОБСЛУЖИВАНИЯ (см. стр. 5).

### ВНИМАНИЕ

Эксплуатация двигателя без воздушного фильтра или с поврежденным воздушным фильтром будет способствовать попаданию грязи в двигатель, вызывая быстрый износ двигателя. Этот тип повреждений не охватывается Ограниченной гарантией дистрибьютора (США) / Гарантией дистрибьютора (Канада).

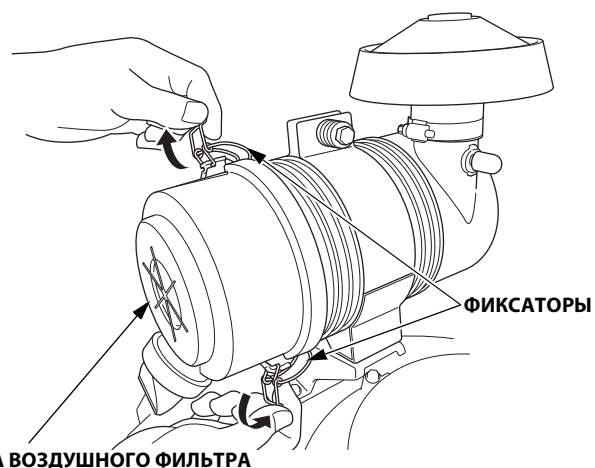
### Проверка

Снимите крышку воздухоочистителя и осмотрите фильтр. Очистите или замените загрязненный фильтр. Поврежденный фильтр всегда следует заменять.

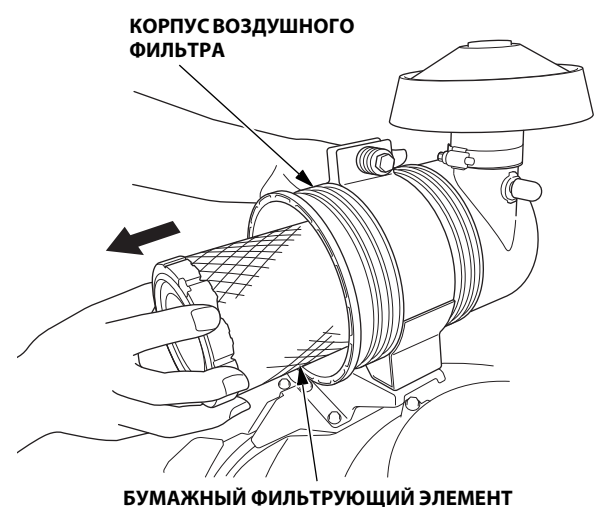
### Очистка

#### Воздухоочиститель канистрового типа

1. Разблокируйте зажимы крышка воздухоочистителя и снимите крышку.



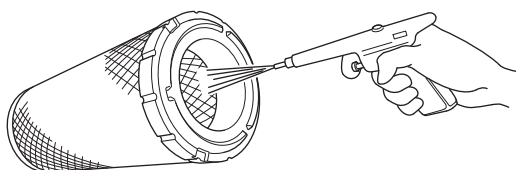
2. Извлеките бумажный фильтр из корпуса воздухоочистителя.



3. Осмотрите фильтр и замените его, если он поврежден. Всегда заменяйте бумажный фильтр с установленной периодичностью (см. стр. 5).

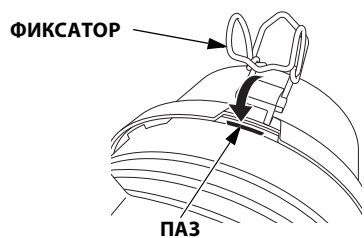
4. Если фильтр будет использоваться повторно, очистите его.

Несколько раз постучите фильтром о жесткую поверхность для удаления грязи или очистите его сжатым воздухом [под давлением не более 207 кПа (2,1 кгс/см<sup>2</sup>, 30 psi)] через фильтр изнутри.

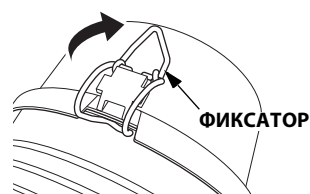


Никогда не пытайтесь удалить грязь при помощи щетки; это еще больше загонит грязь в волокнистую структуру. Замените бумажный фильтр, если в нем слишком много грязи.

5. Влажной ветошью удалите грязь из внутренней части корпуса и крышки воздухоочистителя. Не допускайте попадания грязи в воздушную камеру, ведущую в систему впрыска топлива.
6. Установите снова бумажный фильтр.
7. Установите снова крышку воздухоочистителя на корпус воздухоочистителя, выровняв зажимы крышки воздухоочистителя с пазами в корпусе воздухоочистителя.

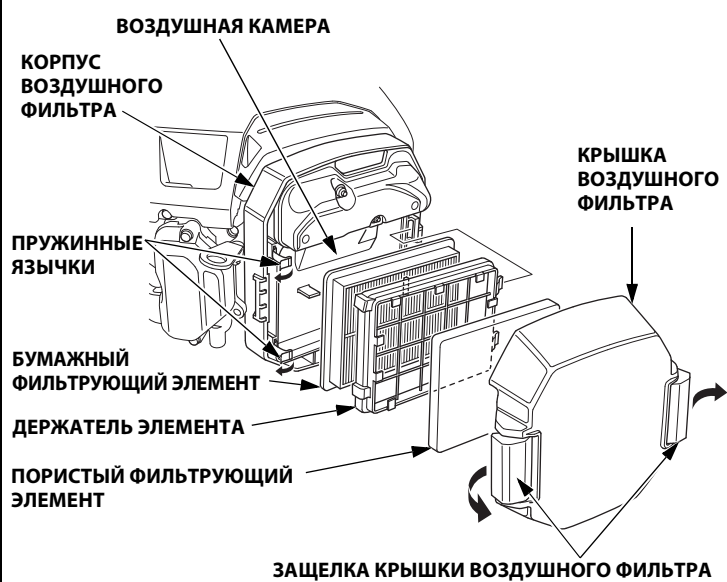


8. Надежно заблокируйте зажимы крышки воздухоочистителя.



#### Воздухоочиститель обычного типа

1. Потяните защелку крышки воздухоочистителя, открывая ее, и снимите крышку.
2. Отсоедините две пружинных язычка от держателя элемента, а затем снимите держатель и пористый фильтр с держателя.
3. Снимите бумажный фильтр.

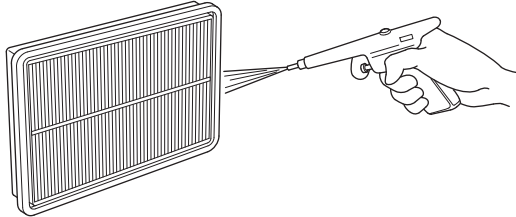


4. Осмотрите оба фильтра и замените их, если они повреждены. Всегда производите замену бумажного фильтра в соответствии с установленным графиком (см. стр. 5).



5. Если фильтры будут использоваться повторно, очистите их.

**Бумажный элемент:** Несколько раз постучите элементом о жесткую поверхность, чтобы удалить грязь, или очистите его сжатым воздухом (не более 207 кПа (2,1 кгс/см<sup>2</sup>, 30 psi) через фильтр с чистой стороны, обращенной к двигателю. Никогда не пытайтесь удалить грязь при помощи щетки; это еще больше загонит грязь в волокнистую структуру. Замените бумажный фильтр, если в нем слишком много грязи.



**Пористый элемент:** Очистите в теплой мыльной воде, прополощите и тщательно просушите. Либо очистите при помощи негорючего растворителя и дайте просохнуть. Окуните фильтрующий элемент в чистое моторное масло, затем отожмите все излишки масла. Двигатель будет дымить при запуске, если избыток масла оставить на пористом элементе.



6. Влажной ветошью удалите грязь из внутренней части корпуса и крышки воздухоочистителя. Не допускайте попадания грязи в воздушную камеру, ведущую в систему впрыска топлива.
7. Установите снова бумажный фильтр.
8. Разместите пористый фильтр на держатель элемента и снова установите держатель элемента на корпус воздухоочистителя. Надежно зацепите два пружинных язычка.
9. Надежно заблокируйте защелку крышки воздухоочистителя.

## КОЛПАЧОК

**Рекомендуемые свечи зажигания:** BPR5ES (NGK)

Рекомендуемые свечи зажигания обеспечивают правильный тепловой режим для нормальных рабочих температур двигателя.

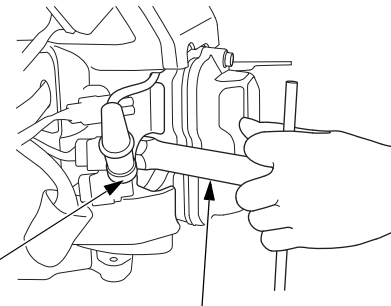
### ВНИМАНИЕ

*Несоответствующая свеча зажигания может вызывать неисправность двигателя.*

Если двигатель работал, дайте ему остыть и лишь затем приступайте к обслуживанию свечей зажигания.

Для улучшения работы двигателя свечи зажигания должны быть правильно отрегулированы и на них не должно быть отложений.

1. Отсоедините колпачки свечей зажигания и удалите грязь в области свечей зажигания.
2. Выверните свечи зажигания при помощи свечного ключа 21 мм.



КОЛПАЧОК СВЕЧИ ЗАЖИГАНИЯ

КЛЮЧ ДЛЯ СВЕЧИ ЗАЖИГАНИЯ

3. Проверьте свечи зажигания. Замените их, если они повреждены или сильно загрязнены, уплотнительная шайба находится в плохом состоянии или износился электрод.
4. Измерить зазор между электродами свечи при помощи проволочного щупа. При необходимости откорректируйте зазор, осторожно подгибая боковой электрод. Зазор должен быть: 0,7–0,8 мм



5. Аккуратно установите свечи зажигания вручную, чтобы исключить закручивание наперекос.

6. После посадки свечи на место затяните ее свечным ключом 21 мм до сжатия уплотнительной шайбы.

При установке новой свечи зажигания затяните ее еще на пол-оборота после того, как она встанет на место, чтобы сжать уплотнительную шайбу.

При повторной установке использованной свечи зажигания затяните ее на 1/8–1/4 оборота, когда свеча сядет на место, чтобы сжать уплотнительную шайбу.

**КРУТЯЩИЙ МОМЕНТ:** 18,0 Н·м (1,8 кгс·м)

### ВНИМАНИЕ

*Неплотно затянутая свеча может привести к перегреву двигателя и его неисправности. Чрезмерная затяжка свечи зажигания может привести к повреждению резьбы в головке цилиндров.*

7. Наденьте колпачки свечей зажигания на свечи.

## ПОЛЕЗНЫЕ СОВЕТЫ

### ХРАНЕНИЕ ДВИГАТЕЛЯ

#### Подготовка к хранению

Правильная подготовка к хранению имеет большое значение для поддержания безотказности двигателя и хорошего внешнего вида. Следующие шаги позволят вам снизить воздействие ржавчины и коррозии на работоспособность и внешний вид вашего двигателя и облегчат запуск вашего двигателя при очередном его использовании.

#### Очистка

Если двигатель работал, дайте ему остыть в течение не менее чем получаса и лишь затем приступайте к его очистке. Очистите все внешние поверхности, нанесите тонкий слой краски на поврежденные места, покройте все области, которые могут подвергаться коррозии, тонким слоем масла.

#### ВНИМАНИЕ

*Использование садового шланга или моечного оборудования, работающего под давлением, может способствовать попаданию воды в отверстие воздухоочистителя или глушителя. Вода в воздухоочистителе намочит воздушный фильтр, и, пройдя через воздушный фильтр или глушитель, может попасть в цилиндр, что может привести к повреждениям.*

#### Топливо

#### ВНИМАНИЕ

*В зависимости от региона, в котором используется оборудование, топливо может быстро портиться и окисляться. Топливо может портиться и окисляться за 30 дней — это может привести к повреждению системы впрыска топлива. Узнайте у своего дилера рекомендации по хранению топлива в своем регионе.*

При хранении бензин окисляется и портится. Испорченный бензин затрудняет запуск двигателя и оставляет смолистый нагар, засоряющий систему впрыска топлива. Если бензин в двигателе испортится при хранении, может потребоваться обслуживание или замена компонентов системы впрыска топлива.

Период времени, в течение которого бензин может оставаться в топливном баке, не вызывая проблем в эксплуатации, будет зависеть от таких факторов, как свойства бензиновой смеси, температура хранения и степень заполнения топливного бака. Наличие воздуха в частично заполненном топливном баке способствует порче топлива. Слишком высокая температура хранения ускоряет порчу топлива. Проблемы могут появиться в течение нескольких месяцев и даже быстрее, если бензин был несвежим при заполнении топливного бака.

Повреждение системы впрыска топлива и потеря эксплуатационных качеств двигателя из-за пренебрежительного отношения к процедуре подготовки двигателя к хранению не охватываются *Ограниченной гарантией дистрибьютора (США) / Гарантией дистрибьютора (Канада)*.

Срок хранения топлива можно продлить путем добавления специальной присадки. Кроме того, избежать проблем, связанных с порчей топлива, можно путем слива топлива из бака.

#### Добавление присадки в бензин для продления срока годности при хранении

Перед добавлением присадки заполните топливный бак свежим бензином. Если бак будет заполнен не полностью, воздух в баке ускорит порчу топлива при хранении. Если вы храните канистру с топливом для дозаправки, обеспечьте наличие только свежего бензина.

1. Добавляйте бензиновую присадку в соответствии с инструкцией производителя.
2. После добавления бензиновой присадки дайте двигателю поработать вне помещения.
3. Остановите двигатель. Если топливный бак оснащен топливным клапаном, установите его в положение CLOSED (ЗАКРЫТО) или OFF (ВЫКЛ).

### Слив топлива из топливного бака

#### ⚠ ПРЕДУПРЕЖДЕНИЕ

Бензин чрезвычайно огнеопасен и взрывоопасен.

При работе с топливом вы можете получить серьезные ожоги или травмы.

- Перед дозаправкой остановите двигатель и дайте ему остыть.
- Не допускайте источников тепла, искр и пламени вблизи двигателя.
- Выполняйте операции с топливом только вне помещений.
- Держитесь на расстоянии от автомобилей.
- Немедленно вытирайте пролитое топливо.

1. Отсоедините топливопровод от двигателя и слейте топливо из топливного бака в подходящую емкость. Если топливный бак оснащен клапаном, переведите клапан в положение OPEN (ОТКРЫТО) или ON (ВКЛ). Когда топливо слито полностью, снова подсоедините топливопровод.
2. Для полного слива топлива из системы впрыска топлива запустите двигатель (см. стр. 4) и дайте ему поработать, пока он не остановится.
3. Когда двигатель остановится, установите выключатель двигателя в положение OFF (ВЫКЛ).  
  
Если оставить выключатель двигателя в положении ON (ВЫКЛ), аккумулятор разрядится.
4. Если топливный бак оснащен клапаном, установите топливный клапан в положение CLOSED (ЗАКРЫТО) или OFF (ВЫКЛ).

#### Моторное масло

1. Замените моторное масло (см. стр. 7).
2. Выверните свечи зажигания (см. стр. 9).
3. Добавьте в каждый цилиндр 5–10 см<sup>3</sup> (1–2 чайных ложки) чистого моторного масла.
4. Включите двигатель на несколько секунд, переведя выключатель двигателя в положение START (ЗАПУСК), чтобы масло распределилось по цилиндрам.
5. Установите на место свечи зажигания.

**Меры предосторожности при хранении**

Если двигатель будет храниться с бензином в топливном баке, важно уменьшить опасность воспламенения паров бензина. Выберите для хранения хорошо вентилируемое пространство вдали от устройств, работающих с использованием пламени, таких как печь, водонагреватели или сушильные аппараты. Также избегайте хранения в местах, где расположены электроприборы, искрящие во время работы, или в местах, где эксплуатируется механизированный инструмент.

По возможности избегайте хранения в условиях высокой влажности, так как это вызывает коррозию.

При хранении размещайте двигатель на ровной поверхности. Раскачивание, наклоны могут быть причиной течи топлива или масла.

Если топливо не полностью слито из топливного бака, оставьте клапан в положении CLOSED (ЗАКРЫТО) или OFF (ВЫКЛ) для уменьшения вероятности утечки топлива.

Когда двигатель и выхлопная система остынут, накройте двигатель, чтобы защитить его от пыли. Если двигатель или выхлопная система горячие, они могут воспламенить или расплавить некоторые материалы. Не пользуйтесь в качестве пылезащитной крышки полиэтиленовой пленкой.

Использование непористой крышки приведет к скоплению влаги около двигателя, что будет способствовать ржавлению и коррозии.

Снимите аккумулятор и храните в сухом прохладном месте. Перезаряжайте аккумуляторную батарею раз в месяц, пока двигатель находится на хранении. Это поможет продлить ресурс аккумулятора.

**Расконсервация**

Проверьте ваш двигатель согласно разделу **ПРЕДПУСКОВЫЕ ПРОВЕРКИ** этого руководства (см. стр. 3).

Если при подготовке к хранению топливо было слито, заполните бак свежим бензином. В случае хранения канистры с топливом для дозаправки обеспечьте наличие только свежего бензина. С течением времени бензин окисляется и теряет свои качества, что затрудняет запуск.

Если цилиндры были покрыты маслом при подготовке к хранению, при запуске двигатель может дымить в течение короткого промежутка времени. Это нормальное явление.

**ТРАНСПОРТИРОВКА**

Если двигатель работал, дайте ему остыть по крайней мере 15 минут перед загрузкой оборудования, приводимого в действие двигателем, на транспортное средство. Если двигатель и выхлопная система горячие, они могут обжечь вас и воспламенить некоторые материалы.

Во время транспортировки располагайте двигатель ровно, чтобы исключить протечку топлива. Если топливный бак оснащен клапаном, переместите рычаг топливного клапана в положение CLOSED (ЗАКРЫТО) или OFF (ВЫКЛ).

**ПРЕДУПРЕЖДЕНИЕ ПРОБЛЕМ****ДВИГАТЕЛЬ НЕ ЗАПУСКАЕТСЯ**

Возможная причина	Действие по устранению
Аккумулятор разряжен.	Зарядите аккумулятор.
Перегорел предохранитель.	Замените предохранитель.
Топливный клапан находится в положении CLOSED (ЗАКРЫТО) или OFF (ВЫКЛ) (при наличии).	Переведите рычаг в положение OPEN или ON.
Выключатель двигателя OFF.	Поверните выключатель двигателя в положение ON - ВКЛ.
Нет топлива.	Долейте топливо (стр. 6).
Некачественное топливо; двигатель хранился без топливной присадки или без слива топлива, либо был заправлен плохим топливом.	Слейте топливо из топливного бака (см. стр. 10). Заправьте свежим бензином (стр. 6).
Свечи зажигания повреждены или загрязнены, неправильный зазор.	Отрегулируйте зазор или замените свечи зажигания (стр. 9).
Свечи зажигания залиты топливом (перелив двигателя топливом).	Высушите и установите на место свечи зажигания (см. стр. 9).
Топливный фильтр забит, неисправность системы впрыска топлива, неисправность зажигания, заело клапаны и т. д.	Доставьте двигатель к сервисному дилеру или см. руководство по ремонту.

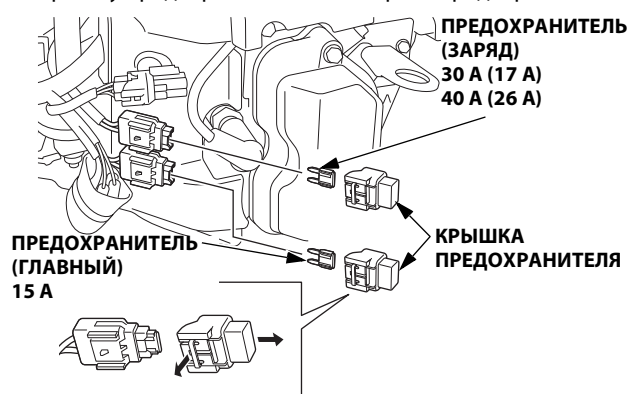
**СНИЖЕНИЕ МОЩНОСТИ ДВИГАТЕЛЯ**

Возможная причина	Действие по устранению
Фильтр(-ы) забит(-ы).	Очистите или замените фильтр(-ы) (см. стр. 7).
Некачественное топливо; двигатель хранился без топливной присадки или без слива топлива, либо был заправлен плохим топливом.	Слейте топливо из топливного бака (см. стр. 10). Заправьте свежим бензином (стр. 6).
Топливный фильтр забит, неисправность системы впрыска топлива, неисправность зажигания, заело клапаны и т. д.	Доставьте двигатель к сервисному дилеру или см. руководство по ремонту.

**ЗАМЕНА ПРЕДОХРАНИТЕЛЯ**

Контур электросистемы защищен предохранителем. Если предохранитель перегорит, электросистема работать не будет.

1. Снимите крышку предохранителя и осмотрите предохранитель.



Если предохранитель перегорел, извлеките и утилизируйте перегоревший предохранитель. Установите новый предохранитель.

**ВНИМАНИЕ**

*Никогда не пользуйтесь предохранителем с номиналом, отличным от указанного. Это может привести к серьезному повреждению электрической системы или к пожару.*

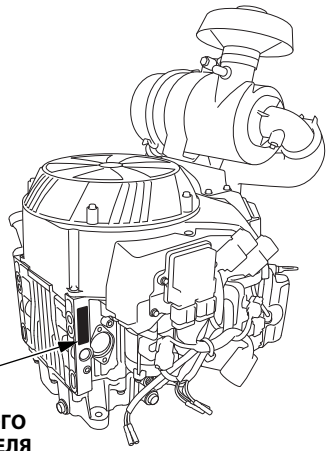
2. Установите на место крышку предохранителя.

Обычно сбой предохранителя свидетельствует о коротком замыкании или перегрузке в электросистеме. Если предохранитель перегорает, отвезите двигатель к сервисному дилеру для проведения ремонта.

## ТЕХНИЧЕСКАЯ ИНФОРМАЦИЯ

### Размещение заводского номера

Запишите заводской (серийный) номер двигателя, тип и дату покупки на указанном ниже месте. Эта информация понадобится при заказе запасных частей и оформлении технических и гарантийных запросов.



РАЗМЕЩЕНИЕ ЗАВОДСКОГО  
НОМЕРА И ТИПА ДВИГАТЕЛЯ

Заводской номер двигателя: \_\_\_\_\_

Тип двигателя: \_\_\_\_\_

Дата покупки: \_\_\_\_ / \_\_\_\_ / \_\_\_\_

### Подключение аккумулятора к электрическому стартеру

#### Рекомендуемый аккумулятор: 55B24 (12 В – 36 Ач)

Следите за правильной полярностью подключения аккумулятора, так как неправильная полярность может привести к короткому замыканию в электросистеме. Всегда сначала подсоединяйте вначале положительный (+) кабель батареи к выводу аккумулятора, и только потом отрицательный (-) кабель аккумулятора, чтобы ваши инструменты не могли вызвать короткое замыкание касанием заземленных поверхностей во время затяжки положительной (+) клеммы аккумулятора.

Следите за тем, чтобы кабель аккумулятора находился на расстоянии от блока управления двигателем (ECU).

#### ⚠ ПРЕДУПРЕЖДЕНИЕ

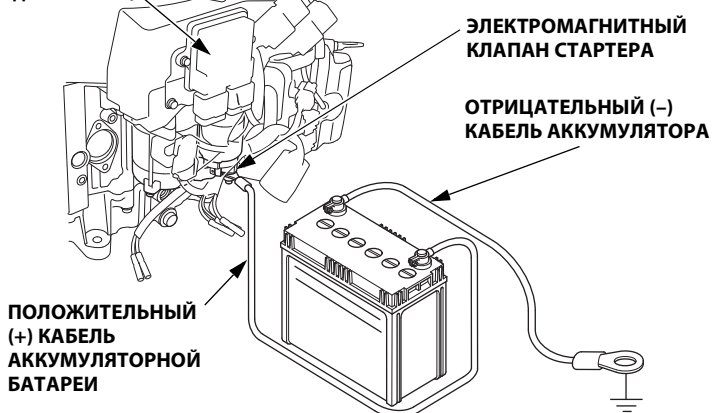
Если вы не будете следовать рекомендациям обслуживания, аккумулятор может взорваться, причинив серьезный ущерб кому-либо из окружающих.

Проследите, чтобы источники искр, открытого огня и воспламеняющиеся материалы находились как можно дальше от аккумуляторной батареи.

**ПРЕДУПРЕЖДЕНИЕ:** Полюсные штыри, клеммы аккумуляторной батареи и другие соответствующие элементы содержат свинец и его соединения. **После проведения этих работ вымойте руки.** Обязательно установите выключатель двигателя в положение OFF (ВЫКЛ).

1. Подсоедините положительный кабель аккумулятора (+) к клемме соленоида стартера, как показано ниже.
2. Подсоедините отрицательный кабель аккумулятора (-) к монтажному болту подвески двигателя, рамному болту или иному заземленному компоненту двигателя.
3. Подсоедините положительный кабель аккумулятора (+) к положительной (+) клемме аккумулятора, как показано ниже.
4. Подсоедините отрицательный кабель аккумулятора (-) к отрицательной (-) клемме аккумулятора, как показано ниже.
5. Покройте клеммы и концы кабеля смазкой.

#### ECU (блок управления двигателем)



#### ⚠ ПРЕДУПРЕЖДЕНИЕ

Аккумуляторная батарея содержит серную кислоту (электролит), которая чрезвычайно коррозионно-активна и ядовита.

Попадание электролита в глаза или на кожу может привести к тяжелым ожогам.

Работая вблизи аккумуляторной батареи, одевайте защитную одежду и средства защиты глаз.

**НЕ ДОПУСКАЙТЕ НАХОЖДЕНИЯ ВБЛИЗИ АККУМУЛЯТОРНОЙ БАТАРЕИ ДЕТЕЙ.**



## Информация о системе контроля токсичности

### Гарантия на систему снижения токсичности выбросов

Ваш новый двигатель Honda отвечает нормативам США EPA и штата Калифорния. American Honda предоставляет одинаковую гарантию на двигатели Honda Power Equipment, продаваемые во всех 50 штатах. Во всех регионах США двигатель Honda Power Equipment разрабатывается, производится и устанавливается в соответствии с американскими стандартами выбросов EPA и Совета Калифорнии по воздушным ресурсам для двигателей с искровым зажиганием.

### Область действия гарантии

Настоящая гарантия распространяется на двигатели Honda Power Equipment, сертифицированные в соответствии с требованиями законодательства о воздушных ресурсах Калифорнии (CARB) и предписаний Агентства по охране окружающей среды (EPA) США, в отношении отсутствия дефектов материалов и производственного процесса, не соответствующих требованиям к выбросам EPA США и CARB, в течение минимум

2 лет или срока действия *Ограниченной гарантии дистрибьютора Honda Power Equipment*, в зависимости от того, какой из сроков больше, начиная с оригинальной даты поставки розничному покупателю. Эта гарантия передается каждому следующему покупателю на протяжении гарантийного периода.

Гарантийный ремонт выполняется без взимания оплаты за диагностику, запасные части и трудовые затраты. Информацию о порядке подачи гарантийной рекламации и описание подачи рекламации и/или получения обслуживания вы можете получить, обратившись к авторизованному дилеру Honda Power Equipment или в American Honda:

Адрес эл. почты: [powerequipmentemissions@ahm.honda.com](mailto:powerequipmentemissions@ahm.honda.com)  
Телефон: (888) 888-3139

Гарантия распространяется на все компоненты, неисправность которых может увеличивать объем вредных выбросов любого из подлежащих контролю загрязняющих веществ или паров. Список этих компонентов можно найти в отдельной прилагаемой гарантии на выхлопы.

Особые условия гарантии, охват, ограничения и способы получения гарантийного обслуживания также указаны в отдельной прилагаемой гарантии на выхлопы. Ее также можно найти на сайте Honda Power Equipment или по следующей ссылке:  
<http://powerequipment.honda.com/support/warranty>

### Источник выбросов

В ходе сгорания образуется угарный газ, оксиды азота и углеводороды. Контроль выбросов углеводородов и оксидов азота чрезвычайно важен, поскольку при определенных условиях под воздействием солнечного света они вступают в реакцию и образуют фотохимический смог.

Угарный газ не вступает в эти реакции, однако является токсичным.

Honda использует надлежащие настройки соотношения компонентов топливно-воздушной смеси и другие системы контроля для снижения выбросов угарного газа, оксидов азота и углеводородов.

Кроме того, в топливных системах Honda используются компоненты и технологии контроля, снижающие выбросы в виде испарений.

### Законы Калифорнии и США о чистом воздухе и закон Канады об окружающей среде и изменении климата (ЕССС)

Предписания Агентства по охране окружающей среды (EPA) США, а также предписания, действующие в Калифорнии и Канаде, требуют от всех производителей предоставления письменных инструкций с описанием эксплуатации и технического обслуживания систем контроля выбросов.

Чтобы уровень выбросов двигателя Honda был в пределах установленных стандартов по выбросам, необходимо соблюдать следующие указания и процедуры.

## Вмешательство и переделка

### ВНИМАНИЕ

*Вмешательство является нарушением федерального законодательства США и законодательства штата Калифорния.*

Вмешательство или модификация системы контроля выбросов может увеличить выбросы до значений, превышающих допустимые пределы. К действиям, квалифицируемым как вмешательство, относятся:

- Снятие или переделка любого компонента системы впуска, топливной или выхлопной системы.
- Переделка или снятие управляющего устройства или механизма настройки скорости, что приводит к работе двигателя вне пределов установленных параметров.

### Что может влиять на выбросы

Если вы заметите какой-либо из перечисленных ниже признаков, организуйте осмотр и ремонт двигателя вашим сервисным дилером.

- Запуск затруднен или двигатель глохнет после запуска.
- Неровная работа на холостом ходу.
- Пропуск зажигания или обратное зажигание под нагрузкой.
- Дожигание топлива (обратное зажигание).
- Черный дым выхлопа или повышенное потребление топлива.

### Запасные части

Системы контроля выбросов, разработанные для вашего нового двигателя и установленные на нем, сертифицированы на соответствие предписаниям о выбросах EPA США, штата Калифорния и Канады. Независимо от места проведения технического обслуживания двигателя, рекомендуется использовать только оригинальные запчасти Honda. Оригинальные запасные части произведены в соответствии с теми же стандартами, что и детали, установленные на двигателе, и вы можете быть уверены в их работоспособности. Honda не может отозвать гарантию на выбросы только из-за использования неоригинальных деталей или обслуживания, выполненного не у авторизованного дилера Honda. Вы можете использовать сравнимые детали, сертифицированные по требованиям EPA США, и обслуживать двигатель не у представителей Honda. Однако использование запасных частей, отличных от оригинальных по конструкции и качеству, может негативно сказаться на эффективности системы контроля выбросов.

Производитель для вторичного рынка несет ответственность за то, что такая деталь не будет оказывать неблагоприятное воздействие на показатели выбросов. Производитель детали или тот, кто ее модифицирует, должны подтверждать, что использование детали не приведет к нарушению предписаний о выбросах.

### Техническое обслуживание

Вы как владелец двигателя несете ответственность за выполнение всех необходимых работ по техническому обслуживанию, указанных в вашем руководстве по эксплуатации. Honda рекомендует сохранять все чеки по техническому обслуживанию вашего двигателя, однако Honda не может отозвать гарантию лишь по причине отсутствия чеков или доказательств проведения всего планового технического обслуживания.

Соблюдайте ГРАФИК ТЕХНИЧЕСКОГО ОБСЛУЖИВАНИЯ, приведенный на стр. 5.

Этот график основан на допущении о том, что ваш двигатель будет использоваться по назначению. Длительная эксплуатация с высокой нагрузкой или при высокой температуре либо применение в условиях повышенной запыленности потребует более частого обслуживания.



### Показатель воздуха (Модели, сертифицированные для продажи в Калифорнии)

Табличка с информацией о коэффициенте воздуха прилагается к двигателям, сертифицированным на период устойчивости характеристик выбросов согласно требованиям Совета Калифорнии по воздушным ресурсам.

Гистограмма предназначена для того, чтобы предоставить вам, нашему клиенту, возможность сравнить характеристики выбросов имеющихся в наличии двигателей. Чем ниже воздушный коэффициент, тем меньше загрязнение.

Описание устойчивости характеристик содержит информацию о периоде устойчивости характеристик выбросов двигателя. Описание указывает период нормальной эксплуатации системы снижения эмиссии выхлопа двигателя. См. *Гарантия системы снижения токсичности выхлопных газов* для получения дополнительной информации.

Описание	Относится к периоду устойчивости характеристик выбросов
Умеренный	50 ч (0–80 см <sup>3</sup> включительно) 125 ч (более 80 см <sup>3</sup> )
Промежуточный	125 ч (0–80 см <sup>3</sup> включительно) 250 ч (более 80 см <sup>3</sup> )
Расширенный	300 ч (0–80 см <sup>3</sup> включительно) 500 ч (более 80 см <sup>3</sup> ) 1 000 ч (225 см <sup>3</sup> и более)

Табличка/подвесной ярлык с информацией о воздушном коэффициенте должна оставаться на двигателе вплоть до продажи. Перед началом эксплуатации двигателя снимите подвесной ярлык.

### Технические данные

#### iGXV700 (тип TAF2)

Длина × Ширина × Высота	461 × 493 × 513 мм
Сухая масса [вес]	48,2 кг
Тип двигателя	4-тактный, верхнеклапанный, 2-цилиндровый (90° V-Twin)
Рабочий объем [внутр. диаметр × ход]	688 см <sup>3</sup> [78,0 × 72,0 мм]
Полезная мощность (в соответствии с SAE J1349*)	16,5 кВт при 3 600 мин. <sup>-1</sup> (об/мин)
Макс. эффективный крутящий момент (в соответствии с SAE J1349*)	48,3 Н·м (4,93 кгс·м) при 2 500 мин. <sup>-1</sup> (об/мин)
Объем масла в двигателе	Без замены масляного фильтра: 1,7 л С заменой масляного фильтра: 1,9 л
Система охлаждения	Принудительная воздушная
Система зажигания	Полностью транзисторное зажигание
Вращение вала отбора мощности (ВОМ)	Против часовой стрелки (со стороны РТО)

#### iGXV800 (тип TAF2)

Длина × Ширина × Высота	461 × 493 × 513 мм
Сухая масса [вес]	47,8 кг
Тип двигателя	4-тактный, верхнеклапанный, 2-цилиндровый (90° V-Twin)
Рабочий объем [внутр. диаметр × ход]	779 см <sup>3</sup> [83,0 × 72,0 мм]
Полезная мощность (в соответствии с SAE J1349*)	18,6 кВт при 3 600 мин. <sup>-1</sup> (об/мин)
Макс. эффективный крутящий момент (в соответствии с SAE J1349*)	54,5 Н·м (5,56 кгс·м) при 2 500 мин. <sup>-1</sup> (об/мин)
Объем масла в двигателе	Без замены масляного фильтра: 1,7 л С заменой масляного фильтра: 1,9 л
Система охлаждения	Принудительная воздушная
Система зажигания	Полностью транзисторное зажигание
Вращение вала отбора мощности (ВОМ)	Против часовой стрелки (со стороны РТО)

\* Указанная в данном документе номинальная мощность двигателя — это полезная выходная мощность, прошедшая испытания на серийном двигателе данной модели и измеренная в соответствии с SAE J1349 при 3 600 мин.<sup>-1</sup> (об/мин) (эффективная мощность) и при 2 500 мин.<sup>-1</sup> (об/мин) (макс. эффективный крутящий момент). Реальная мощность двигателя массового производства может отличаться от этого значения. Реальная мощность двигателя, установленного на конечном оборудовании, может варьироваться в зависимости от различных факторов, включая рабочую скорость двигателя, условия окружающей среды, проводимое техническое обслуживание и т. д.

**Характеристики регулировки**

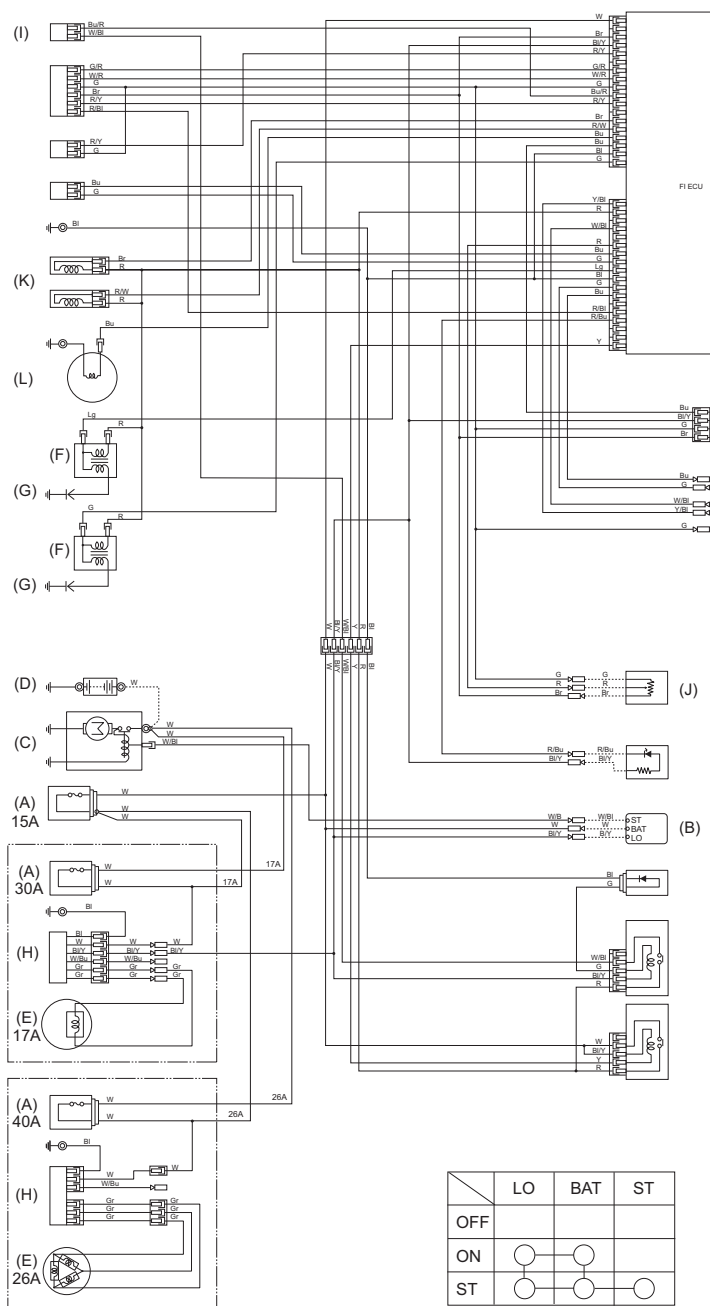
ПОЗ.	СПЕЦИФИКАЦИИ	ТЕХНИЧЕСКОЕ ОБСЛУЖИВАНИЕ
Зазор между электродами свечи зажигания	0,7–0,8 мм	См. стр. 9.
Клапанный зазор (холодный)	ВНУТР.: 0,20±0,02 мм ВНЕШН.: 0,20±0,02 мм	Обратитесь к своему сервисному дилеру
Прочие спецификации	Никакие другие регулировки не требуются.	

**Краткий справочник**

Топливо	Неэтилированный бензин (см. стр. 6).	
	США	Насосное октановое число 86 или выше
	За исключением США	Исследовательское октановое число 91 или выше Насосное октановое число 86 или выше
Моторное масло	SAE 10W-30, API SJ или позднее для общего использования См. стр. 6.	
Свеча зажигания	BPR5ES (NGK)	
Техническое обслуживание	Перед каждым использованием:	
	<ul style="list-style-type: none"> <li>Проверьте уровень моторного масла. См. стр. 6.</li> <li>Проверьте воздушный фильтр. См. стр. 7.</li> </ul>	
	Первые 20 ч:	Замените моторное масло. См. стр. 7.
Далее:		См. график технического обслуживания на стр. 5.

**Электрические схемы**

(A) ПРЕДОХРАНИТЕЛЬ	Bl Черный
(B) ВЫКЛЮЧАТЕЛЬ ДВИГАТЕЛЯ	Br Коричневый
(C) ПРИВОД СТАРТЕРА	Bu Синий
(D) АККУМУЛЯТОРНАЯ БАТАРЕЯ	G Зеленый
(E) КАТУШКА ЗАРЯДКИ	Gr Серый
(F) КАТУШКА ЗАЖИГАНИЯ	Lb Голубой
(G) СВЕЧА ЗАЖИГАНИЯ	Lg Светло-зеленый
(H) РЕГУЛЯТОР ПРЕОБРАЗОВАТЕЛЯ	O Оранжевый
(I) ТОПЛИВНЫЙ НАСОС	P Розовый
(J) РЕГУЛЯТОР ВОЗДУШНОЙ ЗАСЛОНКИ	R Красный
(K) ВПРЫСК	W Белый
(L) ИМПУЛЬСНАЯ КАТУШКА	Y Желтый



**ИНФОРМАЦИЯ ДЛЯ ПОТРЕБИТЕЛЕЙ****Информация о гарантии и дистрибьюторах/дилерах**

**США, Пуэрто-Рико и Виргинские острова США:**  
Посетите наш сайт: [www.honda-engines.com](http://www.honda-engines.com)

**Канада:**  
Звоните (888) 9HONDA9  
или посетите наш сайт: [www.honda.ca](http://www.honda.ca)

**Европа:**  
Посетите наш сайт: <http://www.honda-engines-eu.com>

**Информация по обслуживанию клиентов**

В дилерской сети работают квалифицированные специалисты. Каждый из них может ответить на любой ваш вопрос. Если вы столкнулись с проблемой, которую ваш дилер не смог решить, обсудите ее с руководством дилерской сети. Менеджер по обслуживанию, генеральный директор или владелец помогут вам. Таким образом решаются почти все проблемы.

**США, Пуэрто-Рико и Виргинские острова США:**  
Если вы не удовлетворены решением руководства дилерского центра, обратитесь к своему региональному дистрибьютору двигателей Honda.

Если вы все еще не удовлетворены после общения с Региональным дистрибьютором двигателей, вы можете связаться с указанным офисом Honda.

**Другие регионы:**  
Если вы не удовлетворены решением руководства дилерской сети, свяжитесь с офисом компании Honda.

**«Офис Honda»**

При обращении к нам в письменной форме или по телефону предоставьте следующую информацию:

- Наименование производителя оборудования и номер модели, на которой установлен двигатель
- Модель двигателя, заводской (серийный) номер и тип (см. стр. 12)
- Наименование дилера, продавшего двигатель
- Наименование, адрес и контактное лицо дилера, обслуживающего двигатель
- Дата закупки
- Ваше имя, адрес, номер телефона
- Подробное описание проблемы

**США, Пуэрто-Рико и Виргинские острова США:**  
**American Honda Motor Co., Inc.**

Power Equipment Division  
Customer Relations Office  
4900 Marconi Drive  
Alpharetta, GA 30005-8847

Телефон: (770) 497-6400, 8:30–19:00 (восточное стандартное время)

**Канада:**

**Honda Canada, Inc.**  
Посетите сайт [www.honda.ca](http://www.honda.ca)  
для получения информации об адресах

Тел.: (888) 9HONDA9 Бесплатно  
(888) 946-6329

Факс: (877) 939-0909 Бесплатно

**Европа:**

**Honda Motor Europe Logistics NV.**  
European Engine Center

<http://www.honda-engines-eu.com>

**Другие регионы:**

Для получения помощи свяжитесь с дистрибьютором компании Honda в своем регионе.

**Международная гарантия Honda на двигатели общего назначения**

На двигатель общего назначения Honda, установленный на данный продукт, распространяется гарантия Honda на двигатели общего назначения при следующих условиях.

- Условия гарантии соответствуют условиям, установленным Honda для двигателей общего назначения для каждой страны.
- Условие гарантии действует для неисправностей двигателя, вызванных проблемой производства или спецификации.
- Гарантия не относится к странам, в которых нет дистрибьюторов Honda.

**Для получения гарантийного обслуживания:**

Предоставьте свой двигатель Honda общего назначения или оборудование, на которое он установлен, а также доказательства даты его приобретения дилеру Honda, имеющему права на продажу этого продукта в вашей стране, либо дилеру, у которого вы приобрели этот продукт. Чтобы найти местного дистрибьютора/дилера Honda или проверить условия гарантии в своей стране, посетите наш международный информационный сайт <https://www.hppsv.com/ENG/> или свяжитесь с дистрибьютором в своей стране.

**Исключения:**

Данная гарантия на двигатель не включает следующее:

- Любые повреждения или снижение рабочих характеристик по следующим причинам:
  - Невыполнение регулярного технического обслуживания, описанного в руководстве по эксплуатации двигателя
  - Неправильный ремонт или обслуживание
  - Способы эксплуатации, отличные от указанных в руководстве по эксплуатации двигателя
  - Неисправности, вызванные оборудованием, на которое установлен двигатель
  - Неисправности, вызванные использованием/переходом на использование топлива, отличного от предусмотренного при производстве двигателя, указанного в руководстве по эксплуатации двигателя и/или в гарантийном буклете
  - Использование неоригинальных деталей и принадлежностей Honda, отличных от одобренных Honda (отличных от рекомендуемых смазывающих веществ и жидкостей) (это положение не относится к гарантии на систему контроля выбросов, если только использованная неоригинальная деталь не сравнима с деталью Honda и не стала причиной неисправности)
  - Воздействие на двигатель сажи и дыма, химических веществ, птичьих экскрементов, морской воды, морского ветра, соли и других природных условий
  - Столкновение, загрязнение или деградация топлива, небрежное использование, неразрешенные модификации или неправильная эксплуатация
  - Естественный износ (естественное потускнение окрашенных поверхностей и поверхностей с покрытием, шелушение и другие естественные ухудшения)
- Расходные материалы: Honda не дает гарантии на ухудшение свойств деталей вследствие естественного износа. На перечисленные ниже детали гарантия не распространяется (если только они не являются необходимыми в рамках другого гарантийного ремонта):
  - Свеча зажигания, топливный фильтр, воздухоочиститель, диск сцепления, трос ручного стартера
  - Смазочный материал: масло и смазка
- Очистка, регулировка и стандартные работы по регулярному техническому обслуживанию (очистка карбюратора и слив моторного масла).
- Использование двигателя Honda общего назначения для гонок или соревнований.
- Любой двигатель, являющийся компонентом продукта, объявленного не подлежащим восстановлению или проданного для утилизации финансовой организацией или страховщиком.

**О наклейке «ОБСЛУЖИВАНИЕ И ПОДДЕРЖКА»**

На двигателе Honda общего назначения может быть наклейка «ОБСЛУЖИВАНИЕ И ПОДДЕРЖКА». Перейдите на наш сайт, сосканировав этот двумерный штрихкод (QR-код) — там вы найдете информацию об обслуживании.

\* Эта наклейка есть не на всех моделях.



[https://www.hondapps.com/ENG/QR/GXV700\\_800/](https://www.hondapps.com/ENG/QR/GXV700_800/)

**HONDA**