



Form No. 3361-143 Rev A

Газонокосилка 21 дюйм Super Recycler®

Номер модели 20092—Заводской номер 290000001 и до
Номер модели 20092С—Заводской номер 290000001 и до
Номер модели 20095—Заводской номер 290000001 и до
Номер модели 20095С—Заводской номер 290000001 и до

Руководство оператора

Запасные части можно получить в сервис-центре официального дилера или на сайте www.shoptoro.com.

Введение

Внимательно изучите данное руководство и научитесь правильно использовать и обслуживать машину, не допуская ее повреждения и травмирования персонала. Вы несете ответственность за правильное и безопасное использование машины.

Вы можете связаться с фирмой Того, используя сайт www.Toro.com для получения информации о машине и вспомогательных приспособлениях, для помощи в поисках дилера или для регистрации машины. При возникновении потребности в техническом обслуживании, запасных частях, выпущенных фирмой Того, или в дополнительной информации вам необходимо обратиться к уполномоченному дилеру по техническому обслуживанию или в офис обслуживания фирмы Того. Не забудьте при этом указать модель и заводской номер машины. Рисунок 1 указывает место на машине, где представлена ее модель и серийный номер.

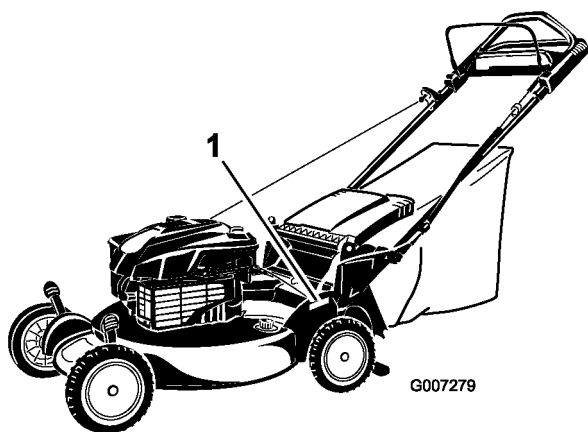


Рисунок 1

1. Табличка с названием модели и серийным номером

Запишите название модели и серийный номер в места, отведенные для этой цели ниже:

Номер модели. _____
Серийный номер. _____

В настоящем руководстве указаны потенциальные факторы опасности, связанные с машиной, и даны рекомендации по соблюдению безопасности, обозначенные символом предупреждения об опасности (Рисунок 2), который извещает об опасном состоянии, которое может привести к травме или летальному исходу, если пользователь не будет соблюдать рекомендуемые меры предосторожности.



Рисунок 2

1. Символ предупреждения об опасности

Для выделения информации в данном руководстве

используются два слова. **Внимание** — привлекает внимание к специальной информации, относящейся к механической части машины, и **Примечание** — выделяет общую информацию, требующую специального внимания.

© 2008—The Toro® Company 8111 Lyndale Avenue
South Bloomington, MN 55420 Регистрация в
www.Toro.com. Перевод исходного документа (RU)
Напечатано в США Все права защищены

Предупреждение

КАЛИФОРНИЯ

Положение 65, Предупреждение

Выхлоп двигателя данного изделия содержит химические вещества, которые в штате Калифорния расцениваются как вызывающие рак, врожденные дефекты, и нарушающие репродуктивную функцию.

Внимание: Этот двигатель не оборудован глушителем с искрогасящим устройством. Использование или эксплуатация такого двигателя на покрытом лесом, кустарником, или травой участке является нарушением Раздела 4442 Закона об использовании общественных ресурсов штата Калифорния.

Эта система искрового зажигания соответствует канадскому закону ICES-002.

Прилагаемое *руководство по эксплуатации двигателя* содержит информацию Агентства по охране окружающей среды США и положения штата Калифорния по контролю загрязнения атмосферы газообразными выбросами, касающуюся выхлопных систем, а также указания по техническому обслуживанию, и гарантийные обязательства.

У моделей с указанной мощностью (в л.с.) полная мощность была установлена на основании лабораторных испытаний, проведенных изготовителем двигателя в соответствии с SAE J1940. Так как конфигурация двигателя была изменена для удовлетворения требований по безопасности, составу выхлопа и эксплуатации, фактическая мощность двигателя газонокосилки этого класса будет значительно ниже.

Техника

безопасности

Данная газонокосилка удовлетворяет требованиям по безопасности ножей Комиссии по безопасности потребительских товаров (Consumer Product Safety Commission, CPSC) для газонокосилок с вращающимся рабочим органом, предназначенных для управления идущим сзади оператором, или превышает указанные требования, а также удовлетворяет или превышает технические условия V71.1 Американского национального института стандартов (American National Standards Institute), действующие на момент изготовления.

Внимательно изучите содержание данного руководства перед пуском двигателя.

Символ обозначения опасности (Рисунок 2) используется для предупреждения оператора о по-

тенциальных опасностях, которые могут привести к травмам. Во избежание травм (в т.ч. со смертельным исходом) соблюдайте все указания по технике безопасности, которые последуют за этим символом. Неправильная эксплуатация или обслуживание данной газонокосилки может привести к травме или смерти. Для того чтобы избежать этого, соблюдайте изложенные ниже правила техники безопасности.

Приведенные ниже инструкции взяты из стандарта V71.1 -2003 Американского национального института стандартов (ANSI) / Института по силовому оборудованию для работы вне помещений (Outdoor Power Equipment Institute, OPEI) и представлены здесь в адаптированном виде.

При работе с данной режущей машиной существует опасность ампутации рук и ног и тяжелых травм из-за отбрасывания предметов с большой скоростью. Несоблюдение приведенных далее инструкций по безопасности может привести к получению серьезной травмы и даже к смерти.

Общие указания по эксплуатации

- Перед началом эксплуатации данной машины прочитайте, усвойте и выполняйте все указания, которые имеются на корпусе машины и в руководстве (ах) по ее использованию.
- Не помещайте руки и ноги рядом с машиной или под машиной. Не загораживайте отверстие для выброса материала.
- К эксплуатации данной машины разрешается допускать только ответственных совершеннолетних лиц, ознакомившихся с инструкциями.
- Удалите из рабочей зоны такие предметы, как камни, проволока, игрушки и т.п., которые могут быть отброшены ножом. При работающем двигателе следует находиться за рукояткой.
- Перед началом работы с машиной убедитесь, что в рабочей зоне нет посторонних лиц. Остановите машину, если кто-либо входит в рабочую зону.
- Запрещается эксплуатировать машину босиком или в сандалиях. Всегда надевайте достаточно надежную обувь.
- Не подавайте машину назад без крайней необходимости. Всегда осматривайте зону внизу и позади себя, прежде чем перемещать машину назад и во время такого перемещения.
- Никогда не направляйте выбрасываемый материал в чью-либо сторону. Избегайте выброса материала в стену или какое-либо препятствие. Материал может отскочить рикошетом в оператора. Остановите нож при пересечении поверхностей с гравием. Запрещается эксплуатировать

данную машину, если на ней не установлены и не находятся в рабочем состоянии полный травосборник, ограждение выброса, заднее ограждение или другие защитные устройства.

- Ни при каких обстоятельствах не оставляйте работающую машину без присмотра.
- Остановите двигатель и подождите, пока нож не остановится полностью, прежде чем производить очистку машины, снятие травосборника или прочистку ограждения выброса.
- Эксплуатируйте машину только при достаточном естественном или искусственном освещении.
- Запрещается работать с машиной после употребления алкоголя или наркотиков.
- Никогда не эксплуатируйте газонокосилку на влажной траве. Всегда сохраняйте устойчивое положение ног при работе; передвигайтесь шагом; бегать запрещается.
- Перед запуском двигателя отключите систему привода (если она установлена).
- При появлении повышенной вибрации машины заглушите двигатель и немедленно произведите проверку с целью выявления причины вибраций. Обычно вибрация является признаком неисправности.
- Всегда используйте средства защиты органов зрения при работе с машиной.
- Сведения о надлежащих приемах эксплуатации и установке принадлежностей смотрите в руководствах изготовителя. Используйте только принадлежности, утвержденные изготовителем.

Работа на склоне

- Работа на склонах связана с факторами риска — оператор может поскользнуться и упасть, что может привести к серьезной травме. Работа на всех склонах требует особой осторожности. Если вы чувствуете затруднение при работе на склоне, не производите скашивание травы на нем.
- Выполняйте скашивание поперек линии склона, никогда не перемещайтесь вверх и вниз. Соблюдайте особую осторожность при изменении направления движения, находясь на склоне.
- Следите за наличием ям, выбоин, ухабов, камней и других скрытых препятствий. На неровной поверхности можно поскользнуться и упасть. Высокая трава может скрывать различные препятствия.
- Не косите влажную траву и не используйте газонокосилку на слишком крутых склонах. Неустойчивое положение ног создает опасность

— человек может поскользнуться и упасть.

- Запрещается скашивать траву рядом с обрывами, канавами или насыпями. Вы можете потерять устойчивое положение ног или равновесие.

Безопасность детей

Оператор обязан следить за наличием детей в рабочей зоне; в противном случае возможны трагические последствия. Детям нравится наблюдать за работой машины и процессом скашивания травы. **Никогда** не забывайте, что дети способны очень быстро перемещаться по местности.

- Во время работы дети должны находиться за пределами рабочей зоны и под наблюдением ответственного взрослого человека (помимо оператора).
- Будьте внимательны и всегда выключайте газонокосилку при появлении ребенка в рабочей зоне.
- Не позволяйте детям пользоваться машиной. Проявляйте особую осторожность при приближении к глухим углам, кустарнику, деревьям или другим предметам, которые могут скрыть ребенка из вида.

Техническое

Обслуживание

Безопасное обращение с бензином

Во избежание травм и повреждения имущества проявляйте особую осторожность при работе с бензином. Бензин является чрезвычайно легковоспламеняющейся жидкостью, а его пары взрывоопасны.

- Потушите все сигареты, сигары, трубки и другие источники возгорания.
- Используйте только утвержденную к применению емкость для бензина.
- Никогда не снимайте крышку топливного бака и не доливайте топливо в бак при работающем двигателе. Дайте двигателю остыть перед дозаправкой топливом.
- Никогда не заправляйте машину топливом в помещении.
- Никогда не храните машину или емкость с бензином в местах, где есть открытое пламя, искры или малая горелка, используемая, например, в водонагревателе или другом оборудовании.
- Запрещается заправлять емкости, находящиеся внутри транспортного средства, на

платформе грузовика или трейлера с пластиковым настилом. Перед заполнением ставьте емкости на землю, в стороне от вашего транспортного средства.

- Снимите оборудование, имеющее бензиновый двигатель, с грузовика или трейлера и заправляйте его на земле. При отсутствии такой возможности заправлять это оборудование на трейлере следует из переносной емкости, а не с помощью заправочного пистолета.
- Заправочный пистолет должен касаться ободка горловины бака с топливом или емкости до окончания заправки. Не используйте пистолет с фиксатором открытого положения.
- При попадании топлива на одежду немедленно переоденьтесь.
- Ни при каких обстоятельствах не разрешается переполнять топливный бак. Установите крышку топливного бака на место и надежно затяните.

- Запрещается выполнять какие-либо регулировки или ремонт при работающем двигателе. Отсоедините провод свечи зажигания и заземлите на двигатель, чтобы предотвратить непреднамеренный запуск.
- Регулярно производите проверку деталей травосборника и ограждения выброса, заменяйте детали, рекомендованные к замене изготовителем, когда это необходимо.
- Ножи газонокосилки остро заточены. При техническом обслуживании ножей оберните их или используйте перчатки, а также принимайте особые меры предосторожности.
- Не изменяйте настройку регулятора оборотов двигателя и не превышайте его допустимую частоту вращения.
- В случае необходимости осуществляйте обслуживание или заменяйте таблички с правилами техники безопасности и инструкциями.



Выхлоп содержит угарный газ — не имеющий запаха яд, который может привести к гибели оператора.

Запрещается запускать двигатель в помещении или закрытом пространстве.

Общие вопросы эксплуатации

Категорически запрещается эксплуатировать данную машину в закрытом помещении.

- Следите за тем, чтобы все гайки и болты были надежно затянуты — это поможет обеспечить безопасное рабочее состояние оборудования.
- Никогда не изменяйте конструкцию защитных устройств. Регулярно проверяйте исправность их работы.
- Не допускайте скопления травы, листьев или другого мусора на машине. Удаляйте пролитое масло, топливо или любой мусор, пропитанный топливом. Дайте машине остыть перед помещением на хранение.
- Если произошло столкновение с посторонним предметом, остановите и осмотрите машину. При необходимости произведите ремонт, прежде чем запускать машину.

Наклейки с правилами техники безопасности и инструкциями

Внимание: Таблички с указаниями и инструкциями по технике безопасности располагаются рядом с частями машины, являющимися потенциальными источниками опасности. Заменяйте поврежденные таблички.



Manufacturer's Mark

Логотип изготовителя

Означает, что нож изготовлен производителем машины.



104-7402

Только для моделей с электрическим запуском



94-8072



112-8867

1. Заблокировать
2. Разблокировать



104-7403



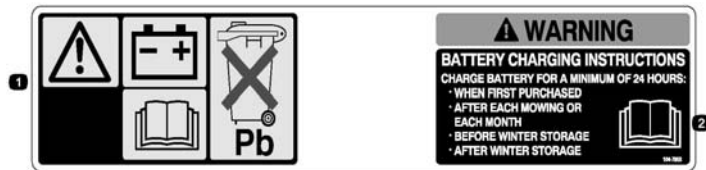
108-4791

Только для моделей с электрическим запуском



114-7982

1. Предупреждение—прочтите *руководство по эксплуатации*.
2. Опасность выброса посторонних предметов. Посторонние лица должны находиться на безопасном расстоянии от машины.
3. Опасность травмирования или увечий рук и ног. Держитесь в стороне от движущихся частей, вынимайте ключ зажигания и изучите инструкции перед выполнением операций по уходу и техническому обслуживанию.
4. Опасность травмирования и увечий рук или ног от ножа газонокосилки -держитесь на расстоянии от движущихся частей.
5. Опасность травмирования и увечий рук или ног от ножа газонокосилки - не направляйте ее вверх или вниз по склону; перемещайте только вдоль поверхности склона; остановите двигатель, прежде чем покинуть рабочую позицию; а также осматривайте пространство позади себя при движении назад.



104-7953

Только для моделей с электрическим запуском

1. Предупреждение—прочтите *руководство по эксплуатации* для информации относительно зарядки батареи; содержит свинец; не выбрасывать.
2. Прочитайте *руководство по эксплуатации*.



115-8411

1. Разблокировать
2. Заблокировать

Сборка

Внимание: Снимите и удалите в отходы защитную пластиковую пленку, покрывающую двигатель.

1. Монтаж рукоятки

Процедура



В случае неправильного складывания или раскладывания рукоятки можно повредить кабели, вследствие чего работать на машине будет опасно.

- Складывая или раскладывая рукоятку, не повредите кабели.
- Будьте внимательны, что бы тросики не выходили за пределы ручки.
- Если какой-либо тросик поврежден, свяжитесь с уполномоченным дилером по техническому обслуживанию.

1. Поднимите заднюю часть деки газонокосилки в максимально высокое положение скашивания, переместив вперед два задних рычага регулировки высоты скашивания.

Обратитесь к пункту: «Наладка высоты рукоятки» раздел «Эксплуатация».

2. Прикрепите окончания ручки к задней части деки газонокосилки, используя 2 шайбы и 2 болта (Рисунок 3), не затягивайте болты.

Важно: Будьте внимательны, что бы тросики были за пределами ручек (Рисунок 3).

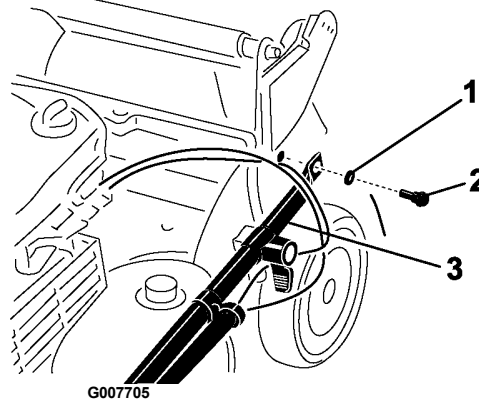


Рисунок 3

1. Шайба
2. Болт
3. Окончания ручек

3. Поверните ручку назад (Рисунок 4).

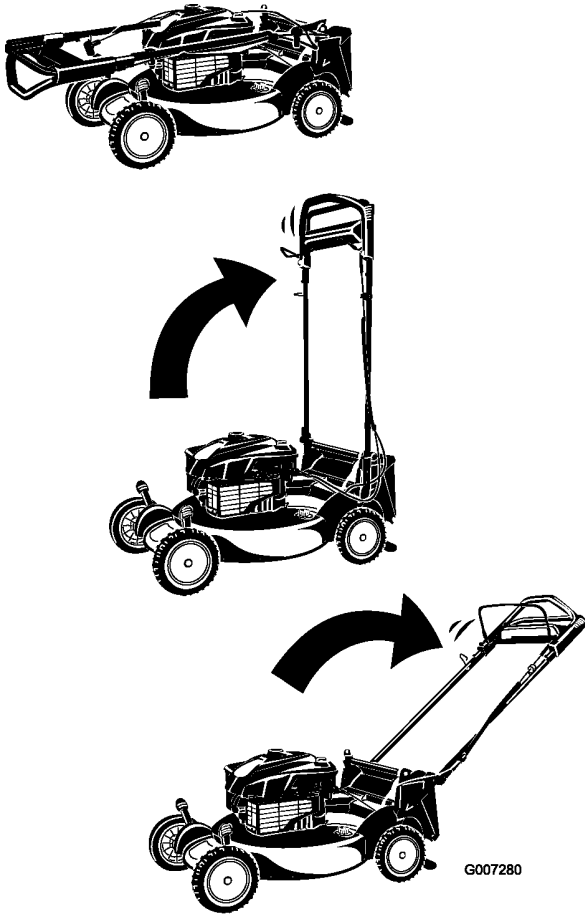


Рисунок 4

4. Закрепите ручку в удобной для Вас высоте. Обратитесь к пункту: «Наладка высоты ручки», раздел «Эксплуатация».
5. Затяните болты ручки моментом 120 - 160 in.lbs (14 - 17N-м.).
6. Настройте высоту скашивания. Для регулировки высоты скашивания обратитесь к соответствующему разделу.

2. Шнур стартера

Процедура

Потяните шнур стартера через направляющую на ручке (Рисунок 5).

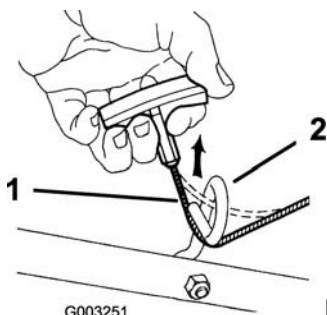


Рисунок 5

1. Шнур стартера
2. Направляющее шнура

Примечание: Чтобы Вам было удобно установить шнур, прижмите планку управления на ручке.

3. Заправка двигателя маслом

Процедура

Газонокосилка поставляется без масла в двигателе.

1. Извлеките масляный щуп (Рисунок 6).

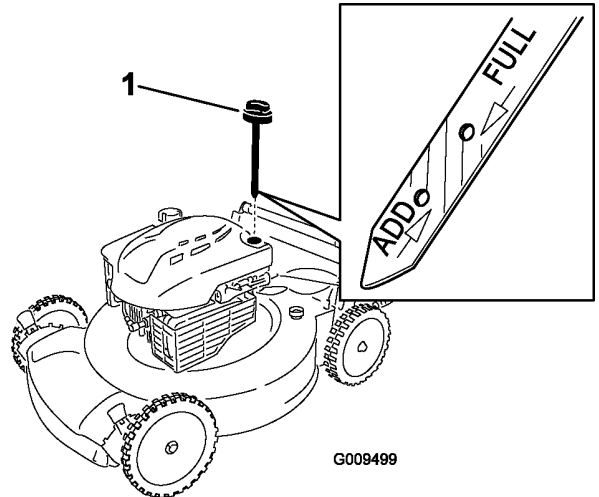


Рисунок 6

1. Масляный щуп
2. Медленно заливайте масло в маслозаливную горловину до тех пор, пока уровень масла не достигнет отметки **Full (ЗАПОЛНЕНО)** на масляном щупе (Рисунок 6). **Не допускайте переполнения картера.** Макс. объем масла: 0,59 л, масло SAE30, имеющее классификацию API: SF, SG, SH, SJ, SL и выше.
3. Надежно вставьте щуп.

Внимание: Замените масло в двигателе после первых 5-и часов работы, а затем меняйте масло не реже чем раз в год. Обратитесь к пункту «Заправка двигателя маслом».

4. Установка предохранителя

Процедура

Только для моделей с электрическим запуском
Ваша косилка снабжена 40 А предохранителем, который защищает электрический стартер.

Важно: Вы не сможете начать работать газонокосилкой с электрическим стартером или зарядить батарею, если Вы не устанавливаете предохранитель.

1. Отожмите оба конца крышки батареи и снимите её (Рисунок 7).

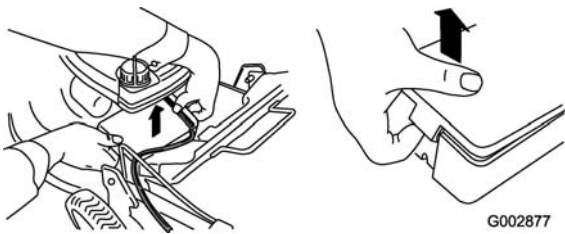


Рисунок 7

- Установите предохранитель в гнездо предохранителя (Рисунок 8).

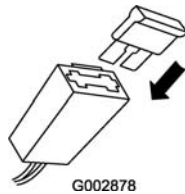


Рисунок 8

Примечание: Газонокосилка поставляется с предохранителем, находящемся в пакете с документами, а другой предохранитель расположен в аккумуляторном отсеке.

- Установите на место крышку аккумуляторной батареи.

5. Замена батареи

Процедура

Только для моделей с электрическим запуском
Обратитесь к пункту: «Зарядка батареи» раздел «Обслуживание».

Знакомство с изделием

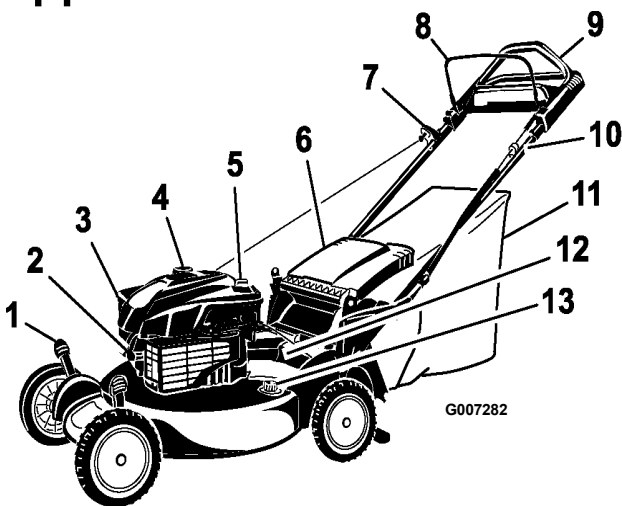


Рисунок 9

- Рычаг регулировки высоты скашивания (4 шт)
- Свеча зажигания
- Воздушный фильтр
- Крышка топливного бака

- Заливка масла/шуп
- Дефлектор
- Ручка механического стартера
- Штанга управления ножом
- Верхняя ручка
- Электрический стартер (Только для моделей с электрическим запуском)
- Травосборник
- Аккумуляторная батарея (Только для моделей с электрическим запуском)
- Отверстие для промывания (для очистки)

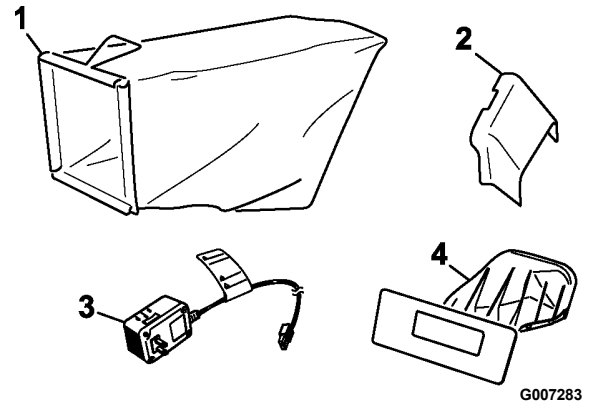


Рисунок 10

- Мешок для сбора травы (Травосборник)
- Боковой желоб для выброса
- Зарядное устройство для батареи (Только для моделей с электрическим запуском)
- Задняя заглушка (Задний-загружать-заглушка)

Эксплуатация

Заправка топливного бака



Бензин является воспламеняющейся и крайне взрывоопасной жидкостью. Пожар или взрыв бензиновой смеси может вызвать ожоги у вас и окружающих лиц.

- Для предотвращения воспламенения бензина из-за разряда статического электричества перед заправкой устанавливайте емкость с бензином и/или машину непосредственно на землю, а не на подвижный или другой объект.
- Производите заправку бака вне помещения при холодном двигателе. Вытирайте следы пролитого бензина.

- Не курите при выполнении операций с бензином и не выполняйте их вблизи источников огня или искрения.
- Храните бензин в штатной емкости в месте, недоступном для детей.

Заправляйте топливный бак чистым стандартным бензином, не содержащим тетраэтилсвинца, используя заправочную станцию одной из основных фирм (Рисунок 11).

Внимание: Для улучшения запуска в любое время года добавляйте стабилизатор топлива, смешивая его с бензином, полученным не ранее чем за 30 дней.

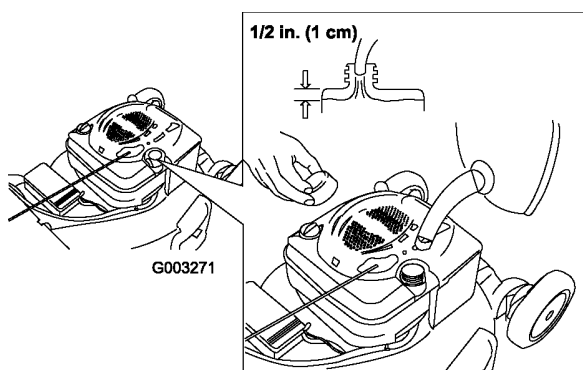


Рисунок 11

Проверка уровня масла в двигателе

Интервал обслуживания: Перед каждым использованием или ежедневно

1. Выньте щуп для измерения уровня масла, вытрите его, и затем вставьте на полную глубину (Рисунок 12).
2. Выньте щуп и проверьте уровень масла (Рисунок 12). Если уровень масла ниже от метки **Add (ДОЛИТЬ)** на масломерном щупе, **медленно** заливайте масло в маслозаливной патрубок, чтобы поднять уровень масла до метки **Full (ЗАПОЛНЕНО)** на масломерном щупе. **Не допускайте переполнения картера.** Макс. объем масла: 0,59 л, тип: автомобильное моющее масло (SAE 30), имеющее классификацию API: SF, SG, SH, SJ, SL и выше.
3. Надежно вставьте щуп.

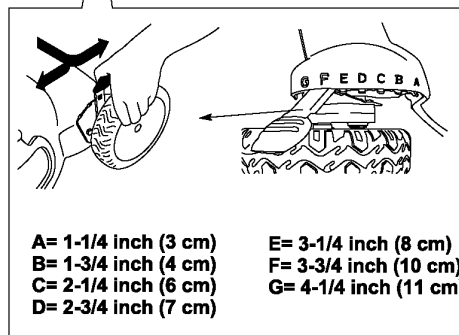
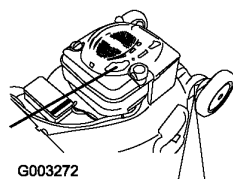
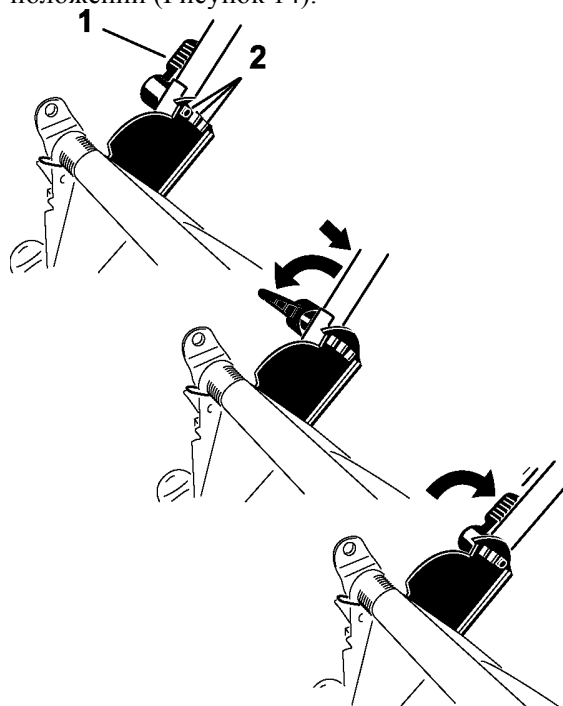


Рисунок 12

Наладка высоты ручки

Вы можете поднять или опустить рукоятку в положение, удобное для Вас.

Вращайте замок на ручке, переместите ручку в одно из трех положений, и захватите ручку в удобное для Вас положении (Рисунок 14).



G007284

Рисунок 14

1. Замок на ручке
2. Положение ручки

Запуск двигателя

1. Удерживайте штангу управления ножом прижатой к рукоятке (Рисунок 15).

G003124

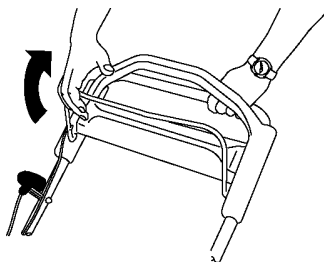


Рисунок 15

3. Поверните ключ зажигания (Рисунок 15) (только для моделей с электрическим запуском) или потяните за ручку стартера (Рисунок 16).

G005471

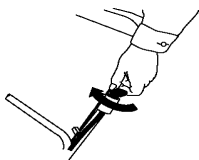


Рисунок 16

G003274

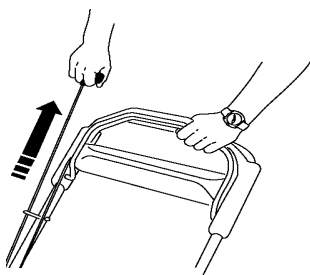


Рисунок 17

Примечание: Если газонокосилка не запустится после нескольких попыток, обратитесь в сервис-центр официального дилера.

Использование самоходного привода

Чтобы включить самоходный привод, просто идите, положив руки на верхнюю рукоятку и держа локти по бокам, и газонокосилка автоматически будет двигаться с вашей скоростью перемещения (Рисунок 18).

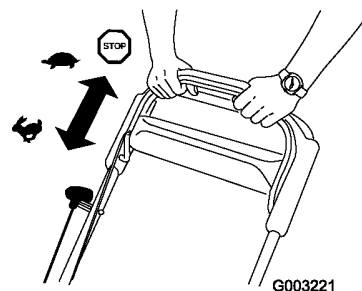


Рисунок 18

Остановка двигателя

Отпустите штангу управления ножом

Внимание: После отпускания штанги управления, нож и двигатель остановятся в течение 3 секунд. Если остановка не происходит надлежащим образом, немедленно прекратите эксплуатацию газонокосилки и свяжитесь с уполномоченным дилером по техническому обслуживанию.

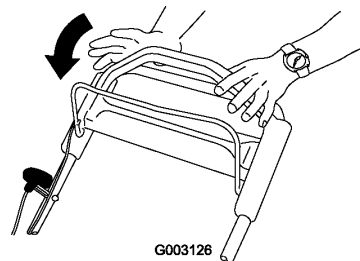


Рисунок 19

Утилизация срезанной травы и листьев

При поставке с завода-изготовителя газонокосилка рассчитана на утилизацию травы и срезанных листьев на том же газоне, где производится скашивание. Если на газонокосилку установлен мешок для сбора скошенной травы и рычаг включения сбора в мешок установлен в положение сбора в мешок, перед утилизацией скошенной травы и листьев переведите рычаг в положение утилизации (Обратитесь к пункту «Работа рычага включения сбора в мешок при необходимости»). Если на газонокосилку установлен желоб для бокового выброса, перед утилизацией скошенной травы и листьев снимите его (Обратитесь к пункту «Снятие желоба для бокового выброса»).

Примечание: Будьте внимательны, что бы нижний штепсель выпускного отверстия был закрыт. Захватите штепсель: Поднимите дефлектор выпускного отверстия (Рисунок 20), твердо вставьте штепсель, до упора, и вращать рычаг налево (Рисунок 21).

Сбор скошенной травы и листьев в мешки

Если Вы хотите собрать траву и срезанные листья с газона, используйте мешок для травы.

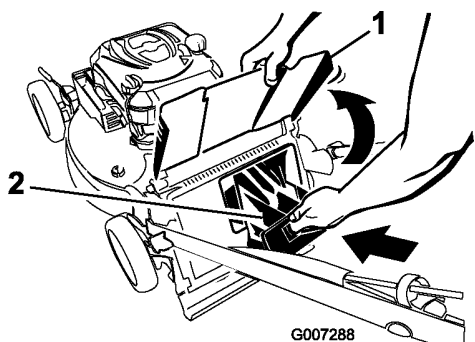


Рисунок 20

1. Выпускное отверстие (штепсель)
2. Задняя заглушка (Задний-загружать-заглушка)

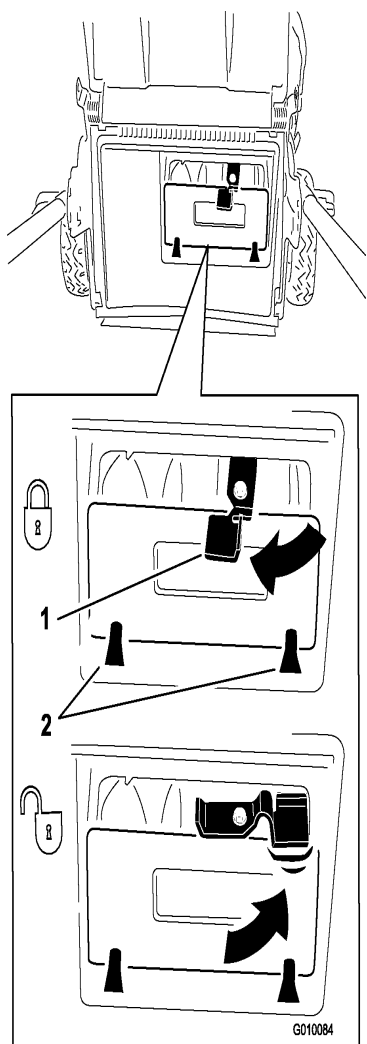


Рисунок 21

1. Рычаг
2. Крепеж
3. Примечание: Что бы открыть штепсель, вращайте рычаг на ручке в право (Рисунок 21)



При использовании изношенного мешка для сбора травы мелкие камни и другой аналогичный мусор могут быть выброшены в направлении оператора или находящихся рядом людей, что может привести к тяжелым травмам или гибели.

Регулярно проверяйте мешок для травы. Если он поврежден, установите новый сменный мешок компании Того.

Если на газонокосилку установлен желоб для бокового выброса, перед сбором скошенной травы и листьев в мешок снимите его (Обратитесь к пункту «Снятие желоба для бокового выброса»). Если рычаг включения сбора в мешок установлен в положение утилизации, переведите его в положение сбора в мешок (Обратитесь к пункту «Работа рычага включения сбора в мешок при необходимости»).



При прикосновении к остро заточенному ножу возможны серьезные травмы. Выключите двигатель и выждите, пока все движущиеся части остановятся, перед тем как покинуть рабочее место оператора.

Установка мешка для травы

1. Поднимите и удерживайте задний отражатель (Рисунок 22).

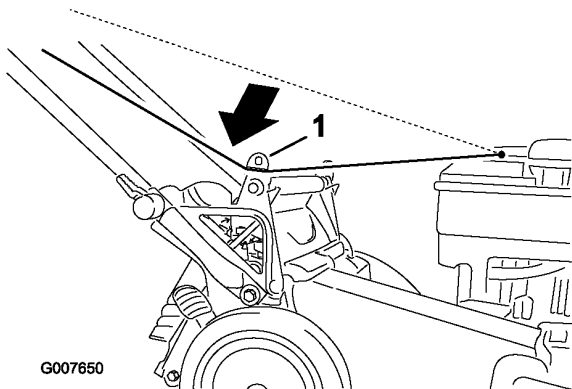


Рисунок 22

1. Нижний направляющий трос

Примечание: Нижний направляющий трос выпускает веревку стартера, когда Вы тянете ручку стартера.

2. Поднимите и выньте дефлектор загрузки (Рисунок 23).

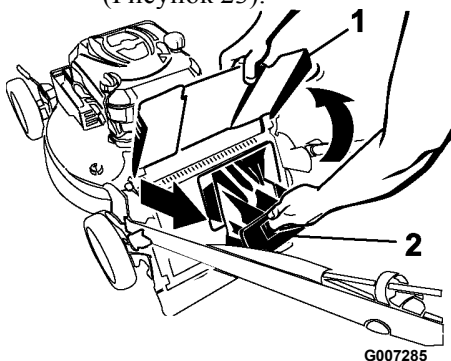


Рисунок 23

1. Выньте нижний штепсель загрузки (Рисунок 23)
2. Вставьте верхний край сумки-травозборника в специальные отверстия
3. Опустите дефлектор разгрузки **ПРОВЕРИТЬ!!!**

G007287

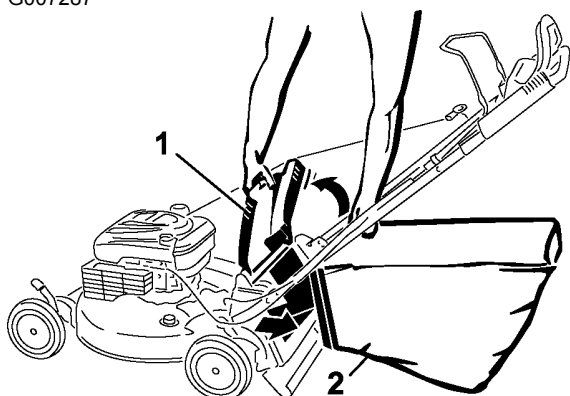


Рисунок 24

1. Впускное отверстие (штепсель)
2. Мешок для сбора травы (травозборник)

Удаление травы из

травозборника (из мешка для сбора травы)

1. Поднимите и удерживайте задний отражатель (Рисунок 25).

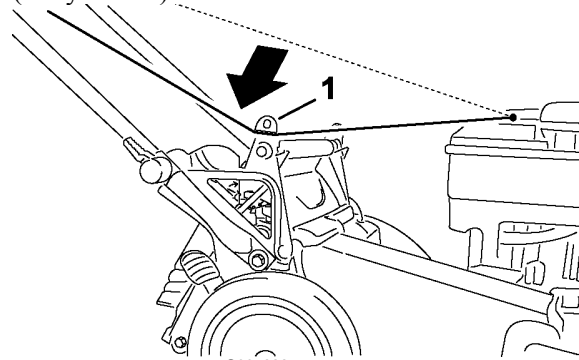


Рисунок 25

Примечание: Нижний направляющий трос выпускает веревку стартера, когда Вы тянете ручку стартера.

2. Поднимите и выньте дефлектор загрузки
3. Поднимите травозборник (мешок для сбора травы) за ручку (крепеж)
4. Установите нижний штепсель разгрузки (Рисунок 26)
5. Опустите дефлектор разгрузки

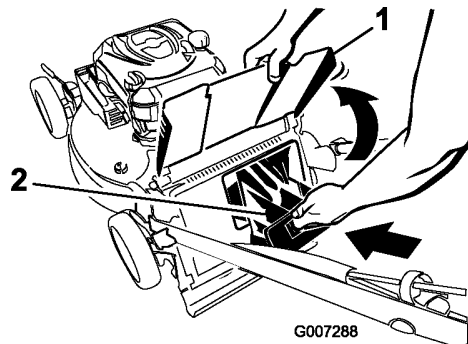


Рисунок 26

1. Впускное отверстие (штепсель)
2. Задняя заглушка (Задний-загружать-заглушка)

Примечание: Будьте внимательны, что бы нижний штепсель выпускного отверстия был закрыт. Захватите штепсель, твердо вставьте штепсель, до упора, и вращать рычаг налево (Рисунок 27).

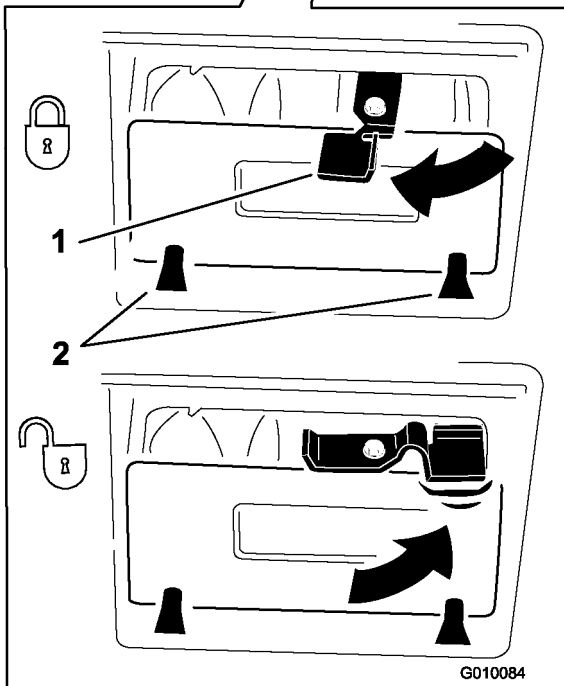
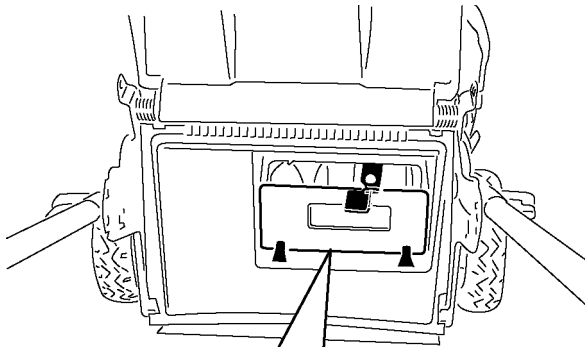


Рисунок 27

1. Рычаг
2. Крепеж

Примечание: Что бы открыть штепсель, вращайте рычаг на ручке в право (Рисунок 27).

Внимание: Будьте внимательны, что бы задний штепсель разгрузки был закреплен в нужном положении. Захватите штепсель, поднимите дефлектор разгрузки (Рисунок 28), вставьте штепсель до упора и вращайте рычаг налево (Рисунок 29).

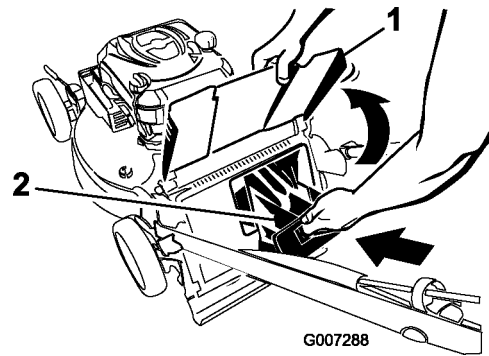


Рисунок 28

1. Впускное отверстие (штепсель)
2. Задняя заглушка (Задний-загружать-заглушка)

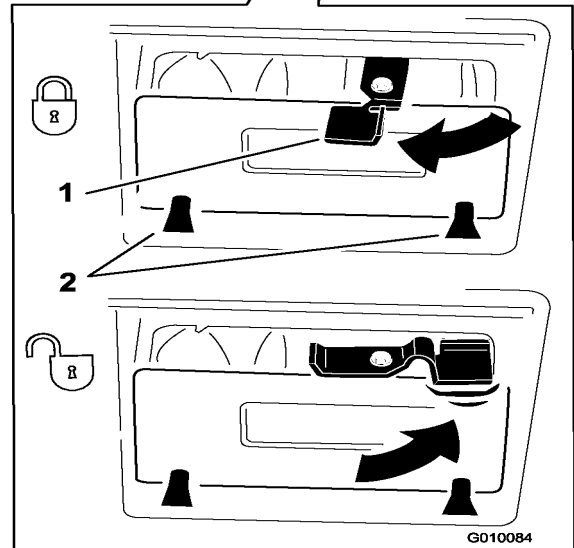
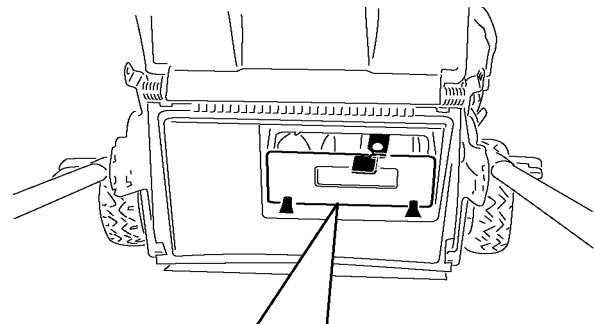


Рисунок 29

1. Рычаг
2. Крепеж

Примечание: Что бы открыть штепсель, вращайте рычаг на ручке в право (Рисунок 27).

Выброс скошенной травы и листьев с боковой стороны

Используйте боковой выброс при обрезке очень высокой травы. Если на газонокосилку установлен мешок для сбора травы и рычаг включения сбора в мешок установлен в положение сбора в мешок, переведите рычаг в положение утилизации (Обратитесь к пункту «Работа рычага включения сбора в мешок при необходимости»).



При прикосновении к остро заточенному ножу возможны серьезные травмы.

Выключите двигатель и подождите, пока все движущиеся части остановятся, перед тем как покинуть рабочее место оператора.

Установка желоба для бокового выброса

1. Откройте дверцу с разгрузочной стороны (Рисунок 30).

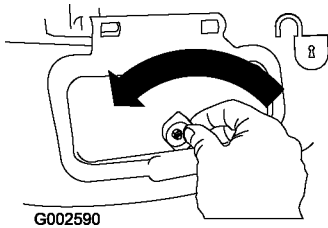


Рисунок 30

2. Поднимите вверх разгрузочную сторону дверцы (Рисунок 31).

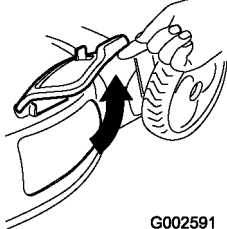


Рисунок 31

3. Установите лоток разгрузки с боковой стороны и закройте дверь (Рисунок 32).

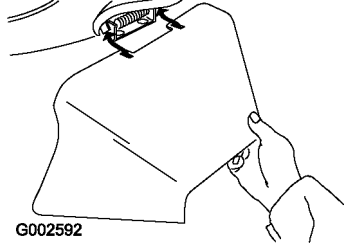


Рисунок 32

Снятие бокового желоба для выброса

Для того чтобы снять боковой желоб для выброса, поднимите боковой отражатель, снимите боковой желоб для выброса и опустите боковой отражатель.

Чтобы удалить лоток с разгрузочной стороны, полностью измените шаги выше.

Внимание: Не забудьте закрыть дверцу с разгрузочной стороны, после того как освободите контейнер.

Советы по эксплуатации

Общие советы по кошению газонов

- Удалите из рабочей зоны палки, камни, проволоку, ветви и другой мусор, о который может удариться нож.
- Избегайте ударов ножа о твердые предметы. Никогда специально не производите скашивание поверх какого-либо предмета.
- Если газонокосилка ударяет предмет или начинает вибрировать, немедленно остановите двигатель, отсоедините провод от свечи зажигания и осмотрите газонокосилку на наличие повреждений.
- Для наилучших результатов устанавливайте новый нож перед началом сезона скашивания.
- По мере необходимости заменяйте нож новым сменным ножом производства компании Того.

Скашивание травы

- Срезайте только около одной трети высоты травы за один проход. Не срезайте траву ниже настройки 2-1/8-дюйма (54 мм), кроме случаев, когда трава редкая или поздней осенью, когда рост травы начинает замедляться. Обратитесь к пункту «Регулировка высоты скашивания».
- При скашивании травы высотой более 15 см выполняйте его на максимальной высоте скашивания и идите медленно; затем выполните повторное скашивание на более низкой настройке для получения лучшего внешнего вида газона. Если трава слишком высокая, газонокосилка может засориться и двигатель может остановиться.
- Производите скашивание только сухой травы или листьев. Влажная трава и листья слеживаются на газоне и могут привести к тому, что газонокосилка засорится и двигатель остановится.



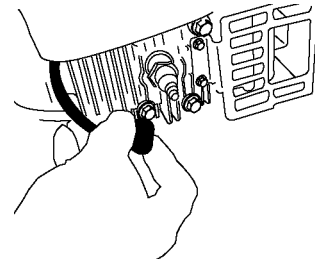
Влажная трава и листья могут стать причиной серьезной травмы, если вы поскользнетесь и коснетесь ножа. Производите скашивание только в сухую погоду.

- Помните о потенциальной опасности пожара в очень сухих условиях, соблюдайте все местные противопожарные правила и очищайте газонокосилку от сухой травы и листьев.
- Попеременно изменяйте направление движения при скашивании. Это способствует однородному распределению срезанного материала по газону и более равномерному удобрению.
- Если после скашивания внешний вид газона оказался неудовлетворительным, попробуйте выполнить одно из следующих действий:
 - Замените или заточите нож.
 - При скашивании идите медленнее.
 - Увеличьте высоту скашивания на газонокосилке.
 - Производите скашивание травы более регулярно.
 - Прокладывайте полосы скошенной травы с частичным перекрытием вместо срезания полной полосы за каждый проход.
 - Установите высоту скашивания на передних колесах на одно деление ниже, чем на задних. Например, установите передние колеса на высоту 2-1/8 дюйма (54 мм), а задние на высоту 2-1/2 дюйма (64 мм).

Резка листьев

- После скашивания убедитесь, что половина поверхности газона видна сквозь слой срезанных листьев. Возможно, потребуется более чем один проход поверх листьев.
- Если на газоне слой листьев толщиной более 13 см, установите высоту скашивания спереди на одно или два деления выше, чем высоту скашивания сзади.
- Снизьте скорость движения при скашивании, если газонокосилка недостаточно точно срезает листья.

Подготовка к операциям технического обслуживания



G 003127

Рисунок 34

1. Включите двигатель и подождите пока все движущиеся части остановятся.
2. Отсоедините провод от свечи зажигания (Рисунок 34), прежде чем выполнять любые процедуры технического обслуживания.
3. После выполнения процедур(ы) технического обслуживания подсоедините провод к свече зажигания.

Внимание: Перед опрокидыванием газонокосилки для замены масла или ножа подождите, пока топливо в баке не выработается полностью в режиме нормальной работы. При необходимости опрокидывания газонокосилки до выработки топлива используйте ручной топливный насос для выкачивания топлива. Обязательно переверните газонокосилку набок воздушным фильтром вверх.



При опрокидывании газонокосилки топливо может вытечь. Топливо является воспламеняющейся, взрывоопасной жидкостью и может стать причиной травмы. Подождите, пока топливо полностью не выработается, или откачайте его ручным насосом; запрещается использовать перелив сифоном

Техническое обслуживание

Примечание: Определите, какая сторона машины является правой, а какая левой, по отношению к нормальному рабочему положению.

Рекомендуемый график(и) технического обслуживания

Периодичность технического обслуживания	Порядок технического обслуживания
Через первые 5 часа	<ul style="list-style-type: none">• Замените масло в двигателе.
Перед каждым использованием или ежедневно	<ul style="list-style-type: none">• Проверьте уровень масла в двигателе.• Убедитесь, что двигатель остановился в течение 3 секунд после отпускания штанги управления ножом.• Удалите обрезки травы и грязь из нижней части газонокосилки.
Через каждые 25 часов	<ul style="list-style-type: none">• Замените воздушный фильтр; при работе в условиях сильной запыленности чаще меняйте фильтр.• Зарядите аккумулятор в течение 24 часов (только для моделей с электрическим запуском).
Через каждые 50 часов	<ul style="list-style-type: none">• Замените масло в двигателе.
Через каждые 100 часов	<ul style="list-style-type: none">• Прочистите систему охлаждения (потребуется чаще прочищать систему охлаждения, если она будет сильно загрязненной).• Замените свечу зажигания (потребуется более частая замена свечей зажигания, если они будут выходить из строя).
Перед помещением на хранение	<ul style="list-style-type: none">• Удалите топливо из бака перед проведением ремонта в соответствии с указаниями, а также перед ежегодным периодом хранения.• Замените батарею.
Ежегодно	<ul style="list-style-type: none">• Замените масло в двигателе.• Замените или заточите нож (потребуется более частая замена или заточка, если режущая кромка быстро притупляется).• Очистите систему воздушного охлаждения; в условиях сильной запыленности производите очистку чаще. Обратитесь к пункту «Руководство по эксплуатации двигателя».• Какие-либо дополнительные процедуры ежегодного технического обслуживания смотрите в руководстве по эксплуатации двигателя.

Внимание: Смотрите дополнительные процедуры технического обслуживания в руководстве по эксплуатации двигателя.

Примечание: Запасные части приобретаются в сервис-центре официального дилера (чтобы найти ближайший сервисный центр, наберите в интернете www.toro.com) или на сайте www.shoproro.com.

Замена воздушного фильтра

Интервал обслуживания: Ежегодно

1. Перед обслуживанием газонокосилки, обратитесь к пункту «Подготовка к техническому обслуживанию».
2. Используя отвертку, откройте крышку воздушного фильтра (Рисунок 35).

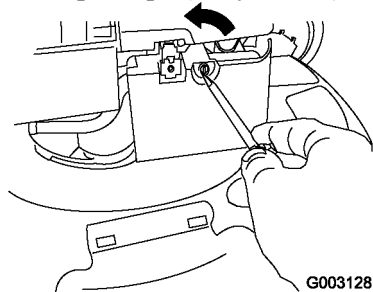


Рисунок 35

3. Замените воздушный фильтр (Рисунок 36).

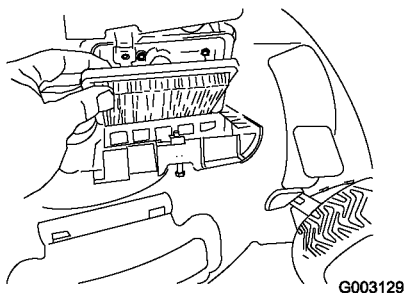


Рисунок 36

4. Установите крышку на место.

Замена масла в двигателе

Интервал обслуживания:

Через первые 5 часов

Каждые 50 часов

Перед заменой масла включите двигатель на несколько минут для прогрева. Разогретое масло обладает повышенной текучестью, что позволяет удалить большее количество загрязняющих частиц.

1. Обратитесь к пункту «Подготовка к техническому обслуживанию».
2. Извлеките масломерный щуп (Рисунок 37).

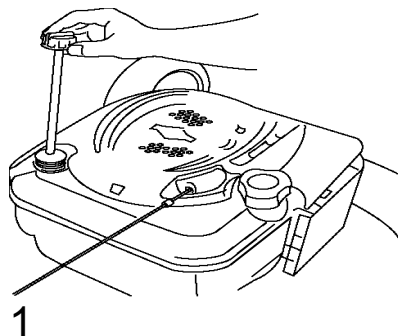


Рисунок 37

1. Масломерный щуп

3. Для слива отработанного масла через маслозаливной патрубкок переверните газонокосилку набок воздушным фильтром вверх (Рисунок 38).

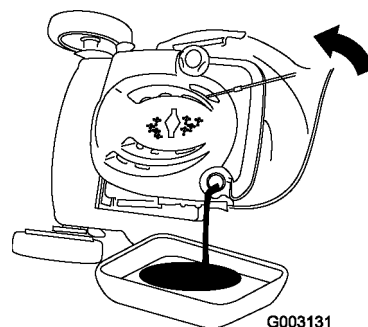


Рисунок 38

4. Медленно заливайте масло в маслозаливной патрубкок до тех пор, пока уровень масла не достигнет отметки **Full (ЗАПОЛНЕНО)** на масломерном щупе (Рисунок 24). **Не допускайте переполнения картера.** Макс. объем масла: 0,59 л, тип: автомобильное моеющее масло (SAE 30), имеющее классификацию API: SF, SG, SH, SJ, SL и выше.

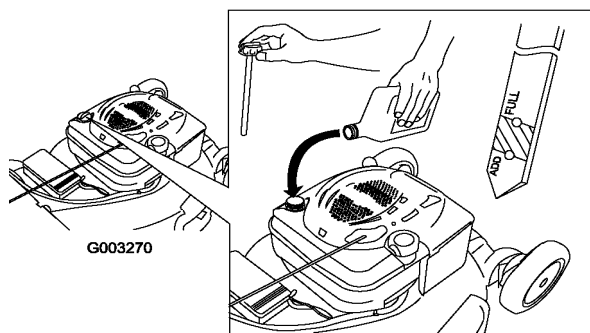


Рисунок 39

5. Надежно вставьте щуп.
6. Сдавайте использованное масло в местный пункт по утилизации.

Зарядка батареи

Интервал обслуживания:

Через каждые 25 часов

На время хранения

Только для моделей с электрическим запуском



КАЛИФОРНИЯ

Положение 65, Предупреждение

Полюсные выводы аккумуляторной батареи, клеммы, и сопутствующие принадлежности содержат свинец и соединения свинца - химические вещества, которые в штате Калифорния расцениваются как вызывающие рак и нарушающие репродуктивную функцию. После работы с этими элементами необходимо мыть руки.

Первоначально зарядите батарею в течение 24 часов, затем заряжайте ежемесячно (через каждые 25 запусков) или по мере необходимости. Зарядное устройство следует всегда использовать в защищенном месте; заряжать аккумулятор по возможности надо при комнатной температуре (70°F, или 22°C).

1. Подсоедините зарядное устройство к жгуту проводки газонокосилки, расположенному под ключом зажигания (Рисунок 40).

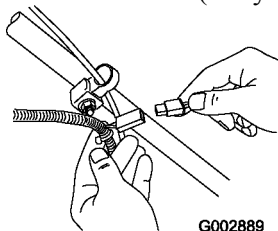


Рисунок 40

2. Включите удлинительный кабель в розетку на стене.

Примечание: Когда батарея перестанет удерживать заряд, утилизируйте или удалите батарею (свинцово-кислотного типа) в отходы в соответствии с местными нормами и правилами.

Примечание: На зарядном устройстве имеется двухцветный светодиодный блок индикации, показывающий следующие состояния зарядки:

- Красный свет указывает на то, что зарядное устройство заряжает батарею.
- Зеленый свет указывает на то, что зарядное устройство полностью зарядило батарею или отсоединено от нее.
- Попеременное мигание зеленым и красным светом указывает на то, что батарея почти

полностью заряжена. Это состояние длится всего в течение нескольких минут до момента полной зарядки батареи.

Замена

плавкого предохранителя

Только для моделей с электрическим запуском

Если аккумулятор не заряжается или двигатель не заводится с помощью электрического стартера, то возможно перегорел предохранитель. Замените его сменным предохранителем на 40 А. Обратитесь к пункту «Установка предохранителя» в разделе «Наладка».

Смазочный Механизмы Колеса (Механизмы колеса для смазки)

Интервал обслуживания:

Через каждые 25 часов

1. Протрите детали от масла только в тыловых частях колеса чистой тряпкой (Рисунок 41).

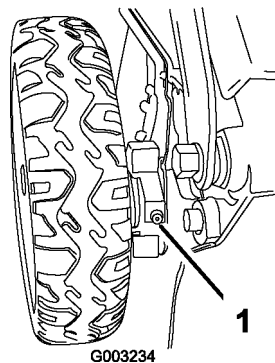


Рисунок 41

2. Установите (оружие жира) на каждое колесо и установите 2 или 3 насоса #2 многоцелевых литиево-основных для масла.

Замена ножа

Интервал обслуживания:

Перед каждым использованием или ежедневно Каждые 25 часов — Заменяют лезвие или по мере необходимости (более часто, если край лезвий затуплен).

Внимание: Для правильной установки ножа требуется динамометрический ключ. При отсутствии динамометрического ключа или условий, необходимых для выполнения этой процедуры свяжитесь с уполномоченным дилером по техническому обслуживанию.

Осмотр ножа следует производить каждый раз после выработки очередного бака топлива. При обнаружении трещин или других повреждений нож следует немедленно заменить. Если лезвие ножа затуплено или имеет зазубрины, заточите и отбалансируйте его или замените.



При прикосновении к остро заточенному ножу возможны серьезные травмы.

При техническом обслуживании ножа используйте перчатки.

1. Разъедините провод свечи зажигания от свечи зажигания. Обратитесь к пункту «Подготовка к техническому обслуживанию».
2. Переверните газонокосилку на одну сторону таким образом, чтобы воздушный фильтр был направлен вверх.
3. Используйте деревянную подкладку для неподвижного удерживания ножа (Рисунок 42).

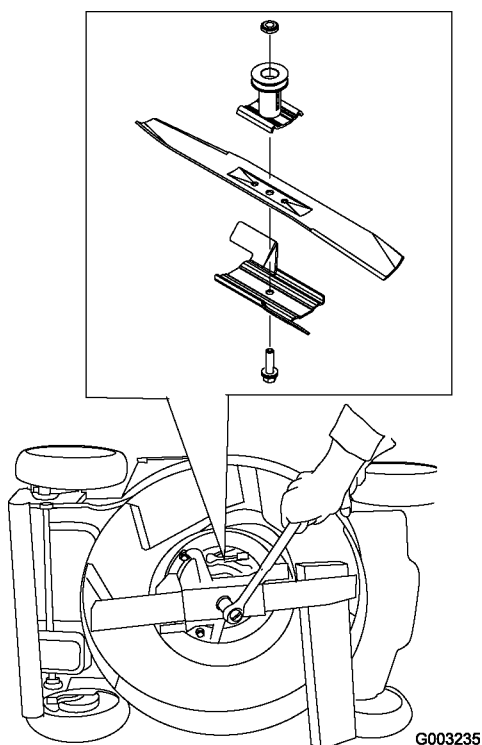


Рисунок 42

4. Снимите нож, сохранив все крепежные детали (Рисунок 42).
5. Установите новый нож, закрепив все крепежные детали.

Внимание: Нож должен быть расположен так, чтобы его криволинейные торцы были обращены в сторону корпуса газонокосилки.

6. Для того чтобы затянуть болт ножа до 60 фут-фунт (82 Нм), используйте тарированный гаечный ключ.

Внимание: Затяжка болта до 82 Нм - очень тугая. Поддерживая нож деревянной подкладкой, нажмите на ключ с храповым механизмом, используя свой вес, чтобы надежно затянуть болт. Чрезмерная затяжка этого болта очень маловероятна.

Очистка газонокосилки

Интервал обслуживания:

Перед каждым использованием или ежедневно



Материал может выбрасываться из-под корпуса газонокосилки при ее работе.

- Используйте средства защиты органов зрения.
- При работающем двигателе следует находиться в рабочем положении (за рукояткой).
- Запрещается допускать посторонних лиц в рабочую зону.

Для получения наилучших результатов производите очистку газонокосилки вскоре после окончания скашивания.

1. Опустите газонокосилку на самую низкую высоту скашивания. Обратитесь к пункту «Регулировка высоты скашивания».
2. Переместите газонокосилку на ровную, плоскую поверхность с твердым покрытием.
3. Присоедините садовый шланг, подключенный к источнику воды, к отверстию для промывки в корпусе газонокосилки (Рисунок 43).
4. Включите подачу воды.
5. Запустите двигатель и дайте ему поработать до тех пор, пока из-под корпуса газонокосилки не перестанет выходить срезанный материал.
6. Выключите двигатель.
7. Перекройте подачу воды и отсоедините садовый шланг от газонокосилки.
8. Запустите двигатель и дайте ему поработать несколько минут, чтобы просушить корпус для предотвращения его ржавления.

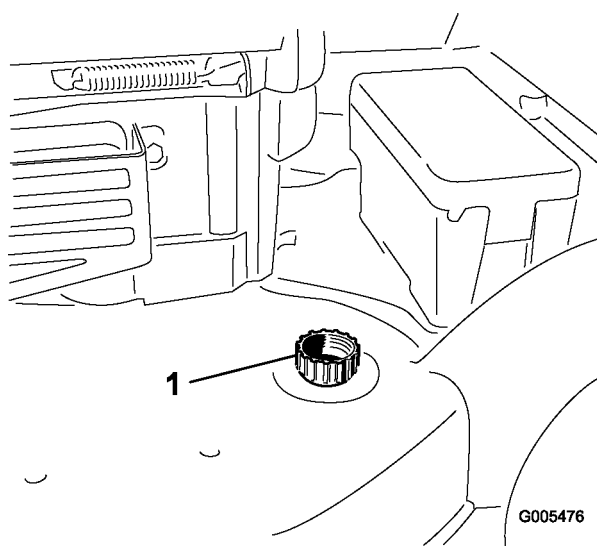


Рисунок 43

1. Отверстие для промывки

Хранение

Храните газонокосилку в прохладном, чистом и сухом месте.

Подготовка машины к хранению



Пары бензина взрывоопасны.

- Не храните бензин более 30 дней.
- Не ставьте машину на хранение в помещении, где используется открытый огонь.
- Перед установкой на хранение дайте двигателю возможность остыть.

1. Согласно рекомендации изготовителя двигателя, перед последней в году заправкой двигателя добавьте в свежее топливо стабилизатор топлива.
2. Дайте возможность машине поработать до тех пор, пока двигатель не встанет из-за отсутствия топлива.
3. Дайте двигателю поработать до тех пор, пока он не остановится. Если вы больше не можете запустить двигатель, значит, его топливная система достаточно осушена.
4. Удалите провод из свечи зажигания и соедините провод с аккумулятором.
5. Выверните свечу зажигания, залейте 30 мл масла в отверстие для свечи и потяните шнур стартера плавно несколько раз для того, чтобы масло распространилось по стенкам цилиндра, предотвращая коррозию в зимний период.
6. Вверните свечу зажигания, но не затягивайте ее.
7. Затяните все гайки, болты и винты.
8. Выньте батарею в течение 24 часов, затем отключите зарядное устройство батареи и храните газонокосилку при комнатной температуре. Если Вы храните газонокосилку в жарком месте, Вы должны заряжать батарею каждые 90 дней (только модели с электрическим запуском).

Складывание рукоятки

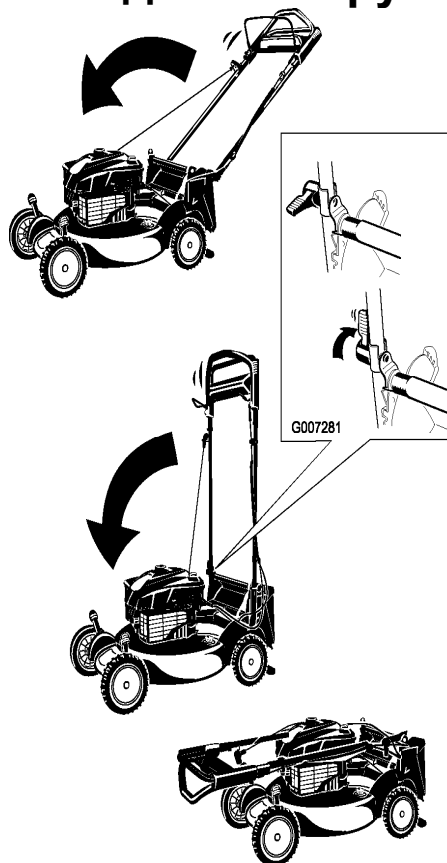


Рисунок 44



В случае неправильного складывания или раскладывания рукоятки можно повредить кабели, вследствие чего работать на машине будет опасно.

- Складывая или раскладывая рукоятку, не повредите кабели.
- Если какой-либо кабель поврежден, свяжитесь с уполномоченным дилером по техническому обслуживанию.

Внимание: По мере складывания рукоятки пропускайте кабели снаружи круглых рукояток.

Чтобы повернуть/развернуть ручку, обратитесь к пункту «Сборка и Разворачивание Ручки» в разделе «Установки».

Расконсервация машины после хранения после хранения

1. Снимите свечу зажигания и быстро прокрутите двигатель, дергая за ручку стартера или используя электрический стартер (только для моделей с электрическим двигателем), чтобы продуть из цилиндра избыточное масло.
2. Установите свечу зажигания и затяните ее с моментом 20 Нм.
3. Зарядите батарею (только для моделей с электрическим двигателем).
4. Присоедините провод к свече зажигания.

Примечания:



Общая гарантия компании Toro Полная гарантия (ограниченная гарантия при коммерческом использовании не применяется)

Условия и изделия, на которые распространяется действие полной гарантии компании Toro

Компания "The Toro Company" и ее филиал - компания "Toro Warranty Company", в соответствии с заключенным ими соглашением совместно гарантируют отремонтировать любое изделие компании Toro, используемое для бытовых целей*, при обнаружении дефекта материала или изготовления или при прекращении его работы из-за отказа компонента. Следующие периоды времени применяются от даты покупки:

Товары

Косилка Super Recycle® высшего качества и принадлежности

Аккумуляторные батареи

Гарантийный период

5-годичная полная гарантия

1-годичная полная гарантия

Настоящая гарантия включает: стоимость деталей и трудозатраты, но вы должны оплатить транспортные расходы. Эта гарантия относится к косилкам Super Recycle® высшего качества и принадлежности.

Ограниченная гарантия для коммерческого использования

Косилки Super Recycle® Toro, установленного, или рентного использования, гарантированы против дефектов в материалах или оператора. Компоненты, теряющие неудачу из-за естественного износа, не входят в гарантию. Следующие периоды времени исчисляются от даты покупки: 45-дневная ограниченная гарантия для машинной единицы.

Инструкции по обращению за гарантийным обслуживанием

Если вы считаете, что ваше изделие компании Toro содержит дефект материала или изготовления:

1. Обратитесь в любой сервис-центр официального дилера компании Toro для проведения обслуживания. Чтобы найти удобный для вас сервис-центр, изучите *Желтые страницы* телефонного справочника (смотрите раздел "Газонокосилки") или откройте наш интернет-сайт www.Toro.com. Вы можете также позвонить по телефонам, чтобы воспользоваться круглосуточной системой поиска сервисных центров То го в США 888-865-5688 или Канаде 888-865-5705.

2. Привезите изделие и документы, подтверждающие факт покупки (товарный чек), в сервисный центр. В сервисном центре будет произведена диагностика неисправности и определено, распространяется ли действие гарантии на данную неисправность.

3. Если по какой-либо причине вы не удовлетворены анализом сервисного центра или предоставленной технической помощью, обратитесь к нам по адресу:

Customer Care Department,
Consumer Division, Toro Warranty Company,
8111 Lyndale Avenue South, Bloomington, MN 55420-1196

Обязанности владельца

Вы обязаны обслуживать изделие компании То го с соблюдением процедур технического обслуживания, описанных в *Руководстве оператора*. Такое плановое техническое обслуживание, проводимое как дилером, так и вами лично, осуществляется за ваш счет.

Изделия и условия, на которые не распространяется гарантия

На некоторые изделия не существует другой прямой гарантии, кроме специального объема гарантийной защиты систем с вредными выбросами. Действие этой прямой гарантии не распространяется на следующее:

- Стоимость регулярного технического обслуживания или таких запчастей, как фильтры, топливо, смазочные материалы, замена масла, свечи зажигания, воздушные фильтры, заточка ножей или изношенные ножи газонокосилки, регулировки тросов/рычагов или регулировки тормоза и сцепления;
- Любое изделие или часть, которые были переделаны или использовались неправильно и требуют замены или ремонта вследствие аварии или отсутствия надлежащего технического обслуживания;
- Необходимость восстанавливать загрязненную топливную систему, или поломку в топливной системе из-за неподходящего топлива начиная с любого периода использования.

Общие условия

Все ремонты, на которые распространяется действие настоящей гарантии, должны быть выполнены сервис-центром официального дилера компании Toro с использованием запасных частей, утвержденных компанией Toro.

Настоятельно рекомендуем Вам производить ремонт у официального дилера Toro.

Ни компания The Toro Company, ни компания Toro Warranty Company не несут ответственности за косвенные, случайные или последующие убытки, связанные с использованием изделий Toro, на которые распространяется действие настоящих гарантий, включая любые затраты или расходы на предоставление замещающего оборудования или услуг на время обоснованных периодов нарушения работы или неиспользования оборудования во время ожидания завершения ремонта в соответствии с настоящими гарантиями. В некоторых странах не допускается исключать случайные или последующие убытки, и вышеуказанные исключения могут на вас не распространяться.

Настоящая гарантия предоставляет вам конкретные законные права, или ограничения на то, как долго продлится Ваша гарантия, но вы можете также иметь и другие права, которые меняются в зависимости от страны использования.

Другие страны, кроме США и Канады

Покупатели, которые приобрели изделия Toro за пределами США или Канады, для получения гарантийных полисов для своей страны, региона или области должны обращаться к местному дистрибьютору (дилеру) компании Toro. Если по какой-либо причине вы не удовлетворены услугами вашего дистрибьютора или испытываете трудности с получением информации о гарантии, обратитесь к импортеру изделий компании Toro. Если все другие средства оказались безуспешными, вы можете обратиться к нам в компанию Toro Warranty Company.

*Бытовое использование означает использование изделия на том же участке земли, где стоит ваш дом. Применение в нескольких местах или в учреждении, или сдача в аренду рассматриваются как коммерческое использование, при этом будет действовать гарантия на коммерческое использование.

374-0218 Rev E (RU)

