

ГАРАНТИЙНЫЙ РЕМОНТ ОСУЩЕСТВЛЯЕТСЯ
ПРИ СОБЛЮДЕНИИ СЛЕДУЮЩИХ УСЛОВИЙ:

1. Наличие гарантийного талона, с указанием наименования, модели и заводского номера изделия, даты продажи, подписей продавца и владельца, печати сервисного центра или торгующей организации (исправления не допускаются).
2. Предъявление неисправного оборудования в чистом виде, в полной комплектации, включая рабочий орган.

Условия гарантии не предусматривают чистку изделия, приведенную в инструкции по эксплуатации как ежедневный или периодический технический уход.

ГАРАНТИЯ НЕ РАСПРОСТРАНЯЕТСЯ НА:

1. Оборудование, эксплуатировавшееся с нарушением положений Инструкции по эксплуатации.
2. Оборудование, имеющее повреждения, дефекты, вызванные механическими, термическими, химическими воздействиями, применением ненормированных нагрузок в процессе эксплуатации.
3. Последствия ремонта или разборки оборудования владельцем или не уполномоченным сервисным центром.
4. Оборудование, эксплуатировавшееся без надлежащего обслуживания его владельцем согласно Инструкции по эксплуатации.
5. Неисправности, вызванные использованием оборудования не по назначению.
6. Все резиновые изделия (амортизаторы, уплотнения, кольца, колпачки, прокладки, приводные ремни, шины и камеры колес, ленты самоходных гусеничных машин), шнур и пластиковые детали стартера, свечи зажигания, воздушный, топливный и масляный фильтр.

ОБОРУДОВАНИЕ ПРИНЯТО В РЕМОНТ:

Дата _____

Ф.И.О. и подпись представителя СЦ _____

ОБОРУДОВАНИЕ ВЫДАНО ВЛАДЕЛЬЦУ ПОСЛЕ ГАРАНТИЙНОГО ОБСЛУЖИВАНИЯ:

Дата _____

Ф.И.О. и подпись представителя СЦ _____

ОБОРУДОВАНИЕ ПОСЛЕ ОБСЛУЖИВАНИЯ ПРИНЯЛ. ПРЕТЕНЗИЙ НЕ ИМЕЮ

Ф.И.О. и подпись владельца _____

ГАРАНТИЙНЫЙ СРОК ПРОДЛЕН ДО « ____ » _____ 200 ____ г.

М.П.

СЕНОКОСИЛКА "P-70" РУКОВОДСТВО ПО ЭКСПЛУАТАЦИИ



КОМПАНИЯ "EUROSYSTEMS s.p.a." (Италия)

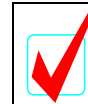


®

АККОРД

садовая и малая сельскохозяйственная техника

г. Москва, Каширское шоссе, д.65 т. (495) 988-38-39



ГАРАНТИЙНЫЙ ТАЛОН ЯВЛЯЕТСЯ ДОКУМЕНТОМ, ДАЮЩИМ ПРАВО НА ГАРАНТИЙНОЕ ОБСЛУЖИВАНИЕ ПРИОБРЕТЕННОГО ОБОРУДОВАНИЯ. В СЛУЧАЕ УТЕРИ ГАРАНТИЙНОГО ТАЛОНА, ВЛАДЕЛЕЦ ЛИШАЕТСЯ ПРАВА НА ГАРАНТИЙНОЕ ОБСЛУЖИВАНИЕ. УТЕРЯННЫЙ ГАРАНТИЙНЫЙ ТАЛОН НЕ ВОСТАНАВЛИВАЕТСЯ.

ГАРАНТИЙНЫЙ ТАЛОН

НАИМЕНОВАНИЕ ИЗДЕЛИЯ СЕНОКОСИЛКА

МОДЕЛЬ **P-70**

ЗАВОДСКОЙ НОМЕР _____

ГАРАНТИЙНЫЙ СРОК 24 МЕСЯЦА

ДАТА ПРОДАЖИ _____

Ф.И.О. И ПОДПИСЬ ПРОДАВЦА _____ (_____)

М.П.

С УСЛОВИЯМИ ГАРАНТИИ ОЗНАКОМЛЕН. ПРЕТЕНЗИЙ К КОМПЛЕКТНОСТИ И ВНЕШНЕМУ ВИДУ НЕ ИМЕЮ.

ФАМИЛИЯ И ПОДПИСЬ ПОКУПАТЕЛЯ

Дорогой покупатель!

Благодарим Вас за доверие, которое Вы оказали нам, приобретя нашу продукцию. Мы надеемся, что Вы получите удовольствие, работая с нашими косилками.

Эта рабочая инструкция выпущена с целью, обеспечить надежную работу косилки с самого начала. Если Вы будет точно следовать данной инструкции, мотокосилка будет работать безупречно и срок ее службы будет долгим.

Прежде чем мотокосилка была запущена в производство, она прошла испытания в самых сложных условиях. В процессе изготовления она также подверглась самым строгим проверкам. Поэтому мы уверены, что Вы приобретаете изделие высокого качества.

Мотокосилка прошла строгие испытания согласно рабочим нормативам, международным и российским стандартам безопасности, что подтверждается международным и российским Сертификатами соответствия. Для обеспечения надежной работы и безопасности следует использовать только комплектующие изготовителя мотокосилки. Владелец мотокосилки теряет право на предъявление любых претензий к изготовителю, если в машине были использованы компоненты или детали не являющиеся оригинальными.

Изготовитель может по своему усмотрению вносить изменения в дизайн и конструкцию изделия. При осуществлении заказа на запасные части, требуется указать номер серии и номер детали.

ИНФОРМАЦИЯ О МОТОКОСИЛКЕ (рис. 1)

Фирменная табличка с данными изделия и серийным номером находится с левой стороны (показано стрелкой). **Обратите внимание:** всегда указывайте серийный номер Вашей мотокосилки, когда обращаетесь за технической помощью или запасными частями.

УСЛОВИЯ И ОГРАНИЧЕНИЕ ИСПОЛЬЗОВАНИЯ

Эта мотокосилка предназначена для кошения травы на фураж с использованием только оригинального оборудования и запасных частей. Кроме основного назначения, данная косилка может использоваться как универсальная машина совместно с оригинальными сменными агрегатами. Любое другое использование мотокосилки, кроме указанного выше – запрещено. Это влечет отмену гарантии и серьезный риск для пользователя.

Модель P-70 может комплектоваться:

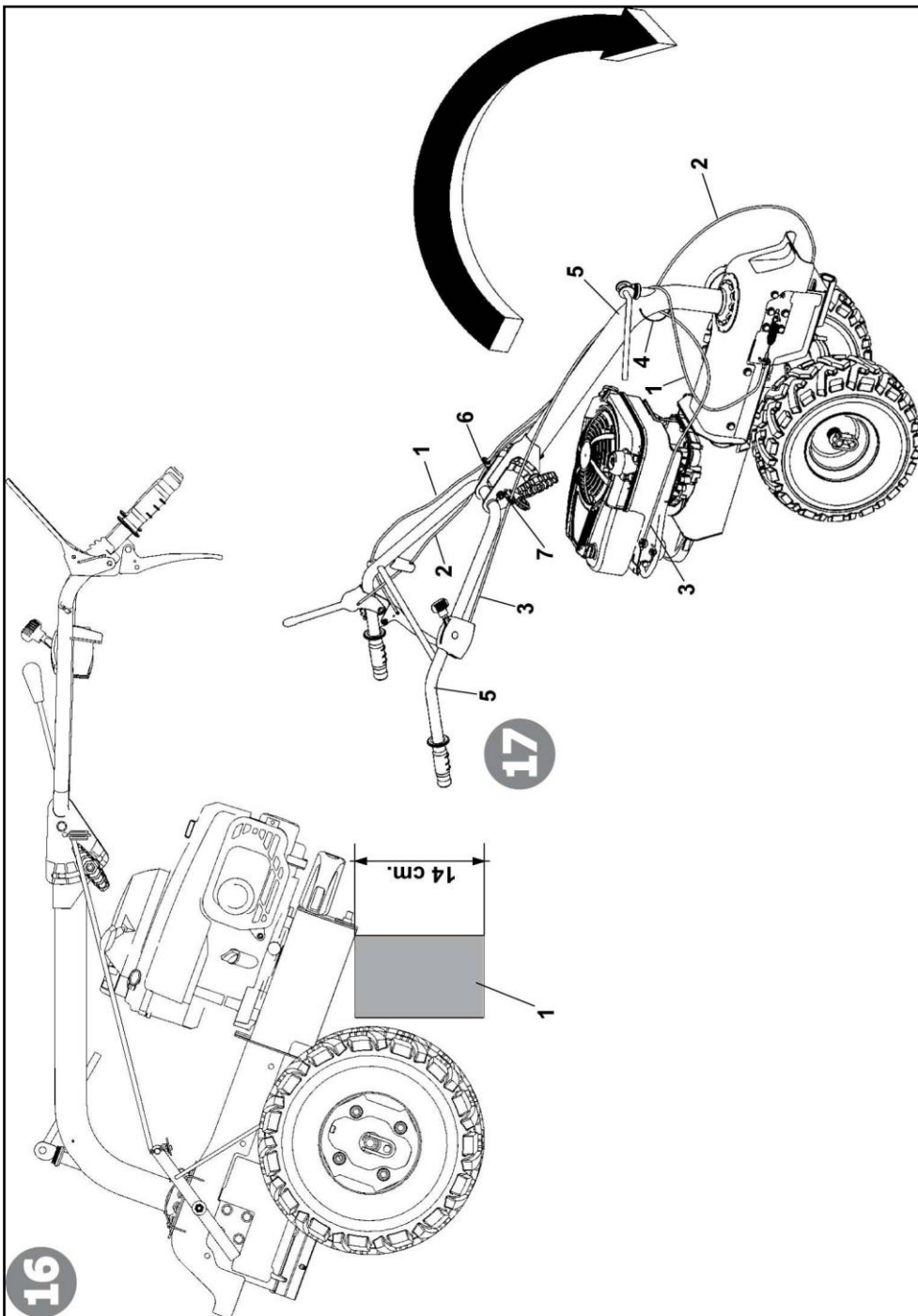
1. почвообрабатывающая фреза - 90.7990.000
2. щетка коммунальная – 90.7230.600 .
3. нож – отвал – 90.5253.00
4. косилка луговая 90.7235.500.
5. грунтозацепы 90.7310.000.

Дополнительное оборудование поставляется по предварительной заявке.

МЕРЫ БЕЗОПАСНОСТИ

Перед тем, как собрать и запустить мотокосилку, пожалуйста, внимательно прочтите настоящую инструкцию. Лица, не ознакомленные с этой инструкцией не должны допускаться к работе с мотокосилкой.

1. Прежде, чем Вы начнете работу, территория/поле должна быть очищена от посторонних предметов.
2. При запуске двигателя человек не должна находиться перед рабочим органом (режущим аппаратом).
3. Когда косилка поднята для транспортировки, двигатель должен быть выключен, и пользователь должен дождаться пока ножи мотокосилки не остановятся. При передвижении вне лужайки, режущий аппарат должен быть остановлен.
4. Обслуживание, чистка мотокосилки и регулирование высоты кошения проводится только при выключенном двигателе и остановленном режущем аппарате. Во избежание случайного запуска двигателя, перед началом обслуживания вывернете свечу зажигания.
5. Когда Вы оставляете косилку или не держитесь за ручки управления, двигатель должен быть выключен.
6. Полоса безопасности, обеспечиваемая ручками управления, всегда должна быть в поле зрения. Никогда не управляйте косилкой сбоку и никогда не идите впереди или сбоку когда она работает.
7. Особое внимание необходимо, когда мотокосилка работает на склонах.
8. Лица, не достигшие 16 лет, не должны допускаться к работе с мотокосилкой.
9. Пользователь косилки должен проследить, чтобы никакие другие люди не находились в рабочей области
10. Пожалуйста, заботьтесь о соответствующем обслуживании, проверке, и регулировке режущего аппарата **согласно инструкциям по работе с мотокосилкой.**
11. Проверка режущего аппарата необходима, когда, например, косилка внезапно остановилась, столкнувшись с препятствием.
12. Косилки с двигателем внутреннего сгорания никогда не должны работать в закрытых помещениях из-за опасности отравления выхлопными газами.
13. Никогда не заправляйте двигатель, не выключив его. Не курите во время заправки. Для предотвращения проливания бензина, используйте воронку подходящего размера.
14. Всегда имейте в виду, что при работе с мотокосилкой есть риск поранить ноги, всегда надевайте закрытую обувь, не работайте в сандалиях и другой аналогичной обуви.
15. **Пожалуйста, заменяйте первоначальные лезвия только подходящими. Обратите внимание на инструкции, как заменять и регулировать лезвие.**



СИСТЕМА БЕЗОПАСНОСТИ

Все мотокосилки оборудованы безопасным устройством. Такое устройство позволяет автоматически расцеплять двигатель от режущего аппарата, когда рычаг управления выпущен.

Мотокосилка оборудована системой разблокировки колес (рис. 2).

Система разблокировки имеет 3 положения:

1. Колеса разблокированы. Это положение используется для перемещения мотокосилки с выключенным двигателем.
2. Колеса заблокированы на валу. Это положение используется для обеспечения прямолинейного движения мотокосилки. Наиболее предпочтительно при работе на больших участках.
3. Полу-дифференциальное положение. Колеса могут вращаться на валу около одного оборота. Это положение облегчает управление косилкой на мало контурных участках и при повороте.

Переключение блокировочной скобы в любое положение необходимо выполнять при выключенном двигателе!

СБОРКА КОСИЛКИ

Если не оговорено заранее, мотокосилка поставляется в разобранном и упакованном виде. Для проведения сборки следуйте ниже приведенной инструкции.

Прежде, чем приступить к сборке косилки, достаньте из упаковки все компоненты и разложите на заранее подготовленном пространстве. Проверьте комплектность изделия.

СБОРКА РУЛЯ (рис.3).

Установите стойку руля (1) на основании, совместив фланец стойки руля (2) с фланцем основания (3). Закрепите руль на основании при помощи резьбовой рукоятки (5) и шайб (4), как показано на рис. 3.1. Рычаг (5D) у основания имеет эксцентрик (5 рис.3.1-3.2), позволяющий быстро ослабить крепление руля для изменения его положения в горизонтальной плоскости.

Установите руль (6) на стойке (1) и закрепите про помощи винта (8), шайб (9) и гайки (10), предварительно установив распорную втулку (7). Затяните гайку (10) таким образом, чтоб руль мог перемещаться вокруг винта без люфта.

В дугообразные прорези руля, через шайбы (11-12), вставьте винты (14) с рукоятками (13) и затяните, обеспечив надежное крепление руля.

ПРИСОЕДИНЕНИЕ ТРОСА АКСЕЛЕРАТОРА (рис.4)

Установите рычаг (1) на двигателе в крайнее положение, как показано стрелкой (A) на рис. 4. Установите рычаг (2) на руле в крайнее положение, как показано стрелкой (B) на рис.4. Вставьте трос акселератора (4) в отверстие (5). Закрепите оболочку троса при помощи скобы (7) и винта(8).

ПРЕДУПРЕЖДЕНИЕ: При перемещении рычага (2) в положение "STOP", двигатель должен остановиться.

ПРИСОЕДИНЕНИЕ ТРОСА ПРИВОДА КОЛЕС (рис.5)

Трос привода колес уже закреплен в механизме натяжения приводного ремня. Вам необходимо присоединить его к рычагу (2). Вставьте окончание (7) троса (4) в отверстие (8) рычага (2). Приложив некоторое усилие к оболочке троса (1), вставьте регулировочный винт в прорезь (6), оставив регулировочные гайки (5), как показано на рисунке.

При использовании различных сменных орудий, руль может быть повернут на 180°.

ПРЕДУПРЕЖДЕНИЕ!

При повороте руля на 180° положения передач меняются на противоположные, т.е. те которые были для движения вперед, будут для движения назад и наоборот. Будьте осторожны при повороте руля на 180°. Убедитесь, что все приводные тросы и рычаги установлены правильно и не будут повреждены при повороте руля на 180°.

ИНСТРУКЦИЯ ПО РАБОТЕ С МОТОКОСИЛКОЙ

После сборки и регулировки мотокосилка готова к работе.

Каждый раз, прежде, чем запустить двигатель, убедитесь, что оборудование находится в исправном состоянии, не имеет механических повреждений, посторонних предметов в движущихся и вращающихся частях, защитные кожухи установлены и не имеют повреждений.

НАЧАЛО РАБОТЫ

- Запустите двигатель.
- Переместите рычаг коробки передач (A) до фиксирования в положении выбранной передачи (вперед или назад) рис.11.
- Для начала движения, плавно потяните рычаг (3).
- Для включения сменных орудий, поверните фиксатор (1), и плавно потяните красный рычаг (2).

При работе со сменными орудиями рекомендуется сначала включать привод орудий, а затем потянуть рычаг (3) для начала движения. При работе со сменными орудиями Вам необходимо одновременно удерживать рычаги (2) и (3).

Отпуская рычаг (2) и (3) оборудование немедленно прекратит выполняемую ранее функцию. Для остановки двигателя необходимо перевести рычаг (4) в положение "STOP".

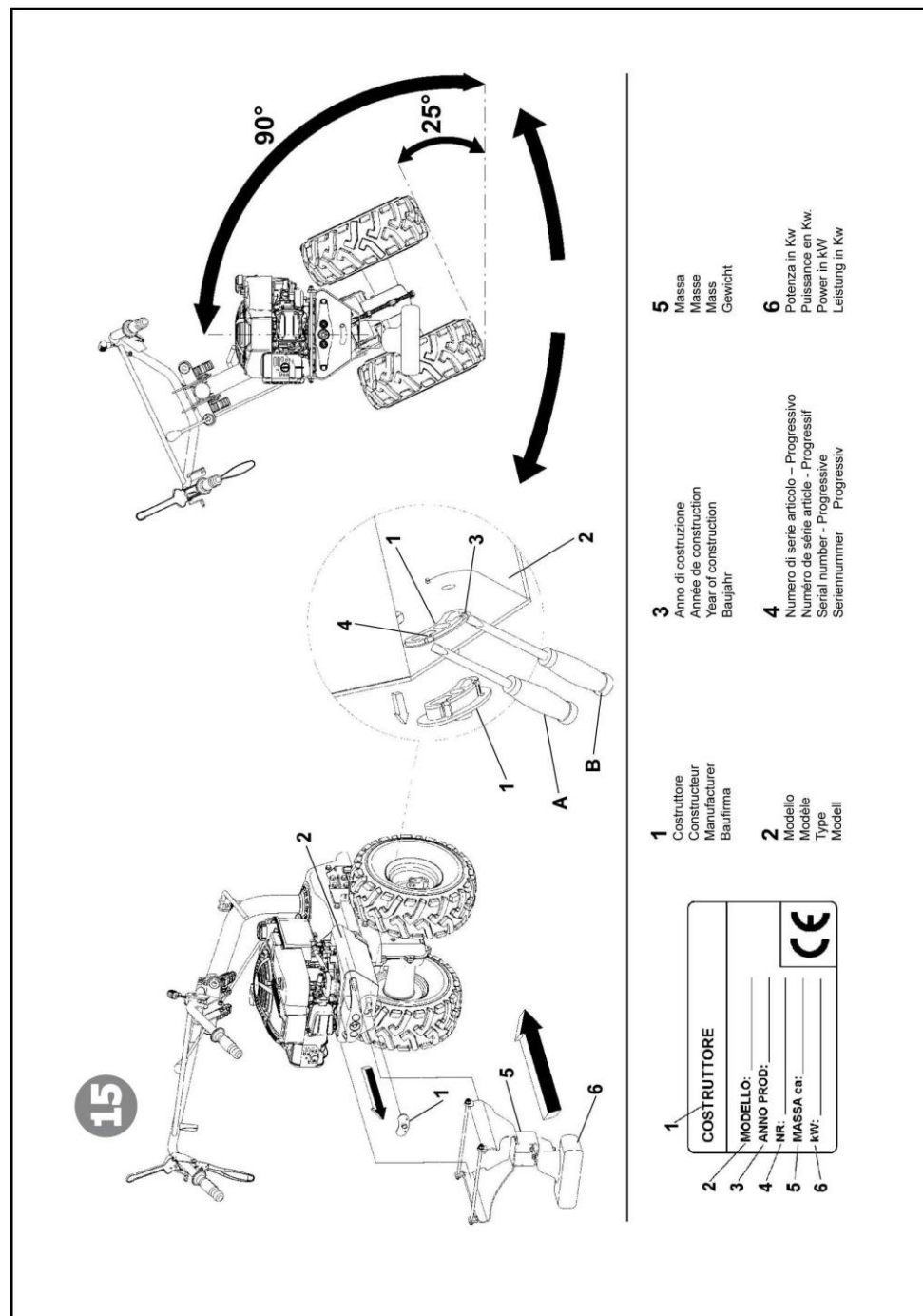
Мотоблок оснащен запатентованной системой автоматического натяжения приводного ремня.

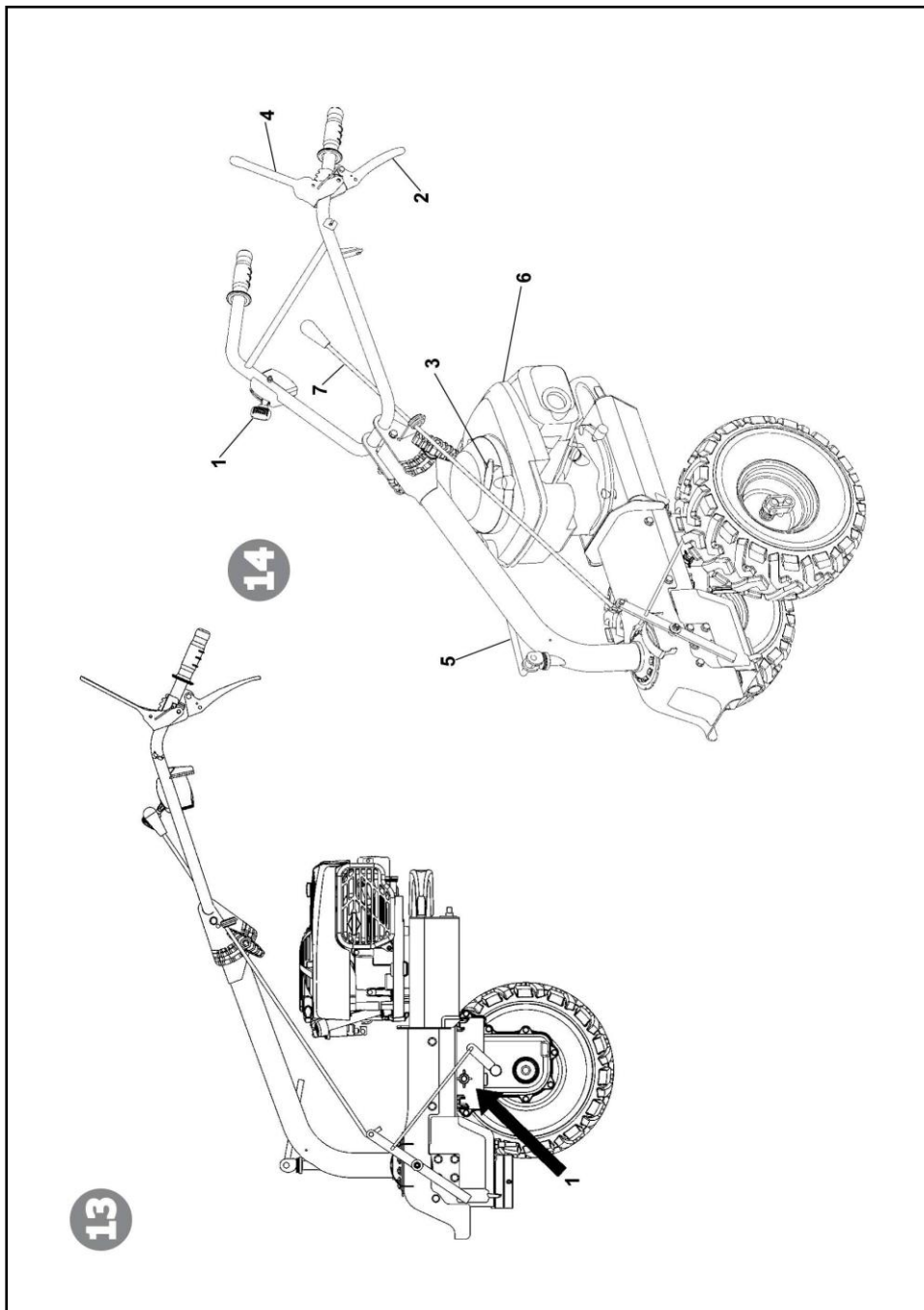
Во время работы происходит естественный износ приводного ремня. Это может привести к его ослаблению и, следовательно, к нарушению правильной работы оборудования. Автоматическая система поддерживает постоянное натяжение приводного ремня, обеспечивая стабильную работу оборудования.

Приводной ремень необходимо заменить, когда зазор между крышкой блока (1) и основанием двигателя (2) сократится до 6 мм. (рис.12).

1. ОБСЛУЖИВАНИЕ ТРАНСМИССИИ.

Перед началом работы проверьте уровень масла в редукторе. Установите трансмиссию без ножевого аппарата в положение как показано на рис.13. Отверните пробку(1) рис13. Уровень масла должен находиться по нижней кромке отверстия. Если уровень ниже указанного – доведите его до нормы. Для заливки масла используется отверстие (1) рис.13. Используйте трансмиссионное масло SAE 80. Проверку уровня масла в редукторе производите через каждые 60 часов работы. Замену масла производите через каждые 150 часов работы.





Замену масла производите в следующем порядке:

- отверните пробку (1) рис.13.
- положите мотоблок на бок, сливным отверстием вниз, предварительно подставив подходящую емкость. **Примечание: сливать масло рекомендуется, когда редуктор прогрет.**
- когда масло полностью слито, поверните мотоблок на противоположную сторону (отверстием вверх).
- через отверстие (1) рис.13, залейте свежее масло. Объем масла для полной замены составляет 1,3 л.
- установите мотоблок, как описано вначале главы и проверьте уровень масла. При необходимости доведите до нормы. Заверните пробку.

Рекомендуется при каждой замене масла, заменить пробку новой.

.ОПИСАНИЕ (рис. 14)

- 1) – рычаг управления дроссельной заслонкой.
- 2) – рычаг включения привода колес (вперед/назад)
- 3) – ручка механизма запуска двигателя.
- 4) – рычаг привода навесных орудий.
- 5) – рычаг разблокировки руля.
- 6) – двигатель.
- 7) – рычаг коробки передач.

СИСТЕМА СТАБИЛИЗАЦИИ (рис.15)

Мотоблок оснащен маятниковой системой стабилизации, позволяющей сохранять вертикальное положение двигателя при работе на склонах до 25°. Это возможно при установленном балласте. **Суппорт (5) и балласт (6) в комплект поставки не входит** (код для заказа 907300000)

Для установки балласта:

- снимите блокировку качели (1) с основания (2), зацепив зубья (3) и (4) двумя отвертками А и В извлеките наружу блокиратор механизма колебания.
 - закрепите балласт (6) на суппорт (5).
 - установите сборку на основание двигателя (2), как показано на рисунке.
- С этого момента Вы можете работать на склоне, не опасаясь за поломку двигателя из-за недостаточной смазки.

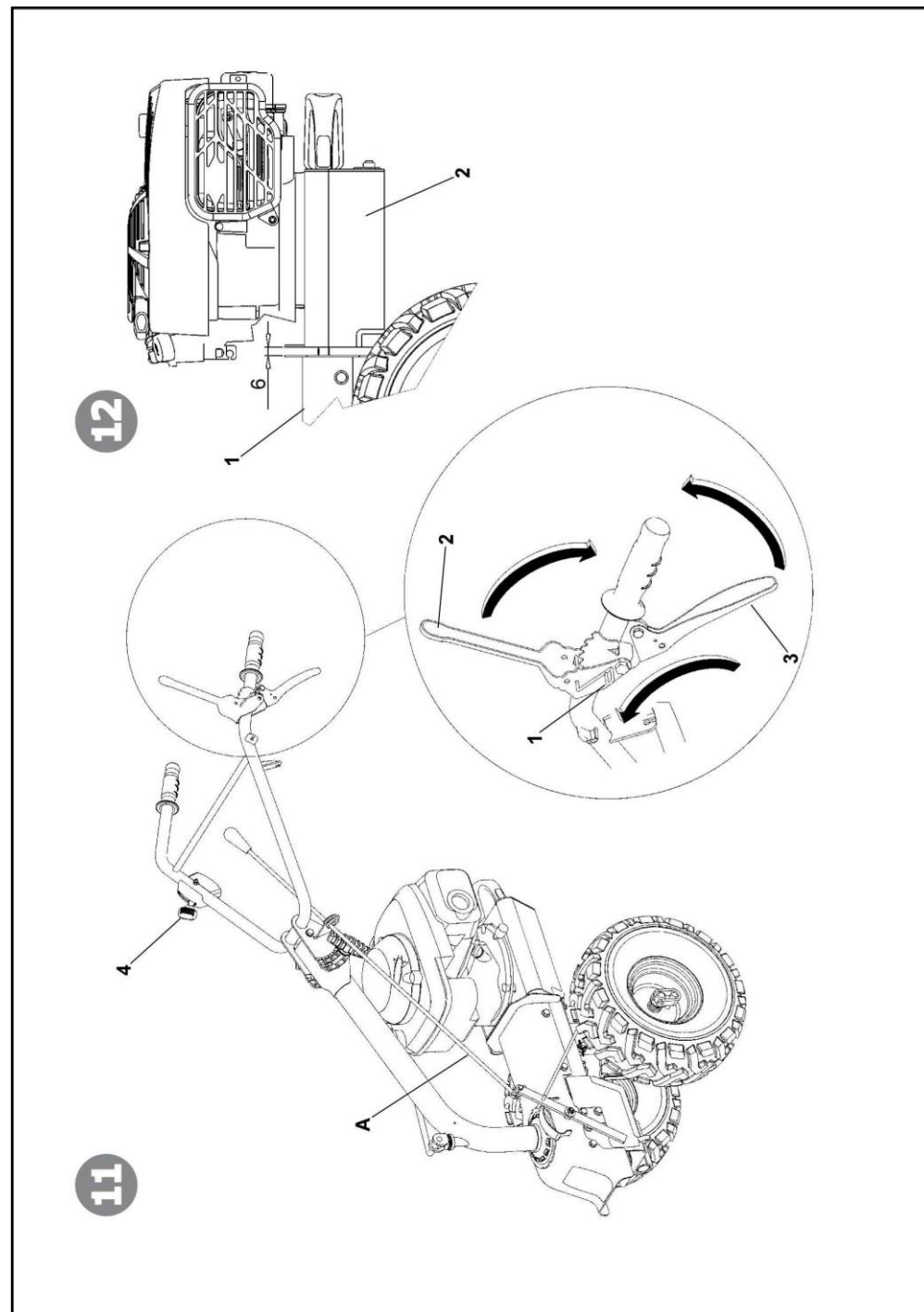
ХРАНЕНИЕ И ОБСЛУЖИВАНИЕ (рис.16)

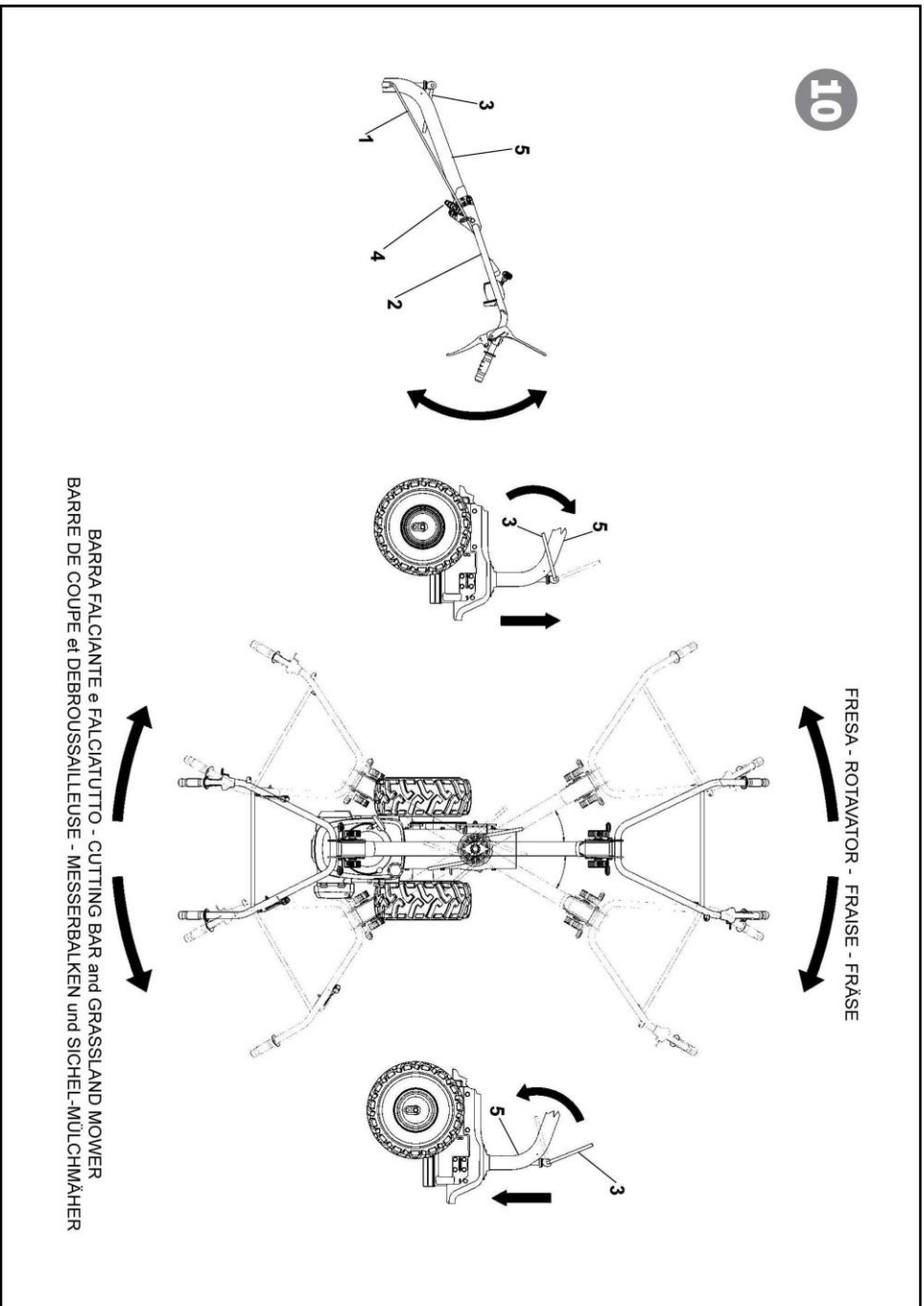
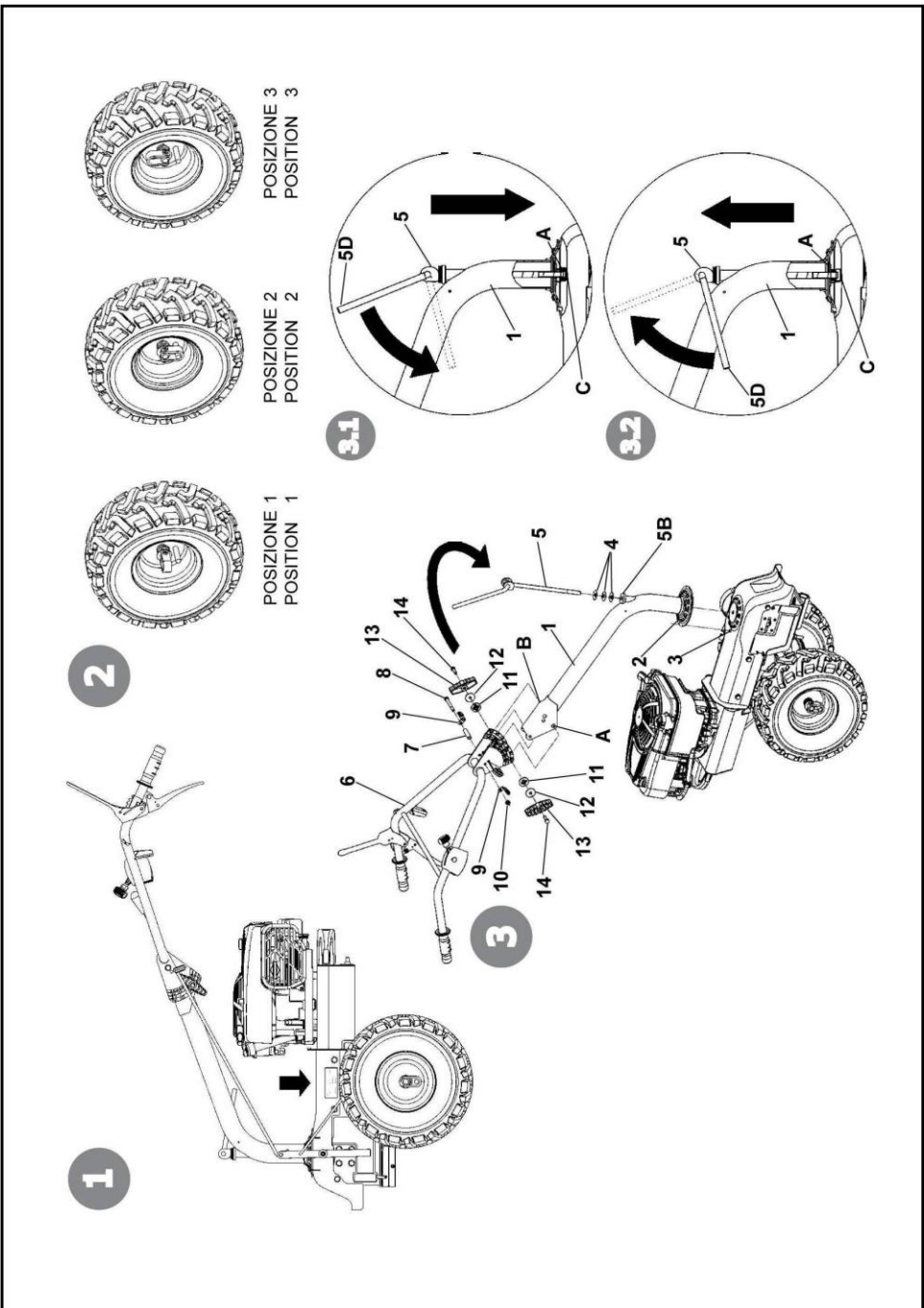
Когда мотоблок хранится без навесного оборудования (например: косилка, почвофреза и т.д.) он должен быть расположен, как показано на рисунке. Пожалуйста поставьте под двигатель брусок полистирола (1), который Вы можете найти в упаковке, или другой подходящий предмет, который обеспечит установить мотоблок в положении показанном на рисунке. Такое положение необходимо, чтоб избежать перетекания моторного масла из картера двигателя в камеру сгорания. Пожалуйста, будьте осторожны при замене масла или разборке (например, для очистки скрытых участков). Сохраните все гайки, винты, болты и т.д., чтоб гарантировать качественную сборку после обслуживания. Обращаем Ваше внимание, что некоторые детали уникальны и замена их другими не допустима.

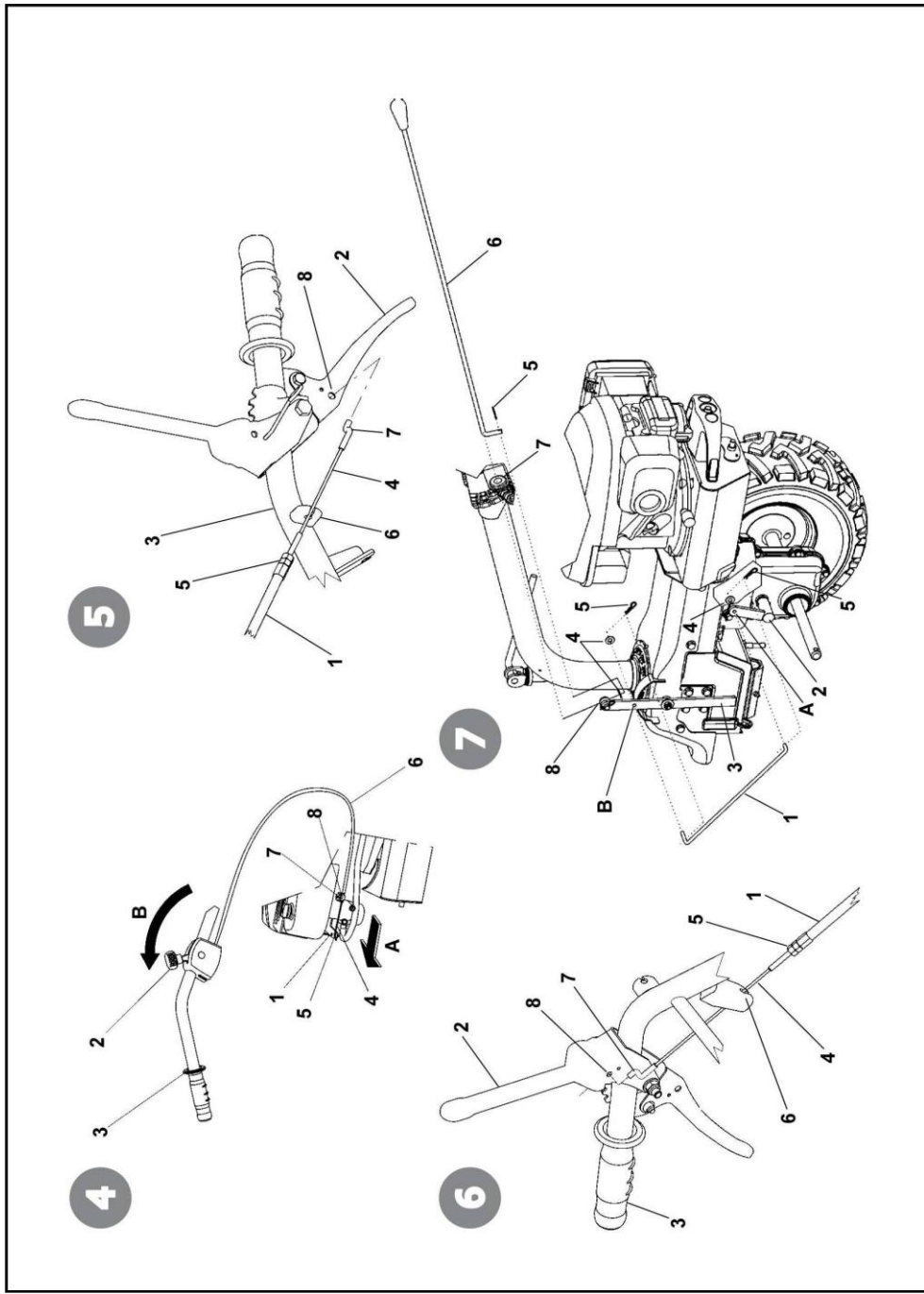
Прежде чем поместить мотоблок в закрытое помещение, дайте ему остыть и слейте остатки бензина из бака. Пары бензина легко воспламеняются, и малейшая искра может вызвать пожар. Кроме этого пары бензина ядовиты и могут вызвать заболевание органов дыхания.

Технические характеристики

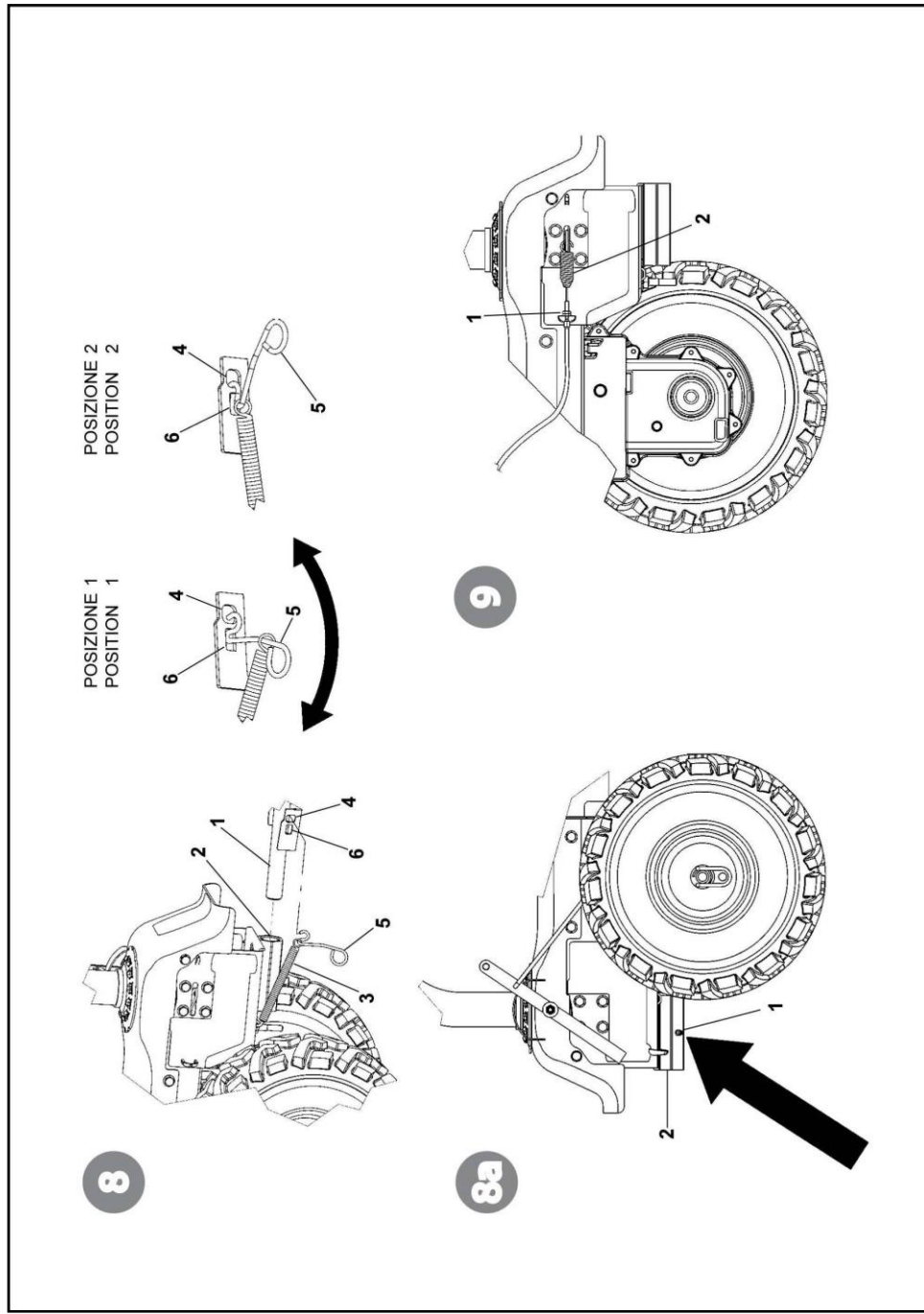
	Сенокосилка	Почвофреза
Топливо	Бензин	
Стартер	Ручной стартер с самоубирающимся шнуром	
Трансмиссия	Клиноременная передача + червячная пара	
Механическая коробка передач	3 скорости вперед, 2 - назад	2 скорости вперед, 1 - назад
Скорость движения	1 вперед = 1,08 км/ч	1 вперед = 1,07 км/ч
	2 вперед = 2,51 км/ч	2 вперед = 2,069 км/ч
	3 вперед = 3,47 км/ч	-
	1 назад = 1,07 км/ч	1 назад = 1,08 км/ч
	2 назад = 2,069 км/ч	
Включение привода колес	Рычагом на руле	
Колеса	пневматические колеса 15" x 6.00-6	
Колебание	При использовании балласта допускается уклон до 25°	
Колея колес	550 мм	
Руль	Регулируемый по высоте и в сторону + разворот на 180°	







8



9