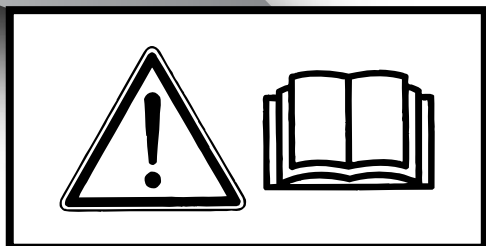


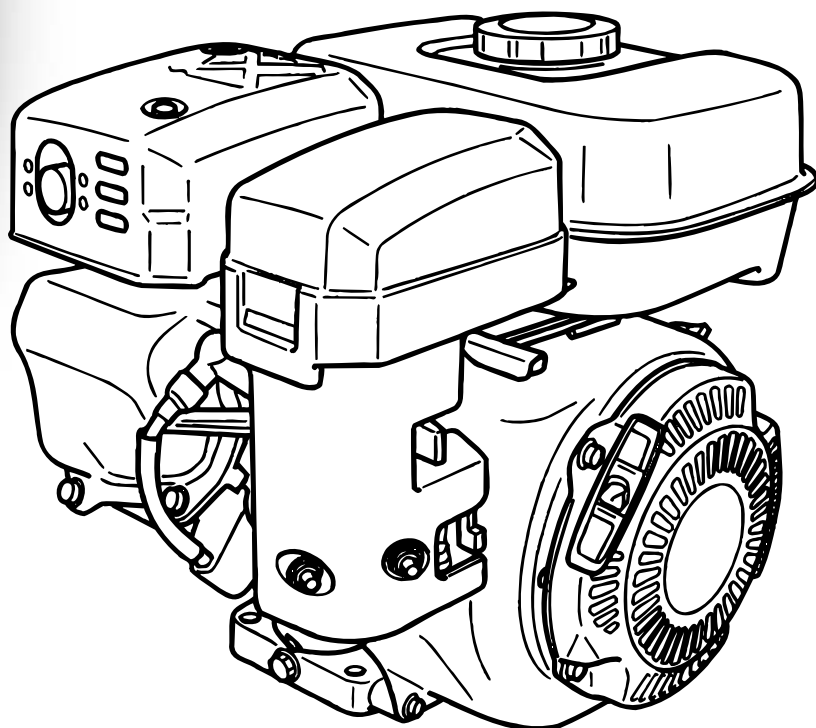
МОДЕЛИ



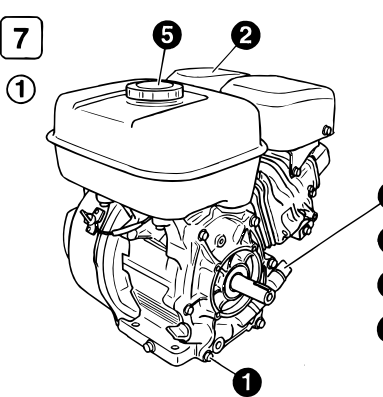
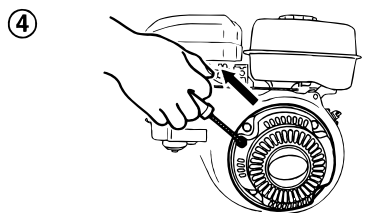
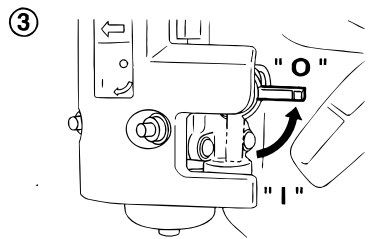
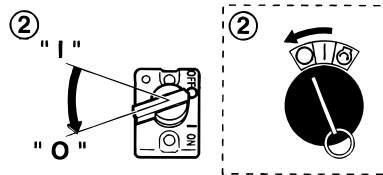
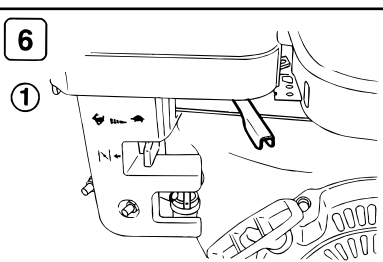
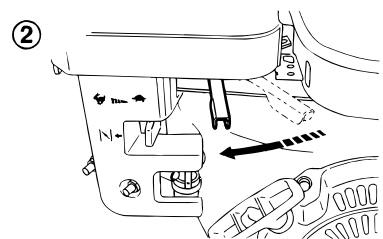
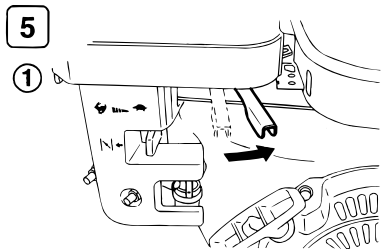
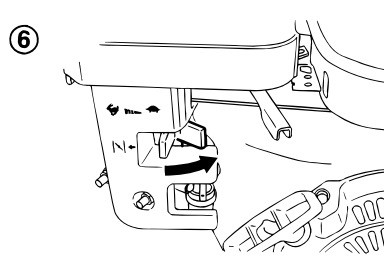
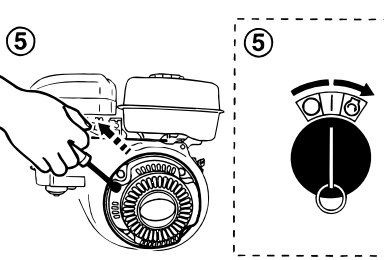
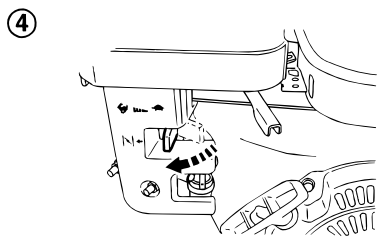
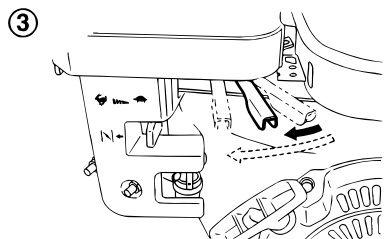
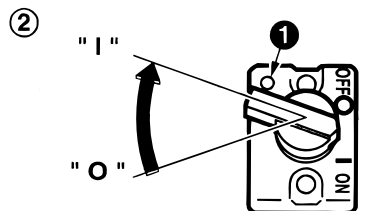
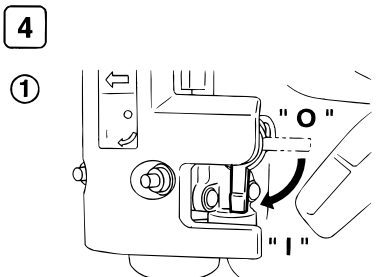
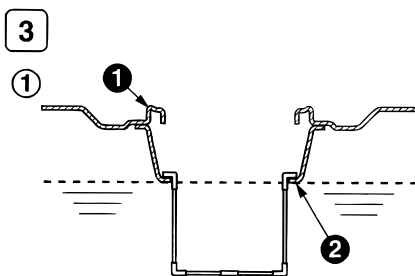
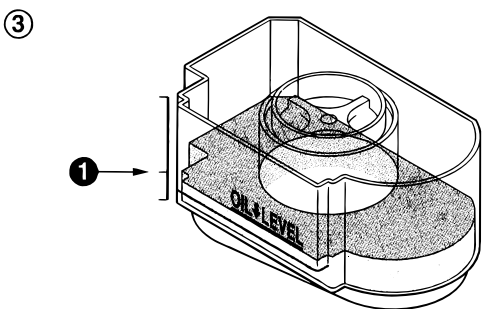
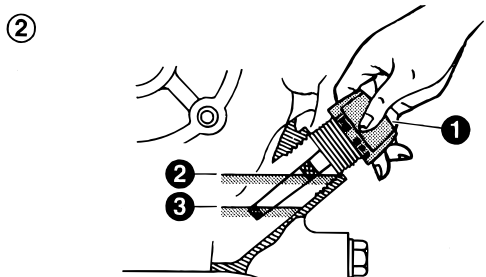
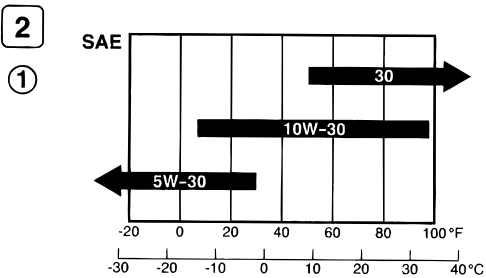
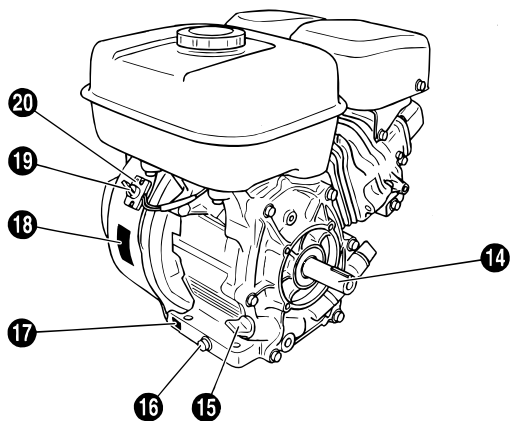
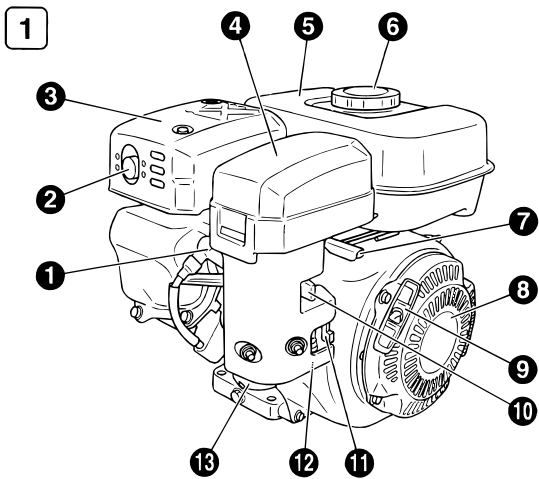
**EX13D/EX17D
EX21D/EX27D**

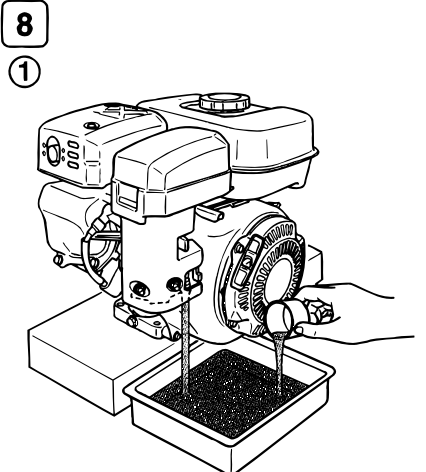
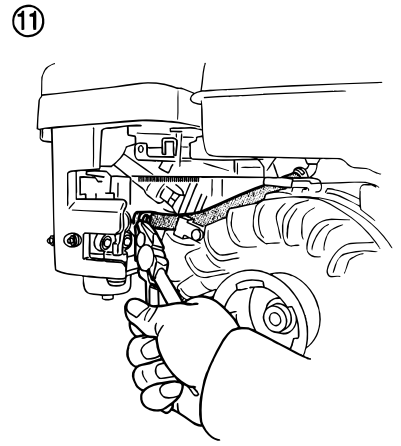
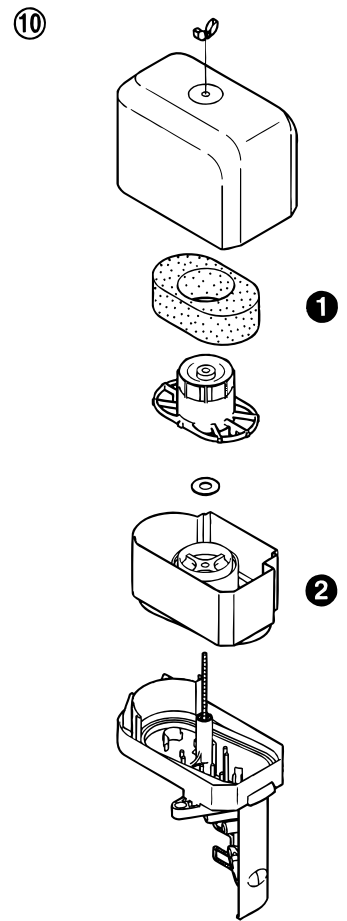
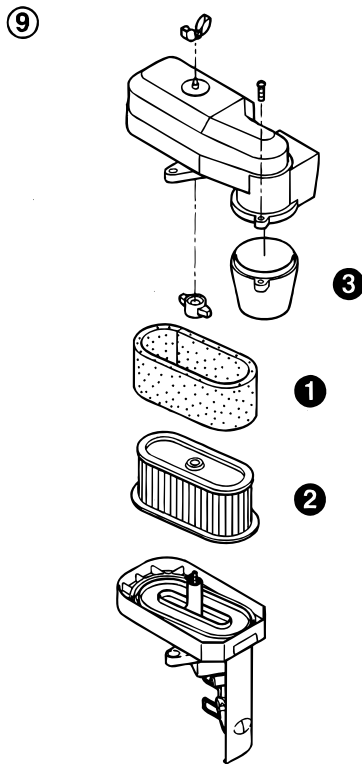
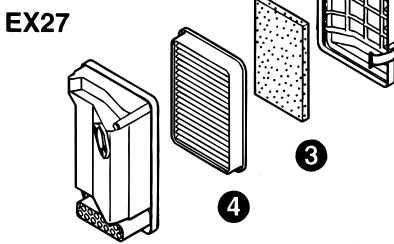
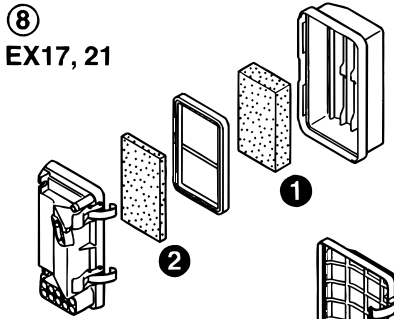
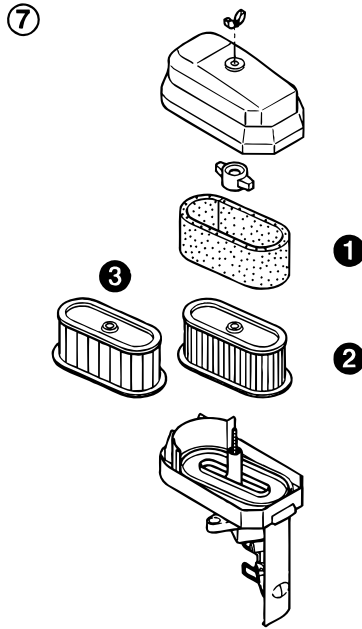
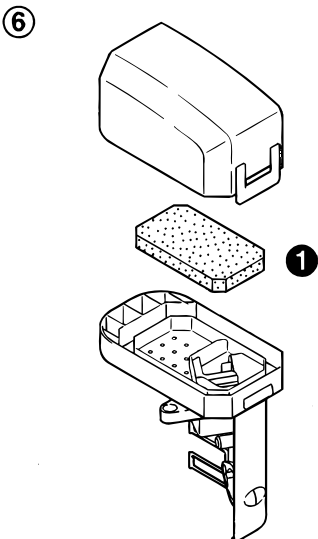
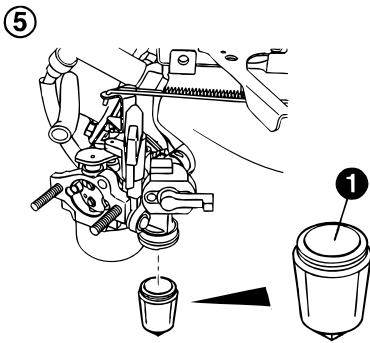
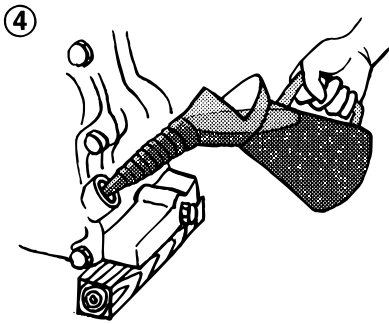
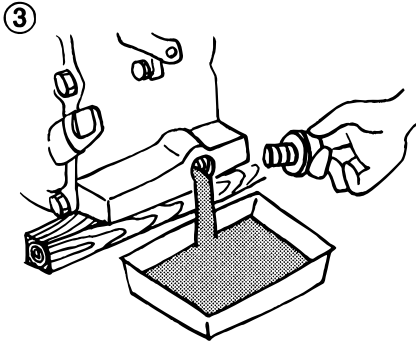
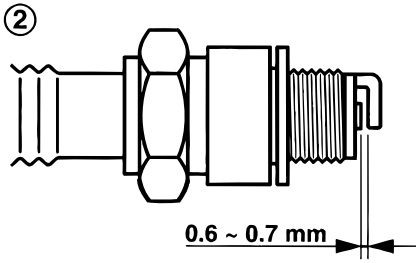


Инструкция по эксплуатации



Двигатели Robin





ВВЕДЕНИЕ

Благодарим Вас за покупку двигателя ROBIN.

Ваш двигатель ROBIN может обеспечить достаточную мощность для работы на различном оборудовании.

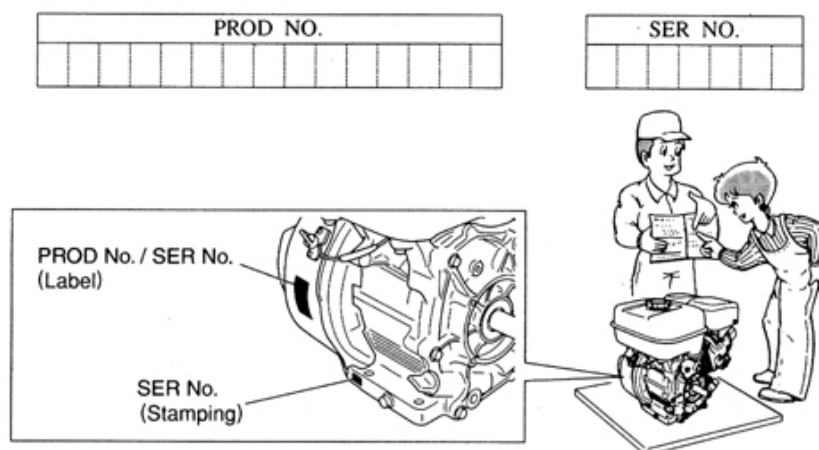
Пожалуйста, ознакомьтесь с тем, как работать и проводить процедуры техобслуживания на двигателе, чтобы сделать его использование максимально безопасным и эффективным.

Всегда держите инструкцию по эксплуатации под рукой, чтобы в любой момент Вы могли к ней обратиться.

В связи с постоянной работой по улучшению нашей продукции, некоторые процедуры и спецификации могут быть изменены без уведомления.

Когда Вы заказываете запасные части, всегда сообщайте МОДЕЛЬ, ПРОИЗВОДСТВЕННЫЙ НОМЕР и СЕРИЙНЫЙ НОМЕР Вашего двигателя.

Пожалуйста, заполните следующие бланки после уточнения номеров на Вашем двигателе. (Размещение ярлыка на двигателе зависит от спецификации).



СОДЕРЖАНИЕ

1. ПРЕДУПРЕЖДЕНИЯ ПО БЕЗОПАСНОСТИ	2
2. КОМПОНЕНТЫ	4
3. ПРОВЕРКА ПЕРЕД НАЧАЛОМ РАБОТЫ	5
4. МОДЕЛИ С ЭЛЕКТРОСТАРТЕРОМ	5
5. ИСПОЛЬЗОВАНИЕ ДВИГАТЕЛЯ	6
6. ОБСЛУЖИВАНИЕ	7
7. ПОДГОТОВКА К ХРАНЕНИЮ	8
8. МАСЛЯНЫЙ СЕНСОР (ОПЦИЯ)	9
9. ПОИСК И УСТРАНЕНИЕ ПРОСТЫХ НЕПОЛАДОК	9
10. СПЕЦИФИКАЦИИ	10

ПРИМЕЧАНИЕ

Пожалуйста, обращайтесь к иллюстрациям, приведенным сразу после обложки.

1. ПРЕДУПРЕЖДЕНИЯ ПО БЕЗОПАСНОСТИ

Пожалуйста, убедитесь в том, что Вы тщательно изучили каждое предупреждение по безопасности. Обратите особое внимание на указания, приведенные за словами ПРЕДУПРЕЖДЕНИЕ и ОСТОРОЖНО:

ПРЕДУПРЕЖДЕНИЕ

«ПРЕДУПРЕЖДЕНИЕ» говорит о риске сильного или смертельного повреждения оператора, если не следовать данной инструкции.

ОСТОРОЖНО!

«ОСТОРОЖНО!» указывает на риск повреждения оператора или оборудования, если не соблюдать данные инструкции.

ПРЕДУПРЕЖДЕНИЕ

ВЫХЛОПНЫЕ ГАЗЫ

- Никогда не вдыхайте выхлопные газы. Они содержат моноокись углерода – чрезвычайно опасный бесцветный газ без запаха, который может вызвать потерю сознания или смерть.
- Никогда не используйте двигатель внутри помещений или на плохо проветриваемых участках.
- Проявляйте повышенное внимание, если неподалеку есть люди или животные.
- Следите за тем, чтобы в выхлопную трубу не попали посторонние предметы.



ПРЕДУПРЕЖДЕНИЕ

МЕРЫ БЕЗОПАСНОСТИ ПРИ ЗАПРАВКЕ

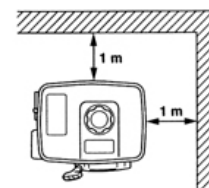
- **Бензин чрезвычайно огнеопасен и его пары могут взорваться при воспламенении.**
- Не заправляйте двигатель внутри помещений или на плохо проветриваемом участке.
- Перед заправкой двигателя обязательно заглушите его.
- Не снимайте крышку топливного бака и не заполняйте топливный бак, когда двигатель работает или еще горячий. Дайте двигателю остыть по крайней мере 2 минуты перед заправкой.
- Не наливайте слишком много бензина в бак.
- Если Вы пролили бензин, тщательно вытрите его и подождите, пока остатки бензина не испарятся перед тем, как запускать двигатель.
- После заправки, убедитесь, что крышка топливного бака надежно завинчена и защищает от пролива бензина.



ПРЕДУПРЕЖДЕНИЕ

ПРЕДОТВРАЩЕНИЕ ВОЗГОРАНИЯ

- При работе с двигателем не курите. Не работайте с двигателем вблизи открытого огня.
- Не используйте рядом с двигателем предметы, которые могут воспламениться – сухие щетки, ветки, тряпки и пр.
- Соблюдайте расстояние по крайней мере 1 метр от двигателя до ограждений и других объектов, которые могут загореться.
- Не приближайте двигатель к воспламеняющимся и другим опасным объектам (мусор, тряпки, смазочные и взрывчатые вещества).



ПРЕДУПРЕЖДЕНИЕ

ДРУГИЕ МЕРЫ БЕЗОПАСНОСТИ

- **Обеспечьте защитные приспособления вокруг вращающихся частей.** Если вращающиеся части (ведущий вал, шкив, ремень, и пр.) оставить незакрытыми, они представляют собой потенциальную опасность.
- **Берегитесь горячих частей двигателя.** Глушитель и другие части двигателя сильно нагреваются при работе двигателя и остаются горячими некоторое время после прекращения работы. Используйте двигатель на безопасной территории и не позволяйте детям приближаться к работающему двигателю.



- Не дотрагивайтесь до свечи зажигания и провода высокого напряжения, когда двигатель работает, и когда Вы его запускаете.
- Никогда не выполняйте никаких операций с конечным оборудованием, на котором установлен двигатель, без предварительного отсоединения провода высокого напряжения от свечи зажигания. Поворот коленвала вручную при монтаже или обслуживании может вызвать запуск двигателя и нанести серьезные повреждения оператору.
- Запускайте двигатель на устойчивой плоской поверхности. Если двигатель находится на наклонной поверхности, он может опрокинуться или пролить бензин.



ПРИМЕЧАНИЕ

Работа двигателя на крутом наклоне может вызвать заклинивание из-за недостаточной смазки даже при максимальном уровне масла.

- Не транспортируйте двигатель с бензином в баке или с открытым краном подачи топлива.
- Не переносите снятый с оборудования двигатель с места на место, когда он работает.
- Следите за тем, чтобы двигатель был всегда сухим, не работайте в дождливую погоду.



ПРЕДУПРЕЖДЕНИЕ

ЗАРЯДКА АККУМУЛЯТОРА

- Электролит аккумулятора содержит серную кислоту. Обеспечьте защиту глаз, кожи и одежды. В случае контакта с кислотой, тщательно промойте пораженное место сильной струей воды и обратитесь за квалифицированной медицинской помощью, особенно если кислота попала в глаза.
- Аккумулятор производит водород, который может быть чрезвычайно взрывоопасным. Не курите, следите за тем, чтобы рядом с аккумулятором не было открытого огня и возможных источников искры, особенно во время зарядки.
- Заряжайте аккумулятор в хорошо проветриваемом помещении.
- Убедитесь, что соблюдена полярность аккумулятора.

ОСТОРОЖНО!

ПРОВЕРКА ПЕРЕД ЗАПУСКОМ

- Тщательно проверьте топливные шланги и соединения прочны ли они и нет ли утечки бензина. Утечка топлива потенциально опасна.
- Проверьте прочность затяжки гаек и болтов. Ослабленный болт или гайка могут вызвать серьезную неисправность двигателя.
- Проверьте уровень масла и долейте его, если требуется.
- Проверьте уровень бензина и долейте его, если необходимо. Не наливайте слишком много бензина в бак.
- Следите за тем, чтобы ребра охлаждения цилиндра и вентиляционные отверстия крышки стартера были чистыми – без налета травы и любых других загрязнений.
- Наденьте удобную прилегающую рабочую одежду перед работой с двигателем. Свободно болтающаяся одежда – фартук, ремни и т.п. могут попасть в движущиеся части двигателя и создать опасную ситуацию.



СИМВОЛЫ

	Прочитайте руководство пользователя		
	Осторожно, горячая поверхность		
	Выхлопные газы ядовиты. Не работайте в непроветриваемом месте.		
	Остановите двигатель перед заправкой		
	Открытый огонь или курение вблизи запрещены.		
	On (запуск)		Плюс: положительная полярность
	Off (стоп)		Аккумулятор
	Моторное масло		Запуск двигателя (электростартер)
	Добавьте масло		

2. КОМПОНЕНТЫ

(См. рис. 1)

ПРИМЕЧАНИЕ

Пожалуйста, обратитесь к иллюстрациям на обратной стороне обложки или последней страницы.

- | | |
|------------------------------|--|
| 1. Свеча зажигания | 12. Топливная чашка |
| 2. Выхлопная труба | 13. Карбюратор |
| 3. Крышка глушителя | 14. Коленвал |
| 4. Воздушный фильтр | 15. Масляная пробка со щупом. |
| 5. Топливный бак | 16. Пробка слива масла |
| 6. Крышка топливного бака | 17. Серийный номер двигателя
(штамп) |
| 7. Регулятор оборотов | 18. Этикетка со спецификацией
двигателя |
| 8. Возвратный стартер | 19. Выключатель останова |
| 9. Рукоятка стартера | 20. Масляный сенсор |
| 10. Рычаг воздушной заслонки | |
| 11. Топливный кран | |

3. ПРОВЕРКА ПЕРЕД НАЧАЛОМ РАБОТЫ

ПРИМЕЧАНИЕ

Двигатель поставляется с фабрики без масла. Перед запуском двигателя залейте масло. Не переливайте уровень масла.

1. ПРОВЕРЬТЕ УРОВЕНЬ МАСЛА (См. рис. 2)

Перед проверкой или заливом масла, убедитесь, что двигатель установлен на устойчивой плоской поверхности и не запущен.

- Не ввинчивайте щуп в маслозаливную горловину для проверки уровня масла. Если уровень масла низкий, долейте масло до верхнего уровня рекомендованным маслом.
- Используйте четырехтактное автомобильное детергентное масло стандарта API класса SE или выше.
- Выбирайте вязкость масла в зависимости от температуры воздуха, при которой двигатель будет работать, как показано на таблице. (См. Рис. 2-1)

**ВМЕСТИМОСТЬ МАСЛА: EX13/17/21: 0,6 литра
EX27: 1,0 литр**

Рисунок 2-2:

- 1 – Масляная пробка со щупом
- 2 – Верхний уровень
- 3 – Нижний уровень

- Для двигателей с масляной ванной заливайте масло до уровня, указанного на поддоне картера. (См. рис. 2-3-1).

Вместимость масла в двигателе с масляной ванной EX13/17/21 около 55 мл.

2. ПРОВЕРЬТЕ БЕНЗИН (См. рис. 3)

ПРЕДУПРЕЖДЕНИЕ

При работе с двигателем не курите. Не работайте с двигателем вблизи открытого огня или других потенциальных источников огня. В противном случае может случиться пожар.

- Остановите двигатель и откройте крышку бензобака.
- Используйте только неэтилированный автомобильный бензин. Емкость топливного бака
**EX13: 2,7 литра / EX17: 3,6 литра
EX21: 3,6 литра / EX27: 6,1 литра**
- Закройте топливный кран перед заполнением топливного бака.
- Не заполняйте бак выше верхнего уровня фильтрующего экрана (под номером 2 на рис. 3), в противном случае бензин может перелиться через край, когда при работе он нагреется и увеличится в объеме.
- Во время заполнения топливного бака, всегда используйте фильтрующий экран.
- Вытрите пролившийся бензин перед началом работы двигателя.

4. МОДЕЛИ С ЭЛЕКТРОСТАРТЕРОМ

Для работы с электростартером перед запуском необходимо выполнить установку необходимой электропроводки.

1. АККУМУЛЯТОР

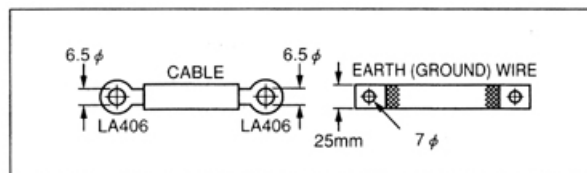
- Используйте аккумуляторную батарею 12V-24AH или выше.

ПРЕДУПРЕЖДЕНИЕ

- Заряжайте аккумулятор в хорошо проветриваемом месте.
- Аккумулятор производит водород, который может быть чрезвычайно взрывоопасным. Не курите, следите за тем, чтобы рядом с аккумулятором не было открытого огня и возможных источников искры, особенно во время зарядки.
- Убедитесь, что Вы соблюдаете полярность аккумулятора. Подсоединяйте положительный (+) электрод первым при установке батареи и отсоединяйте отрицательный (-) электрод первым при демонтаже.
- Электролит аккумулятора содержит серную кислоту. Обеспечьте защиту глаз, кожи и одежды. В случае контакта с ней, тщательно промойте сильной струей воды и обратитесь за квалифицированной медицинской помощью, особенно если кислота попала в глаза.

2. КАБЕЛЬ АККУМУЛЯТОРА

- Используйте надлежащий кабель и заземляющий провод.
- В качестве заземляющего провода используйте провод с оплеткой 20 мм² или большей площадью поперечного сечения.



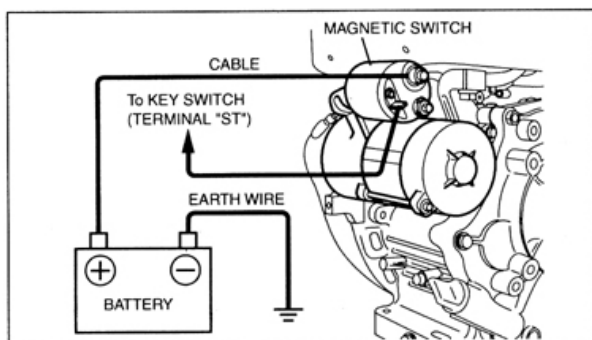
Длина провода	Диаметр провода	Калибр провода		
		AWG (BS) BWG	SAE	JIS
< 1,5 м.	7,3 мм	1	6	AV15
1,5 - 2,5 м.	8,4 мм	0	4	AV20
2,5 - 4 м.	10,8 мм	3/0	2	AV30

3. КАБЕЛЬ КЛЮЧА-ВЫКЛЮЧАТЕЛЯ

Если используется удаленный ключ-выключатель, выберите провода должного калибра для его подсоединения к электромагнитному клапану электростартера.

Длина провода	Диаметр провода	Калибр провода		
		AWG (BS)	SAE	JIS
< 1,5 м.	1,5 мм	14	16	AV1.25
1,5 - 3 м.	1,9 мм	12	14	AV2
3 - 5 м.	2,4 мм	10	13	AV3

4. ПРОВОДА



- (1) Соедините положительную клемму (+) электромагнитного клапана с положительной клеммой (+) батареи кабелем аккумулятора.

ОСТОРОЖНО!

Проверьте полярность клемм аккумулятора. Никогда не подсоединяйте кабель от электромагнитного клапана к отрицательной клемме аккумулятора. Это может привести к сгоранию диода и моментальному повреждению.

- (2) Заземлите отрицательную клемму аккумулятора на корпус двигателя или на конечное оборудование при помощи заземляющего провода.
- (3) При установке ключа-выключателя на машину, установите его спускным отверстием вниз.

ПРИМЕЧАНИЕ

Затяните болты и гайки так, чтобы они не могли ослабнуть от вибрации.

5. СХЕМА СОЕДИНЕНИЙ (МОДЕЛЬ С ПРУЖИННЫМ СТАРТЕРОМ)

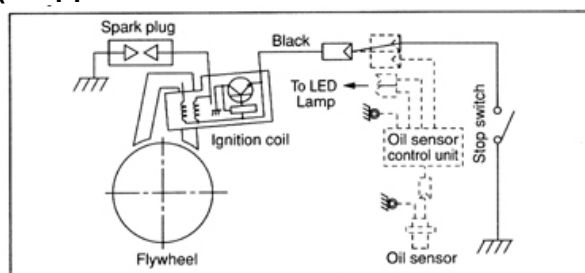
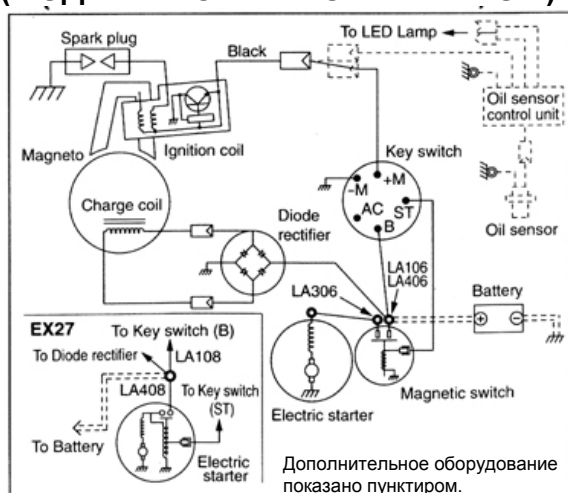


СХЕМА СОЕДИНЕНИЙ (МОДЕЛЬ С ЭЛЕКТРОСТАРТЕРОМ)



5. ИСПОЛЬЗОВАНИЕ ДВИГАТЕЛЯ

(См. рис. 4)

1. ЗАПУСК

- (1) Откройте топливный кран. (См. рис. 4-1)
- (2) Установите рычаг выключателя в позицию "I" (ON – ВКЛЮЧЕНО).
- (3) Установите рычаг регулировки оборотов двигателя на 1/3 по направлению к максимуму. (См. рис. 4-3)
- (4) Закройте рычаг дроссельной заслонки. (См. рис. 4-4).

Если двигатель холодный или температура внешней среды низкая, полностью закройте дроссельную заслонку.

Если двигатель теплый или температура внешней среды высокая, откройте рычаг воздушной заслонки наполовину или откройте его полностью.

- (5) Медленно потяните рукоятку стартера, пока не почувствуете сопротивление – точка компрессии. Верните рукоятку в ее обычное положение и дерните. Не вытягивайте шнур стартера полностью. После того, как двигатель завелся, верните рукоятку стартера в исходное положение, удерживая ее рукой. (См. рис. 4-5).

ДЛЯ МОДЕЛЕЙ С ЭЛЕКТРОСТАРТЕРОМ

Вставьте ключ в замок зажигания и установите его в положение "I" (ON- ВКЛЮЧЕНО). Поверните его вправо (позиция START – ЗАПУСК), чтобы запустить двигатель. (См. рис. 4-5).

- Не используйте электростартер в течение более чем 5 секунд, даже если двигатель не заводится.
- Если двигатель не заводится, установите ключ в положение "I" (ON- ВКЛЮЧЕНО) и подождите около 10 секунд прежде чем повторить попытку.
- Никогда не поворачивайте ключ в положение START – ЗАПУСК, если двигатель работает.

- (6) После запуска двигателя, постепенно открывайте воздушную заслонку при помощи рычага, до тех пор, пока она не будет открыта полностью. Не открывайте заслонку полностью сразу – особенно когда двигатель холодный или температура окружающей среды низкая, - двигатель может заглохнуть. (См. рис. 4-6).

2. РАБОТА ДВИГАТЕЛЯ

- (1) После запуска двигателя, установите рычаг регулировки оборотов двигателя на минимум (L) и прогрейте его на холостых оборотах несколько минут. (См. рис. 5-1).
- (2) Постепенно перемещайте рычаг регулировки оборотов по направлению к максимуму (H) и установите требуемые обороты. (См. рис. 5-2).
 - Когда Вам не требуются максимальные обороты двигателя, снижайте их до холостого хода при помощи рычага регулировки оборотов. Таким образом, Вы сэкономите бензин и продлите жизнь своему двигателю.

3. ОСТАНОВКА

- (1) Установите рычаг регулировки оборотов двигателя на минимум и дайте двигателю поработать на низких оборотах 1-2 минуты перед тем, как его заглушить. (См. рис. 6-1).
- (2) Поверните рычаг выключателя против часовой стрелки в положение "0" (OFF – ВЫКЛЮЧЕНО). (См. рис. 6-2).
- (3) Закройте топливный кран. (См. рис. 6-3).
- (4) Медленно потяните рукоятку стартера и верните ее в исходное положение, когда почувствуете сопротивление. Эта операция необходима для того, чтобы предотвратить попадание влажного воздуха извне в камеру сгорания. (См. рис. 6-4).

ОСТАНОВКА ДВИГАТЕЛЯ С ПОМОЩЬЮ КРАНА ПОДАЧИ ТОПЛИВА

Закройте топливный кран и подождите, когда двигатель остановится.

Не допускайте, чтобы бензин оставался в карбюраторе на длительное время, иначе карбюратор засорится из-за примесей в топливе, что может вызвать сбои в работе.

6. ОБСЛУЖИВАНИЕ

(См. рис. 7)

1. ЕЖЕДНЕВНЫЙ ОСМОТР (См. рис. 7-1).

Перед запуском двигателя, всегда проверяйте:

1. Гайки и болты – на плотность затяжки. Убедитесь, что гайки и болты не сломаны.
2. Воздушный фильтр – насколько он чистый.
3. Чистоту и уровень масла.
4. Утечку бензина или масла.
5. Достаточно ли бензина в баке.
6. Безопасно ли окружение для двигателя.
7. Убедитесь, что уровень вибрации и шума не превышен.

Периодическое обслуживание необходимо для поддержания безопасности и эффективной работы двигателя.

Проверьте по таблице, приведенной внизу, интервалы периодического обслуживания. Если двигатель используется в условиях повышенной загрязненности и запыленности, а также в тяжелых условиях с повышенной нагрузкой, интервалы обслуживания должны быть сокращены в отношении замены масла, очистки воздушного фильтра, износа частей, и т.д.

3. СВЕЧА ЗАЖИГАНИЯ (См. рис. 7-2)

- (1) Счищайте нагар, образующийся на электродах свечи зажигания, используя свечной очиститель или проволочную щетку.
- (2) Проверьте зазор между электродами свечи. Зазор должен быть в пределах 0,6-0,7 мм. Отрегулируйте зазор, если это необходимо, осторожно подогнув боковой электрод.

Рекомендуемые свечи зажигания:
NGK BR-6HS (Champion RL 86C)

4. ЗАМЕНА МАСЛА ДВИГАТЕЛЯ (См. рис. 7-3,7-4)

Первая замена масла: После 20 часов работы
Последующие замены: Каждые 100 часов работы

- (1) При замене масла, остановите двигатель и открутите сливную пробку. Слейте использованное масло, когда двигатель еще теплый. Теплое масло стекает быстро и полностью.

ОСТОРОЖНО!
Чтобы избежать повреждений, будьте осторожны и внимательны к горячему маслу.

- (2) Установите сливную пробку на место перед тем, как заливать новое масло.

ВМЕСТИМОСТЬ МАСЛА: EX 12/17/21 – 0,6 литра
EX 27 – 1.0 литр

Работы по обслуживанию	Каждые 8 часов (ежедневно)	Каждые 50 часов (еженедельно)	Каждые 200 часов (ежемесячно)	Каждые 300 часов	Каждые 500 часов	Каждые 1000 часов
Чистка двигателя, проверка затяжки гаек и болтов	• (1)					
Проверка и долив масла	• (2)					
Замена масла		• (3)				
Очистка свечи зажигания		• (4)				
Очистка воздушного фильтра		•				
Замена воздушного фильтра			•			
Очистка топливной чашки			•			
Очистка свечи зажигания и регулировка зазора			•			
Проверка, очистка, регулировка клапанов				•		
Снятие нагара в камере сгорания					•	
Чистка и регулировка карбюратора					•	
Полная переборка двигателя						•

(1) – Ежедневно, (2) – Наполняйте ежедневно до верхнего уровня, (3) – Первоначальная замена масла – через 20 часов, затем каждые 100 часов, (4) – Каждые 100 часов.

- (3) См. стр. 5 для подбора рекомендуемого масла.

- Всегда используйте чистое масло высшего качества. Загрязненное масло, масло плохого качества или недостаток масла является причиной повреждений двигателя и снижает срок его службы.

5. ОЧИСТКА ТОПЛИВНОЙ ЧАШКИ (См. рис. 7-5)

ПРЕДУПРЕЖДЕНИЕ

Запрещено подвергать открытому огню

- (1) Осмотрите топливную чашку на наличие воды и загрязнений. (См. рис. 7-5-1).
- (2) Для удаления воды и загрязнений, перекройте топливный кран и снимите топливную чашку.
- (3) После удаления грязи и воды, промойте топливную чашку керосином или бензином. Плотно установите чашку на место, чтобы избежать утечки.

6. ОЧИСТКА ВОЗДУШНОГО ФИЛЬТРА (См. рис. 7-6, 7-7, 7-8, 7-9, 7-10)

Грязный воздушный фильтр может привести к затрудненному запуску двигателя, потере мощности, сбои в работе двигателя и значительное снижение его срока службы. Всегда содержите воздушный фильтр в чистоте.

ПРЕДУПРЕЖДЕНИЕ

Запрещено подвергать открытому огню

- A.** Поролоновый фильтр (См. рис. 7-6).
Снимите фильтр (рис. 7-6-1) и промойте его в керосине или дизельном топливе. Затем пропитайте его смесью (3 части керосина или дизельного топлива и 1 часть моторного масла). Выжмите фильтр и установите его на место.
- B.** Двойной фильтрующий элемент (поролоновый и бумажный) (См. рис. 7-7)
- Поролоновый фильтр – (См. рис. 7-7-1). Вымойте поролоновый фильтр с моющим средством, затем высушите его. Чистите поролоновый фильтр каждые 50 часов.
 - Бумажный фильтр – (См. рис. 7-7-2). Аккуратно обстучите фильтр, чтобы удалить загрязнения и пыль. Никогда не используйте масло. Очищайте бумажный фильтр каждые 50 часов работы, а через каждые 200 часов фильтр подлежит замене.
- C.** Двойной фильтрующий элемент (поролоновый и матерчатый) (См. рис. 7-7)
- Снимите поролоновый фильтр с матерчатого и промойте его так же, как указано в п. А. (См. рис. 7-7-1).
 - Промойте фильтрующий элемент в керосине и высушите его. Затем пропитайте его смесью из 3 частей керосина и 1 части моторного масла, выжмите его и установите на место. (См. рис. 7-7-3).
- D.** Фильтр генератора (См. рис. 7-8)
- **EX 17/21** (См. рис. 7-8-1,2) – Почистите оба элемента, как указано в п. А. Перед очисткой снимите раму.

- **EX 27** (См. рис. 7-8-3,4) - Снимите оба элемента и почистите их так, как указано в п. В.

E. С предварительным фильтрующим элементом (См. рис. 7-9)

Почистите элементы (Рис. 7-9-1 и 7-9-2) так же, как указано в пункте С. Вымойте элемент предварительной очистки (рис. 7-9-3) в воде или керосине и установите его на место после очистки.

F. С масляной ванной (См. рис. 7-10)

Почистите поролоновый фильтр (Рис. 7-10-1) тем же способом, как указано в п. А. Слейте грязное масло из масляного поддона (Рис. 7-10-2) и промойте его в керосине. Залейте новое моторное масло до указанного уровня.

Емкость поддона для масла: **EX 13/17/21 – 55 мл.**

ПРИМЕЧАНИЕ

Чистите и меняйте воздушные фильтра чаще, если Вы работаете в загрязненной среде. Заменяйте фильтр, если нельзя удалить пыль или грязь и/или фильтрующий элемент деформировался или разрушился.

7. ЗАМЕНА ТОПЛИВНОГО ШЛАНГА

ПРЕДУПРЕЖДЕНИЕ

Будьте особенно осторожны при замене топливного шланга, - бензин чрезвычайно огнеопасен.

Меняйте топливный шланг каждые 2 года. Если из топливного шланга происходит утечка, немедленно замените топливный шланг.

8. ПРОВЕРКА БОЛТОВ И ГАЕК

- Ослабленные болты и гайки затяните.
- Проверьте, нет ли утечки бензина и масла.
- Замените поврежденные части новыми.

9. ПРОВЕРКА АККУМУЛЯТОРА

ПРЕДУПРЕЖДЕНИЕ

Запрещено подвергать открытому огню

Если жидкость электролита ниже линии уровня, долейте дистиллированную воду до линии верхнего уровня.

7. ПОДГОТОВКА К ХРАНЕНИЮ

1. СЛИВ БЕНЗИНА (См. рис. 8-1)

ПРЕДУПРЕЖДЕНИЕ

Запрещено подвергать открытому огню

Если Вы не используете двигатель более, чем 1 месяц, слейте бензин, чтобы не допустить загустения топлива в топливной системе и частях карбюратора.

- Снимите топливную чашку, вылейте из нее бензин, откройте топливный кран и слейте бензин из бака.
- Отвинтите винт заглушки слива топлива в поплавковой камере карбюратора и слейте бензин.

2. МОТОРНОЕ МАСЛО

- Замените масло в двигателе новым.
- Отвинтите свечу зажигания и залейте около 5 куб. см. моторного масла в цилиндр, медленно потяните рукоятку пружинного стартера 2-3 раза, и установите свечу зажигания на место.

3. ЧИСТКА И ХРАНЕНИЕ

Очистите двигатель смоченной в масле тряпочкой, наденьте крышку. Храните двигатель в хорошо проветриваемом помещении с низкой влажностью.

4. ЗАРЯДКА АККУМУЛЯТОРА

ПРЕДУПРЕЖДЕНИЕ

Запрещено подвергать открытому огню

Аккумулятор разряжается, даже если он не подсоединен к оборудованию, поэтому необходимо заряжать его раз в месяц.

8. МАСЛЯНЫЙ СЕНСОР

(ОПЦИЯ)

1. КАК РАБОТАЕТ МАСЛЯНЫЙ СЕНСОР

Двигатель автоматически останавливается, когда уровень масла падает ниже безопасного уровня. Двигатель не запустится, пока уровень масла не поднимется до надлежащего уровня. (См. рис. 2-2).

2. ЗАПУСК

- (1) Залейте масло в картер до требуемого уровня.
 - (2) Запускайте двигатель и работайте согласно части **5. ИСПОЛЬЗОВАНИЕ ДВИГАТЕЛЯ** на стр. 6.
- Проверьте соединение проводов от двигателя. Он должен быть прочно соединен с проводом от масляного сенсора.
 - При выборе моторного масла, см. стр. 5, где приведены рекомендации по выбору масла.

9. ПОИСК И УСТРАНЕНИЕ ПРОСТЫХ НЕПОЛАДОК

КОГДА ДВИГАТЕЛЬ НЕ ЗАВОДИТСЯ:

Выполните следующие проверки перед тем, как Вы обратитесь к Вашему дилеру Robin. Если неполадка осталась после выполнения всех проверок, обратитесь в ближайший сервисный центр Robin.

1. Есть ли сильная искра между электродами?

- (1) Установлен ли выключатель в положение "I" (ON – ВКЛЮЧЕНО)?
- (2) Выкрутите и проверьте свечу. Если электрод загрязнен, почистите или замените свечу.
- (3) Выкрутите свечу и вставьте ее в свечной колпачок. Дерните за рукоятку стартера, свеча должна быть заземлена на корпус двигателя. Проведите данную операцию с новой свечой, если искра слабая или отсутствует.

Если искры нет и на новой свече, неисправна система зажигания.

ПРЕДУПРЕЖДЕНИЕ

Тщательно вытрите пролитый бензин перед тестированием свечи. При проверке свечи постарайтесь, чтобы она была расположена как можно дальше от свечного отверстия. Не держите свечу зажигания рукой, когда дергаете за рукоятку стартера.

ПРИМЕЧАНИЕ

Двигатель с масляным сенсором глохнет автоматически, когда уровень масла падает ниже безопасного уровня.

До тех пор, пока уровень масла не поднимется выше безопасного уровня, двигатель будет останавливаться сразу после запуска.

2. Достаточная ли компрессия?

Потяните за рукоятку стартера медленно и проверьте, чувствуется ли сопротивление. Если требуется малое усилие, чтобы тянуть за рукоятку стартера, проверьте, плотно ли вкручена свеча зажигания. Если свеча вкручена слабо, затяните ее.

3. Свеча зажигания сухая или в бензине?

- (1) Открыт ли топливный кран?
- (2) Закройте воздушную заслонку и подергайте рукоятку стартера 5 или 6 раз. Выкрутите свечу и проверьте, влажный ли электрод. Если электрод влажный, топливо хорошо поступает в двигатель.
- (3) Если электрод сухой, проверьте, где не поступает бензин. (Проверьте, поступает ли бензин в карбюратор).
- (4) Если двигатель не заводится, а подача топлива хорошая, проверьте, заведется ли он на свежем бензине.

4. Хорошо ли заряжена батарея?

Двигатель не заводится, если аккумулятор электростартера разряжен.

10. СПЕЦИФИКАЦИИ

МОДЕЛЬ		EX13D	EX17D	EX21D	EX27D
Тип		Воздушного охлаждения, четырехтактный одноцилиндровый бензиновый, с верхним расположением клапанов.			
Рабочий объем цилиндра куб. см.		126	169	211	265
Постоянная производительность	кВт/об.мин	2,2/3600	2,9/3600	3,7/3600	5,1/3600
	л.с./об.мин	3,0/3600	4,0/3600	5,0/3600	7,0/3600
Максимальная производительность	кВт/об.мин	3,2/4000	4,2/4000	5,1/4000	6,6/4000
	л.с./об.мин	4,3/4000	5,7/4000	7,0/4000	9,0/4000
Направление вращения		Против часовой стрелки, если смотреть со стороны вала отбора мощности			
Смазка		Автомобильное детергентное масло (API/SE или выше, SAE/10W-30, и т.п.)			
Вместимость масла литр		0,6			1,0
Топливо		Автомобильный бензин (неэтилированный)			
Емкость топливного бака литр		2,7	3,6		6,1
Свеча зажигания		NGK BR-6HS (CHAMPION RL86C)			
Стартер		пружинный стартер	пружинный стартер / электростартер		
Вес нетто кг		14	15	16	21
Размеры (Д x Ш x В) мм		297 x 341 x 318	304 x 354 x 335	311 x 366 x 335	355 x 420 x 410