

- P** MANUAL DE INSTRUÇÕES
GR ΕΓΧΕΙΡΙΔΙΟ ΧΡΗΣΗΣ ΚΑΙ ΣΥΝΤΗΡΗΣΗΣ
TR MOTORLU TESTERE KULLANIM KILAVUZU
CZ NÁVOD K POUŽITÍ
RUS ИНСТРУКЦИЯ ПО ЭКСПЛУАТАЦИИ
PL INSTRUKCJA OBSŁUGI I KONSERWACJI



We care

Quality Ethics Environment

ISO 9001 - SA 8000 - ISO 14001



ATENÇÃO! – Este motosserra deve ser utilizado exclusivamente por pessoal especializado na manutenção de árvores.

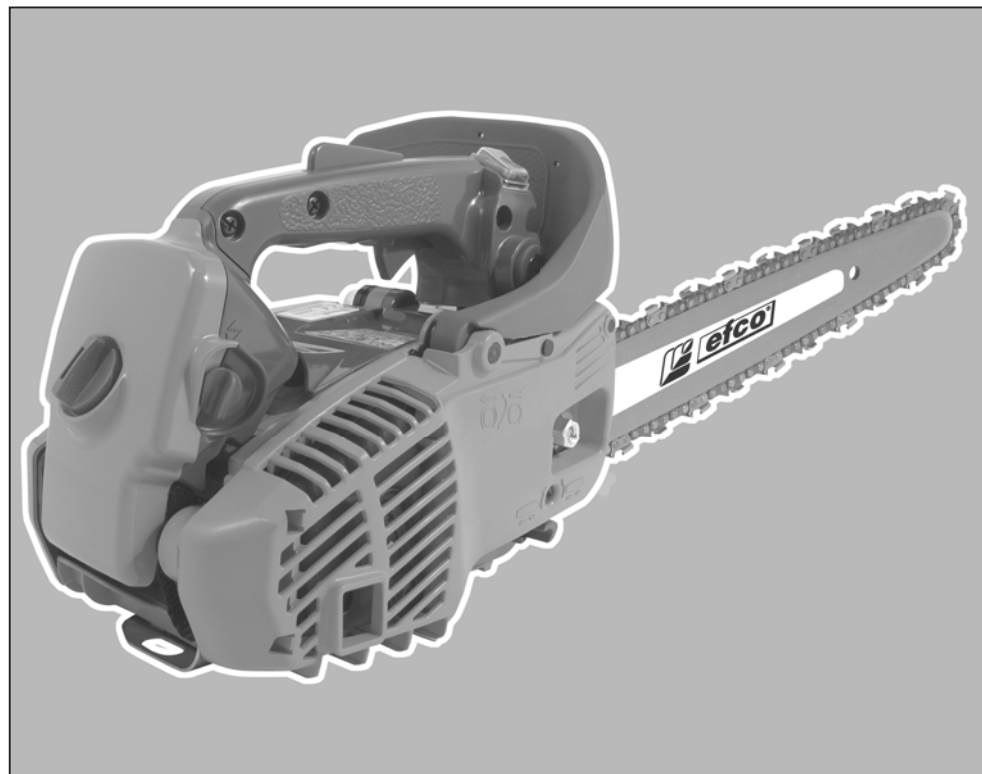
ΠΡΟΣΟΧΗ! – Αυτό το αλυσοπρίονο ίναι μόνο για χιριστές κπαιδυμένους στη συντήρηση των δένδρων.

DİKKAT! - Bu motorlu testere yalnızca ağaçların bakımı konusunda deneyimli kullanıcılar içindir.

UPOZORNĚNÍ! - Tato motorová pila je určena pouze pro pracovníky vyškolené pro údržbu stromů.

ВНИМАНИЕ! - Эта бензопила подлежит эксплуатации только лицами, обученными вести обрезку растущих деревьев.

UWAGA! - Niniejsza pilarka łańcuchowa może być obsługiwana jedynie przez osoby właściwie przeszkolone w zakresie konserwacji drzew.



MT 2600 (25.4 cm³)



P DADOS TECNICOS GR ΤΕΧΝΙΚΑ ΣΤΟΙΧΕΙΑ	TR TEKNİK ÖZELLİKLERİ CZ TECHNICKÉ ÚDAJE	RUS ТЕХНИЧЕСКИЕ ДАННЫЕ PL DANE TECHNICZNE
---	---	--

			(3/8" x.050")	(1/4" x.050" Carving)	
Pressão do som - Ακουστική πίεση – Basınç - Akustická hladina hluku - Уровень звукового давления - Ciśnienie akustyczne	dB (A)	L_{pA} av EN 11681-1 EN 22868	97.1	97.1	*
Incerteza - Αβεβαιότητα - Belirsizlik - Nejistota - Погрешность - Niepewność	dB (A)		2.0	2.0	
Nível de potência acústica registado - Μετρημένη στάθμη ηχητικής ισχύος - Ölçülmüfl ses gücü seviyesi - Naměřená hladina akustického výkonu - Измеренный уровень звуковой мощности - Poziom mocy akustycznej zmierzony	dB (A)	2000/14/EC EN 22868 EN ISO 3744	107.1	107.1	
Incerteza - Αβεβαιότητα - Belirsizlik - Nejistota - Погрешность - Niepewność	dB (A)		1.6	1.6	
Nível potencia acústica garantido - Εγγυημένη σταθμη ακουστικής ισχύος – Güç - Akustický výkon - Допустимый уровень звукового давления - Moc akustyczna gwarantowana	dB (A)	L_{WA} 2000/14/EC EN 22868 EN ISO 3744	109	109	
Nível de vibração - Επιπεδο κραδασμού – Titrefiim - Úroveň vibrací - Уровень вибрации - Poziom wibracji	m/s²	EN 11681-1 EN 22867 EN 12096	5.3 (sx) 6.4 (dx)	4.9 (sx) 6.1 (dx)	*
Incerteza - Αβεβαιότητα - Belirsizlik - Nejistota - Погрешность - Niepewność	m/s²	EN 12096	1.4	1.4	

- P** - Valores médios ponderados (1/3 mínimo, 1/3 plena carga, 1/3 velocidade máx. em vazio).
- GR** - Μέσος ζυγισμένος τιμές (1/3λάχιστο, 1/3 πλήρης φορτίο, 1/3 μέγ. ταχύτητα χωρίς φορτίο).
- TR** - Orta ağırlıklı değerler (asgari 1/3, tam yük 1/3, boş andaki azami hız değeri 1/3).
- CZ** - Průměrné statistické hodnoty (1/3 volnoběh, 1/3 na plný výkon v řezu, 1/3 max. rychlost bez zátěže).
- RUS** - Оценочные средние величины (1/3 минимум, 1/3 полная нагрузка, 1/3 макс. скорость на холостом ходу).
- PL** - Wartości średnie ważone (1/3 minimum, 1/3 pełne obciążenie, 1/3 obroty maks. bez obciążenia).

P INDICE

INTRODUÇÃO _____	44	TRABALHO _____	62
COMPONENTES DA MOTOSERRA _____	45	PARAGEM DO MOTOR _____	68
NORMAS DE SEGURANÇA _____	46	FREIO CORRENTE _____	70
VESTUÁRIO DE SEGURANÇA _____	52	MANUTENÇÃO _____	72
MONTAGEM DA BARRA E CORRENTE _____	54	DADOS TECNICOS _____	42-76
PARA DAR PARTIDA _____	56	CERTIFICADO DE GARANTIA _____	78
EXPLICAÇÃO DE SIMBOLOS E ADVERTÊNCIAS DE SEGURANÇA _____	60		

CZ OBSAH

ÚVOD _____	44	PRÁCE _____	65
SOUČÁSTI MOTOROVÉ PILY _____	45	ZASTAVENÍ MOTORU _____	69
BEZPEČNOSTNÍ PŘEDPISY _____	49	BRZDA ŘETĚZU _____	71
OCHRANNÝ ODĚV _____	53	ÚDRŽBA _____	73
MONTÁŽ LIŠTY A ŘETĚZU _____	55	TECHNICKÉ ÚDAJE _____	42-76
SPARTOVÁNÍ MOTORU _____	57	ZÁRUČNÍ LIST _____	79
VYSVĚTLENÍ SYMBOLŮ _____	60		

GR ΠΕΡΙΕΧΟΜΕΝΑ

ΕΙΣΑΓΩΓΗ _____	44	ΕΡΓΑΣΙΑ _____	63
ΕΞΑΡΤΗΜΑΤΑ ΤΟΥ ΑΛΥΣΟΠΡΙΟΝΟΥ _____	45	ΣΤΑΜΑΤΗΜΑ ΤΟΥ ΜΟΤΕΡ _____	68
ΠΡΟΔΙΑΓΡΑΦΕΣ ΑΣΦΑΛΕΙΑΣ _____	47	ΦΡΕΝΟ ΑΛΥΣΙΔΑΣ _____	70
ΠΡΟΣΤΑΤΕΥΤΙΚΗ ΕΝΔΥΜΑΣΙΑ ΑΣΦΑΛΕΙΑΣ _____	52	ΣΥΝΤΗΡΗΣΗ _____	72
ΣΥΝΑΡΜΟΛΟΓΗΣΗ ΛΑΜΑΣ ΚΑΙ ΑΛΥΣΙΔΑΣ _____	54	ΤΕΧΝΙΚΑ ΣΤΟΙΧΕΙΑ _____	42-76
ΕΚΚΙΝΗΣΗ _____	56	ΠΙΣΤΟΠΟΙΗΤΙΚΟ ΕΓΓΥΗΣΗΣ _____	78
ΕΠΕΞΗΓΗΣΗ ΣΥΜΒΟΛΩΝ ΚΑΙ ΠΡΟΕΙΔΟΠΟΙΗΣΕΙΣ ΑΣΦΑΛΕΙΑΣ _____	60		

RUS СОДЕРЖАНИЕ

ВВЕДЕНИЕ _____	44	РАБОТА _____	66
ДЕТАЛИ ЦЕПНОЙ ПИЛЫ _____	45	ОСТАНОВКА ДВИГАТЕЛЯ _____	69
МЕРЫ ПРЕДОСТОРОЖНОСТИ _____	50	ТОРМОЗ ЦЕПИ _____	71
ЗАЩИТНАЯ ОДЕЖДА _____	53	ТЕХНИЧЕСКОЕ ОБСЛУЖИВАНИЕ _____	73
УСТАНОВКА ШИНЫ И ЦЕПИ _____	55	ТЕХНИЧЕСКИЕ ДАННЫЕ _____	42-76
ЗАПУСК _____	57	ГАРАНТИЙНЫЙ ТАЛОН _____	79
МЕРЫ ПРЕДОСТОРОЖНОСТИ И ПРЕДУПРЕДИТЕЛЬНЫЕ СИМВОЛЫ _____	60		

TR İÇİNDEKİLER

Giriş _____	44	BUDAMA _____	64
MOTORLU TESTERENİN PARÇALARI _____	45	MOTORUN DURDURULMASI _____	68
GÜVENLİK ÖNLEMLERİ _____	48	ZİNCİR FRENI _____	70
KORUYUCU GÜVENLİK GİYSİSİ _____	52	BAKIM _____	72
TESTERENİN VE ZİNCİRİN TAKILMASI _____	54	TEKNIK ÖZELLİKLERİ _____	42-76
ÇALIŞTIRMAYA GEÇİŞ _____	56	GARANTİ SERTİFİKASI _____	78
SEMBOLLER VE İKAZ İŞARETLERİ _____	60		

PL SPIS TREŚCI

WPROWADZENIE _____	44	PRACA _____	67
BUDOWA PILARKI _____	45	ZATRZYMANIE SILNIKA _____	69
ZASADY BEZPIECZEŃSTWA _____	51	HAMULEC ŁAŃCUCHA _____	71
ODZIEŻ OCHRONNA _____	53	KONSERWACJA _____	73
MONTAŻ PROWADNICY I ŁAŃCUCHA _____	55	DANE TECHNICZNE _____	42-76
URUCHOMIENIE _____	57	KARTA GWARANCYJNA _____	79
ZNACZENIE SYMBOLI _____	60		

sem ter lido este manual com a máxima atenção. Neste manual encontram-se as descrições de funcionamento dos diversos componentes e as instruções para o necessário controle e para a manutenção.

N.B. As descrições e as ilustrações contidas neste manual não se consideram rigorosamente obrigatórias. A Empresa reserva-se o direito de realizar modificações sem ter que atualizar cada vez este manual.

Για μια πιο σωστή χρήση του αλυσοπριονου και για να αποφευχθουν ατυχηματα, μην εργαστειτε χωρις πρωτα να διαβασετε πολυ προσεχτικα το παρων εγχειριδιο. Στο παρον εγχειριδιο περιεχονται οι εξηγησεις λειτουργιας των διαφορων εξαρτηματων και οι οδηγιες για τους απαραιτητους ελεγχους και την συντηρηση.

ΣΗΜΕΙΩΣΗ: Οι περιγραφες και οι εικονες που περιεχονται στο παρον εγχειριδιο δεν ειναι δεσμευτικες. Η Εταιρεια διατηρει το δικαιοωμα να κανει αλλαγες χωρις να ενημερωνει το παρων εγχειριδιο.

Motorlu testereyi doğru kullanmak ve kazaları önlemek için motorlu testerenin nasıl çalıştığını ve bakımının nasıl yapıldığını öğreten kullanım kılavuzunun tamamını dikkatle okumadan cihazınızı çalıştırmayın.

Not: Bu kılavuzda hangi çizimlerin ve teknik özelliklerin bulunması gerektiği her bir ülkenin kanunlarına göre değişebileceğinden, imalatçı firma tarafından kullanıcıya bildirilmeden değiştirilebilir.

Před prvním použitím řetězové pily si pozorně přečtete tento návod, abyste pilu mohli správně používat a zabránili tak možným úrazům. V tomto návodu najdete vysvětlení chodu různých částí pily a pokyny k nutným kontrolám a údržbě.

Pozn.: Ilustrace a popisy uvedené v tomto návodu nejsou přísně závazné. Výrobce si vyhrazuje právo na provádění případných změn bez povinnosti aktualizace tohoto návodu.

нельзя начинать работу без тщательного изучения настоящей инструкции. Вы найдете здесь пояснения относительно работы различных узлов цепной пилы, а также указания по необходимым проверкам и обслуживанию.

ВНИМАНИЕ: Иллюстрации и спецификации в данной инструкции могут быть без уведомления изменены производителем, в соответствии с требованиями страны, где производится продажа настоящего изделия.

Przed przystąpieniem do pracy zapoznać się z treścią niniejszej instrukcji obsługi a w szczególności z zasadami bezpieczeństwa. Instrukcja zawiera wyjaśnienia dotyczące działania różnych komponentów urządzenia oraz instrukcje dotyczące przeprowadzania niezbędnych czynności kontrolnych oraz konserwacji.

UWAGA Opisy oraz ilustracje zawarte w niniejszej instrukcji nie zawsze dokładnie odzwierciedlają stan faktyczny. Producent zastrzega sobie prawo wnoszenia zmian i nie zobowiązuje się do każdorazowej aktualizacji podręcznika.



ATENÇÃO!!!



RISCO DE PREJUÍZO AUDITIVO

NAS NORMAIS CONDIÇÕES DE UTILIZAÇÃO, ESTA MÁQUINA PODE COMPORTAR PARA O OPERADOR ENCARREGADO UM NÍVEL DE EXPOSIÇÃO PESSOAL DIÁRIA AO RUÍDO IGUAL OU SUPERIOR A

85 dB(A)



ΠΡΟΣΟΧΗ!!!



ΚΙΝΔΥΝΟΣ ΑΚΟΥΣΤΙΚΗΣ ΒΛΑΒΗΣ

ΣΕ ΚΑΝΟΝΙΚΕΣ ΣΥΝΘΗΚΕΣ ΧΡΗΣΗΣ ΑΥΤΟ ΤΟ ΜΗΧΑΝΗΜΑ ΜΠΟΡΕΙ ΝΑ ΠΡΟΚΑΛΕΣΕΙ, ΓΙΑ ΤΟΝ ΧΕΙΡΙΣΤΗ, ΕΝΑ ΠΟΣΟΣΤΟ ΗΜΕΡΗΣΙΑΣ ΠΡΟΣΩΠΙΚΗΣ ΕΚΘΕΣΗΣ ΣΤΟΝ ΘΟΡΥΒΟ ΙΣΗ Η ΑΝΩΤΕΡΗ ΤΗΣ.

85 dB(A)



DİKKAT!!!



İŞİTME KAYBI RİSKİ

NORMAL ŞARTLARDA BU MOTORUN KULLANIMI SİRASINDA KULLANICI GÜNLÜK

85 dB(A)

VE ÜSTÜ GÜRÜLTÜYE MARUZ KALABİLİR.



POZOR!!!



NEBEZPEČÍ POŠKOZENÍ SLUCHU

PŘI NORMÁLNÍM POUŽÍVÁNÍ SE OBSLUHA TOHOTO PŘÍSTROJE VYSTAVUJE DENNÍ HLADINĚ HLUKU ROVNÁJÍCÍ SE NEBO VĚTŠÍ NEŽ

85 dB(A)



ВНИМАНИЕ!!!



ОПАСНОСТЬ ПОРАЖЕНИЯ ОРГАНОВ СЛУХА

ПРИ НОРМАЛЬНЫХ УСЛОВИЯХ ЭКСПЛУАТАЦИИ ОПЕРАТОР ДАННОЙ МАШИНЫ МОЖЕТ ЕЖЕДНЕВНО ПОДВЕРГАТЬСЯ ВОЗДЕЙСТВИЮ УРОВНЯ ШУМА, РАВНОГО ИЛИ БОЛЬШЕГО

85 ДБ(А)



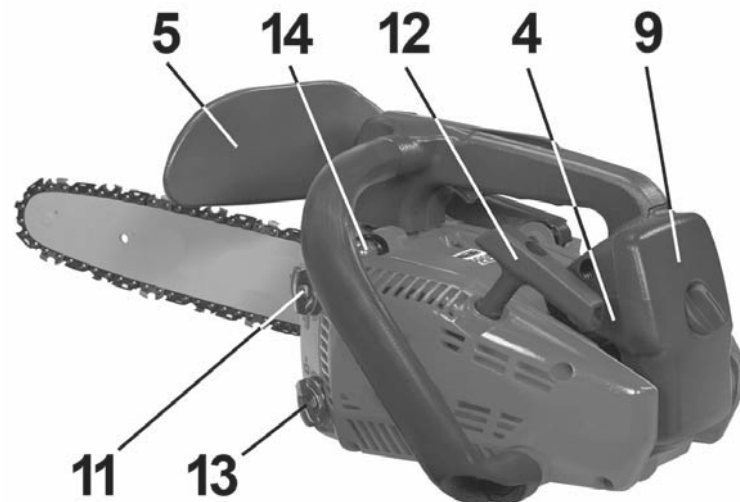
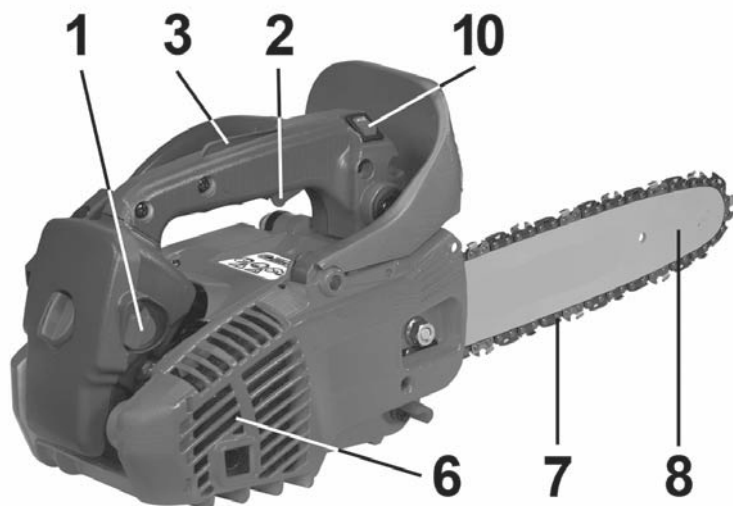
UWAGA!!!



ZAGROŻENIE USZKODZENIA SŁUCHU

W ZWYKŁYCH WARUNKACH UŻYTKOWANIA URZĄDZENIE TO POWODUJE NARAŻENIE OPERATORA NA DZIENNY POZIOM HAŁASU RÓWNY LUB WYŻSZY NIŻ

85 dB(A)



P COMPONENTES DA MOTOSERRA

- | | |
|--|------------------------------------|
| 1 Alavanca de comando start | 8 Barra |
| 2 Alavanca de acelerador | 9 Tapa do filtro de ar |
| 3 Alavanca de paragem do acelerador | 10 Interruptor de massa |
| 4 Parafusos de regulação do carburador | 11 Tapa do depósito de combustível |
| 5 Alavanca de freio inercial | 12 Pega de arranque |
| 6 Panela de escape | 13 Tapa do depósito de óleo |
| 7 Corrente | 14 Bulbo primer |

GR ΕΞΑΡΤΗΜΑΤΑ ΤΟΥ ΑΛΥΣΟΠΡΙΟΝΟΥ

- | | |
|------------------------------|----------------------------|
| 1 Τσοκ | 8 Λαμπα |
| 2 Λεβιες επιταχυνσης | 9 Καπακι φιλτρου αερα |
| 3 Ασφαλεια εκκινησης | 10 Γενικος Διακοπτης |
| 4 Βιδες ρυθμισης καρμπυρατερ | 11 Ταπα τεποζιτου καυσιμου |
| 5 Λεβιες αυτοματου φρενου | 12 Λαβη εκκινησης |
| 6 Εξατμιση | 13 Ταπα τεποζιτου λαδιου |
| 7 Αλυσιδα | 14 Βολβο primer |

TR MOTORLUTESTERENİN PARÇALARI

- | | |
|----------------------------|------------------------|
| 1 Jigle | 8 Testere |
| 2 Gaz tetiği | 9 Hava filtresi kapağı |
| 3 Gaz tetiği emniyeti | 10 Kontak Düğmesi |
| 4 Karbüratör ayar vidaları | 11 Yakıt deposu kapağı |
| 5 Inertial fren kolu | 12 Starter tipi |
| 6 Egzoz | 13 Yağ deposu kapağı |
| 7 Zincir | 14 Primer Karbüratör |

CZ ČÁSTI ŘETĚZOVÉ PILY

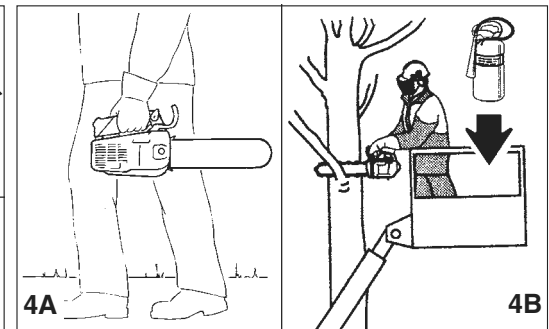
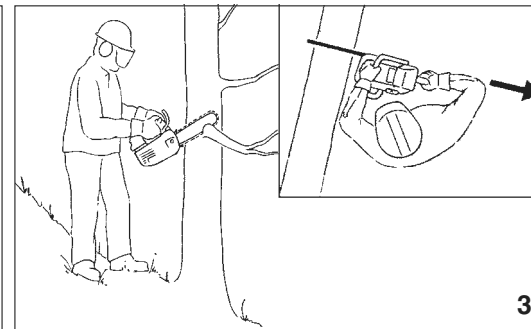
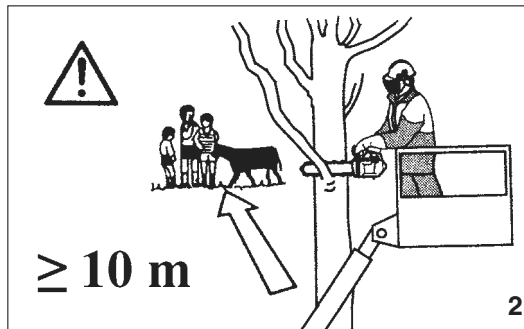
- | | |
|--------------------------------|---------------------------|
| 1 Páčka sytiče | 8 Lišta |
| 2 Páčka plynu | 9 Kryt vzduchového filtru |
| 3 Bezpečnostní pojistka plynu | 10 Spínač zapalování |
| 4 Šrouby nastavení karburátoru | 11 Víčko palivové nádrže |
| 5 Páčka brzdy řetězu | 12 Rukojeť startéru |
| 6 Tlumič výfuku | 13 Víčko olejové nádrže |
| 7 Řetěz | 14 Nastřikovač paliva |

RUS ДЕТАЛИ ЦЕПНОЙ ПИЛЫ

- | | |
|---------------------------------|---------------------------------|
| 1 Рычаг управления стартером | 8 Шина |
| 2 Рычаг акселератора | 9 Крышка воздушного фильтра |
| 3 Рычаг остановки акселератора | 10 Выключатель массы |
| 4 Винты регулировки карбюратора | 11 Крышка лючка топливного бака |
| 5 Рычаг инерционного тормоза | 12 Ручка стартера |
| 6 Глушитель | 13 Крышка лючка масляного бака |
| 7 Цепь | 14 Кнопка подсасывающего насоса |

PL BUDOWA PILARKI

- | | |
|--------------------------------------|-----------------------------|
| 1 Dźwignia ssania | 8 Prowadnica |
| 2 Dźwignia gazu | 9 Pokrywa filtra powietrza |
| 3 Blokada dźwigni gazu | 10 Wyłącznik zapłonu |
| 4 Śruby regulacyjne gaźnika | 11 Korek zbiornika paliwa |
| 5 Dźwignia hamulca bezwładnościowego | 12 Uchwyt linki rozrusznika |
| 6 Tłumik | 13 Korek zbiornika oleju |
| 7 Łańcuch | 14 Pompka rozruchowa |



Português

NORMAS DE SEGURANÇA

⚠ ATENÇÃO: Se utilizarem corretamente a motosserra, terão um instrumento de trabalho cómodo, rápido e eficaz; se utilizarem de modo incorreto ou sem as devidas precauções pode-se transformar num instrumento perigoso. Para que o vosso trabalho seja sempre agradável e seguro, queiram respeitar escrupulosamente as normas de segurança indicadas a seguir e no decorrer do manual.

Moto-serra para poda

Moto-serra especial de peso reduzido concebida para ser utilizada por um operador experiente para podar e desbastar as partes superiores das árvores erectas.

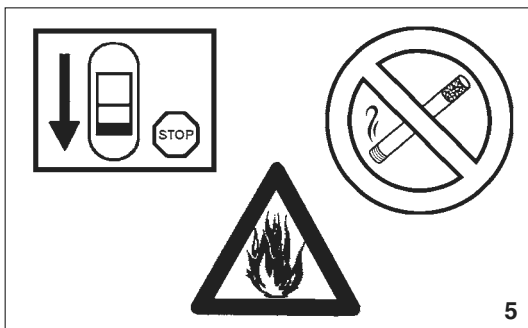
Operador experiente

Indivíduo que tem a competência e o conhecimento:

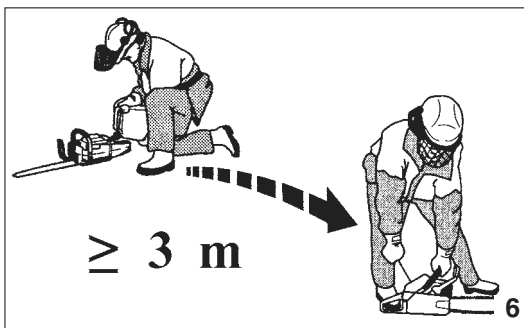
- da utilização e dos perigos específicos ligados ao manuseamento de uma moto-serra (para podar árvores) fabricada de acordo com os requisitos do ISO 11681-2, e
 - das precauções a tomar para reduzir estes perigos, incluindo a utilização de dispositivos de protecção individual (DPI) recomendados.
- 1 - A motosserra deve ser utilizada somente por pessoas adultas, em boas condições físicas e com o conhecimento das normas de uso.
 - 2 - Não utilize a motosserra quando estiver fisicamente fatigado, ou quando tiver bebido álcool, ou tomado drogas ou medicamentos (Fig. 1).
 - 3 - Não use cachecol, pulseiras ou outras coisas que possam se prender na máquina ou na corrente. Use roupas aderentes com protecção contra os cortes (vide pag. 53-53).
 - 4 - Use sapatos protetivos anti-deslize, luvas, óculos de protecção, protetor auricular e capacete antichoque (vide pag. 52-53).
 - 5 - Não permita que outras pessoas permaneçam no raio de ação da motosserra durante o arranque e o corte (Fig. 2).
 - 6 - Não inicie o corte até que a área de trabalho não estiver completamente limpa e livre. Não corte em proximidades de cabos eléctricos.
 - 7 - Corte sempre em posição estável e segura (Fig. 3).
 - 8 - Ponha a motosserra a trabalhar só em lugares bem arejados, não utilize em atmosfera explosiva, inflamável ou em ambientes fechados.
 - 9 - Transporte a motosserra com o motor apagado, com a barra

- 10 - dirigida para trás e o cobre-barras inserido (Fig. 4A).
- 10 - Não toque a corrente ou efetue a manutenção quando o motor estiver em funcionamento.
- 11 - Encha o depósito afastado das fontes de calor e com o motor parado (Fig. 5). Não fume durante o abastecimento (Fig. 5). Não tire o tampão do depósito com o motor em funcionamento. Se durante o abastecimento entornar o combustível, mude a motosserra do lugar de pelo menos 3 metros antes de pôr a funcionar (Fig. 6).
- 12 - Mantenha sempre secas e limpas as pegas.
- 13 - Antes de arrancar o motor, assegure-se que a corrente não esteja em contato com corpos estranhos.
- 14 - Com o motor no mínimo a corrente não deve rodar.
- 15 - Com o motor em movimento, quando empunhada com ambas as mãos, segure sempre firmemente a pega dianteira com a mão esquerda e a traseira com a mão direita (Fig. 7). Verifique que todas as partes do corpo fiquem distantes da corrente da panela de escape.
- 16 - Cortando um tronco ou ramo em tensão, preste atenção para que não o surpreenda a instantânea diminuição da tensão da madeira.
- 17 - Tome o máximo cuidado cortando ramos pequenos ou arbustos que possam bloquear a corrente, ou ser projetados contra o operador ou fazer-lhe perder o equilíbrio.
- 18 - Não corte com a motosserra acima da altura dos vossos ombros (Fig. 8).
- 19 - Quando se usa a motosserra, ter-se-á que haver um extintor anti-incêndio à disposição nas imediatas vizinhanças (Fig. 4B).
- 20 - Controle diariamente a motosserra para assegurar-se que cada dispositivo, de segurança ou não, funcione.
- 21 - Siga sempre as nossas instruções e as operações de manutenção.
- 22 - Não trabalhe com uma motosserra estragada, mal consertada, mal montada ou modificada abusivamente. Não tire ou estrague ou torne ineficaz nenhum dispositivo de segurança. Utilize só barras com comprimento indicado na tabela.
- 23 - Não efetue nunca operações ou reparações que não sejam de manutenção normal. Dirija-se às oficinas especializadas e autorizadas.
- 24 - Não use combustível (mistura) para operações de limpeza.
- 25 - Conserve a motosserra em lugar seco e acima do solo, com o cobre-barras montado e o depósito de combustível vazio.
- 26 - Não ponha em movimento a motosserra sem o cárter cobre-corrente.

- 27 - No caso em que for necessário pôr a motosserra fora de serviço, não a largue no ambiente, mas entregue-a ao revendedor que providenciará para a sua correta colocação.
 - 28 - Entregue ou empreste a motosserra somente para pessoas expertas e com o conhecimento do funcionamento e da correta utilização da máquina. Entregue também o manual com as instruções de utilização, para que seja lido antes de começar o trabalho.
 - 29 - Dirija-se sempre ao seu revendedor para qualquer esclarecimento ou intervenção prioritária.
 - 30 - Guarde com cuidado o presente Manual e consulte-o todas as vezes antes de utilizar a máquina.
 - 31 - A forma especial das empunhaduras desta máquina requer uma atenção especial ao fenómeno do contra-golpe.
 - 32 - Preste muita atenção às improvisas quedas da máquina no final do corte, porque são dificilmente controláveis com este tipo de empunhaduras.
 - 33 - Atenção ao fenómeno de deslizamento. A corrente, invés de penetrar no tronco, poderia escorregar para frente fugindo ao controle do operador.
 - 34 - Os operadores que se ocupam dos trabalhos de manutenção nas árvores devem necessariamente ser adestrados sobre as técnicas de operação corretas para trabalhar em segurança, tais como: roupas, cintos, cordas e ganchos de bloqueio, além dos dispositivos de uso normale e acerca das técnicas de subida sobre os eixos.
 - 35 - A norma ISO 11681-2 permite que, nas mãos de um operador bem treinado (perito), esta motosserra possa ser utilizada apenas com uma mão, adoptando-se um sistema de trabalho seguro, e **utiliza-se exclusivamente para operações de poda. Para quaisquer outras utilizações é obrigatório utilizar as duas mãos.**
- ATENÇÃO! - A UTILIZAÇÃO DESTA MOTOSSERRA APENAS COM UMA MÃO É POR NÓS VIVAMENTE DESACONSELHADA.**
- Utilizar a moto-serra com uma mão só é extremamente perigoso, porque todos os perigos acima mencionados (31-34) são ampliados enormemente.**
- 36 - Durante o trabalho, preste atenção aos cabos eléctricos; trabalhe sempre longe deles.
 - 37 - Retire a máquina da cintura durante as operações de reabastecimento de combustível.

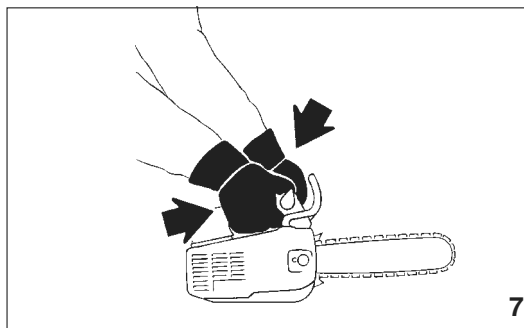


5

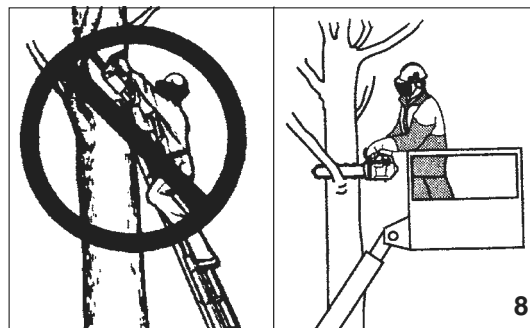


≥ 3 m

6



7



8

Ελληνικά

ΠΡΟΔΙΑΓΡΑΦΕΣ ΑΣΦΑΛΕΙΑΣ

! ΠΡΟΣΟΧΗ—Το αλυσοπρίονο, αν χρησιμοποιηθεί σωστά, είναι ένα γρήγορο εργαλείο εργασίας, βολικό και ικανό εάν χρησιμοποιηθεί με λανθασμένο τρόπο ή χωρίς τις προεπιλεγμένες προφυλάξεις μπορεί να αποδειχθεί ένα επικίνδυνο εργαλείο. Για να είναι η εργασία σας πάντα ευχαριστή και ασφαλής, να τηρείτε με ακρίβεια τους κανονισμούς ασφαλείας που αναφέρονται παρακάτω καθώς και σε όλο το εγχειρίδιο.

Αλυσοπρίονο για κλάδεμα

Ειδικό αλυσοπρίονο μικρού βάρους μελετημένο για χρήση από εκπαιδευμένο χειριστή για το κλάδεμα και το αραίωμα του πάνω μέρους των όρθιων δένδρων.

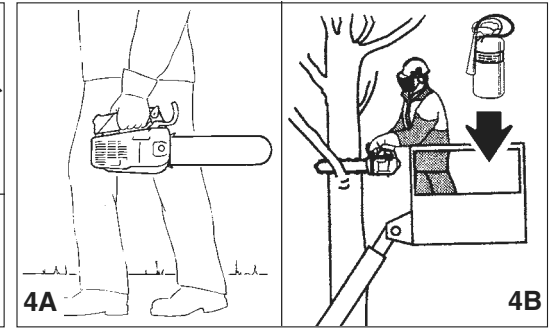
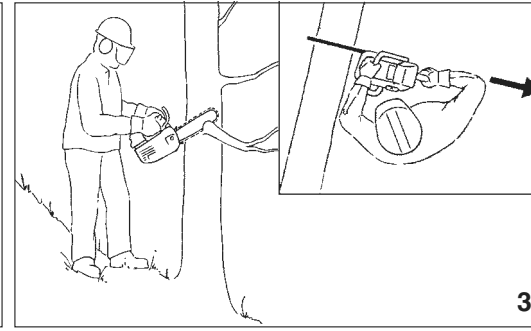
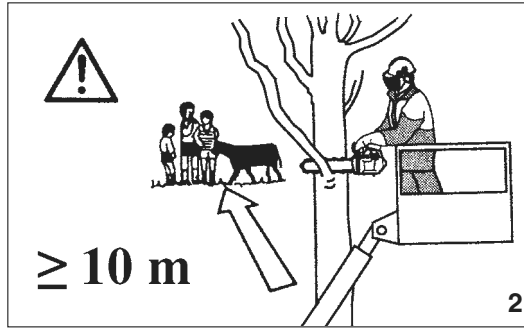
Εκπαιδευμένος χειριστής

Πρόσωπο με κατάρτιση και γνώση:

- της χρήσης και των ειδικών κινδύνων που συνδέονται με τη χρήση ενός αλυσοπρίονου (για το κλάδεμα των δένδρων) το οποίο κατασκευάζεται σύμφωνα με τις απαιτήσεις του προτύπου ISO 11681-2, και
 - των προληπτικών μέτρων που πρέπει να λαμβάνονται ώστε να περιορίζονται οι εν λόγω κίνδυνοι, συμπεριλαμβανομένης της χρήσης των συνιστώμενων μέσων ατομικής προστασίας (MAT).
- 1 – Το αλυσοπρίονο θα πρέπει να χρησιμοποιείται μόνο από άτομα ενήλικα, με καλή φυσική κατάσταση και που είναι γνώστες των κανονισμών λειτουργίας.
 - 2 – Μην χρησιμοποιείτε το αλυσοπρίονο όταν είστε κουρασμένοι, ή αν έχετε χάνει χρήση αλκοολ, υπνωτικών ή φαρμάκων (Εικ. 1).
 - 3 – Μη φοράτε κάσκολ, βραχιόλια ή οτιδήποτε που μπορεί να μπλεχτεί στο μηχανήμα ή στην αλυσίδα. Φοράτε στενό ρουχισμό, άνετο και με προστασία κατά της κοπής (σελ 52–53).
 - 4 – Φοράτε αντιολισθητικά υποδήματα, γάντια, γυαλιά ωτοασπίδες και προστατευτικό κράνος (σελ 52–53).
 - 5 – Μην επιτρέπετε σε άλλα άτομα να στεκονται κοντά στο αλυσοπρίονο κατά την διάρκεια της λειτουργίας (Εικ. 2).
 - 6 – Πριν βάλετε σε λειτουργία το αλυσοπρίονο, βεβαιωθείτε ότι στην περιοχή εργασίας είναι ελεύθερη. Μην εργάζεστε κοντά σε ηλεκτρικά καλώδια (Εικ. 3).
 - 7 – Κοβετε πάντα σε μια θέση σταθερή και σιγουρή.
 - 8 – Χρησιμοποιήστε το αλυσοπρίονο σε χώρους καλά αεριζομενους και μην το χρησιμοποιήτε σε εκρηκτική ή ευλεκτή ατμόσφαιρα ή σε κλειστους χώρους.
 - 9 – Μεταφέρετε το αλυσοπρίονο με την λαμα προς τα πίσω και με την προστασία της τοποθετημένη (Εικ. 4Α).

- 10 – Μην αγγίζετε την αλυσίδα και μην κάνετε εργασίες συντήρησης όταν το αλυσοπρίονο λειτουργεί.
- 11 – Γεμίζετε το τεποζίτο μακριά από πηγές θερμότητας και με το μοτερ σβηστό (Εικ. 5). Μην καπνίζετε κατά την διάρκεια του ανεφοδιασμού (Εικ. 5). Μην βγάζετε την ταπα του τεποζίτου με το μοτερ εν κινήση. Εάν κατά την διάρκεια του ανεφοδιασμού χυθεί καυσίμο, μετακινήστε το αλυσοπρίονο τουλάχιστον 3 μέτρα πριν το θέσετε σε εκκίνηση (Εικ. 6).
- 12 – Διατηρήστε πάντα τις λαβές στεγνές και καθαρές.
- 13 – Πριν θέσετε σε κινήση το μοτερ σιγουρευτείτε ότι η αλυσίδα δεν είναι σε επαφή με ξένα αντικείμενα.
- 14 – Με το μοτερ στο ρελαντι, η αλυσίδα δεν θα πρέπει να γυρνάει.
- 15 – Με τον κινητήρα σε λειτουργία και χρήση με τα δύο χέρια, πιάνετε πάντα σταθερά την μπροστινή χειρολαβή με το αριστερό χέρι και την πίσω με το δεξί (Εικ. 7). Βεβαιωθείτε ότι κανένα μέρος του σώματος δεν ακουμπά την αλυσίδα ή την εξάτμιση.
- 16 – Όταν κοβετε ένα κορμό σε τάση, προσέξτε να μην εφνιδιαστείτε από το αποτομο χαλαρωμα της τάσης του ξυλου.
- 17 – Προσεξτε πολυ όταν κοβετε κλαδια μικρα η θαμνους που μπορούν να μπλοκαρουν την αλυσίδα η να εκτοξευθουν πάνω σας, κανοντας σας να χασετε την ισοροπια.
- 18 – Κοβοντας, το αλυσοπρίονο δεν θα πρέπει να είναι πάνω από τους ώμους σας (Εικ. 8).
- 19 – Όταν χρησιμοποιείτε το αλυσοπρίονο θα πρέπει να έχετε ευκαίρο κοντά σας έναν πυροσβεστήρα (Εικ. 4B).
- 20 – Ελέγχετε καθημερινά το αλυσοπρίονο, για να βεβαιωθείτε ότι κάθε εξάρτημα προστασίας και μη, λειτουργεί.
- 21 – Ακολουθήστε πάντα τις οδηγίες μας σχετικές με τις εργασίες συντήρησης.
- 22 – Μην χρησιμοποιήσετε ένα αλυσοπρίονο που είναι ελαττωματικό, κακώς επιδιορθωμένο, κακώς συναρμολογημένο ή που έχει υποστεί μετατροπές. Μην αφαιρείτε και μη θέτετε εκτός λειτουργίας οποιαδήποτε διατάξη λειτουργίας. Χρησιμοποιήστε μόνο μπαρες του μήκους που ενδεικνύεται στον πίνακα.
- 23 – Μην πραγματοποιείτε μόνοι σας εργασίες επιδιορθωσης και μη εκτός και αν προκειται για εργασίες τακτικής συντήρησης. Απευθυνήτε αποκλειστικά σε εξουσιοδοτημένα και ειδικευμένα κέντρα σερβίς.
- 24 – Μην χρησιμοποιείτε καυσίμο (μιγμα) για τον καθαρισμό.
- 25 – Να φυλάσσετε πάντα το αλυσοπρίονο σε μέρος στεγνό, υπερωψωμένο από το έδαφος, βαζοντας το προστατευτικό της λαμας και με τα τεποζίτα αδειά.

- 26 – Μην θέτετε σε κινήση το αλυσοπρίονο χωρίς το προστατευτικό καρτερ της αλυσίδα.
- 27 – Σε περίπτωση ανάγκης, όταν το αλυσοπρίονο τεθεί εκτός λειτουργίας, μην το εγκαταλείψετε στο περιβάλλον αλλά επιστρέψτε το εκεί που το αγοράσατε όπου θα μεριμνήσουν για την σωστή διαθεση του.
- 28 – Να δίνετε η να δανειζετε το αλυσοπρίονο μόνο σε άτομα εμπειρα τα οποία να γνωρίζουν την λειτουργία και την σωστή χρήση του μηχανήματος. Να δίνετε επίσης και το εγχειρίδιο χρήσης, για την ενημερωση πριν την εργασία.
- 29 – Να απευθυνεστε πάντα στο καταστημα που αγορασατε το μηχανημα για οποιαδηποτε εξηγηση η επεμβαση που χρηζει προτεραιοτητας.
- 30 – Να φυλάσσετε με προσοχή το παρον εγχειριδιο και να το διαβαζετε πριν απο καθε χρηση της μηχανης.
- 31 – Το ειδικό σχήμα των λαβών του μηχανήματος αυτού απαιτεί ιδιαίτερη προσοχή κατά τα κλωτσήματα.
- 32 – Προσέξτε πολύ στο ξαφνικό πέσιμο του μηχανήματος στο τέλος της κοπής, που ελέγχεται δύσκολα με αυτό τον τύπο λαβής.
- 33 – Προσοχή στο πατινάρισμα. Η αλυσίδα, αντί να εισχωρήσει στον κορμό, μπορεί να γλιστρήσει προς τα εμπρός ξεφεύγοντας από τον έλεγχο του χειριστή.
- 34 – Οι χειριστές που ασχολούνται με εργασίες συντήρησης πάνω σε δέντρα πρέπει απαραίτητα να είναι σωστά εκπαιδευμένοι ώστε να εργάζονται με ασφάλεια, χρησιμοποιώντας θηλιές, ζώνες, σχοινιά και άγκιστρα, εκτός από τις συνήθεις διατάξεις και στις τεχνικές αναρρίχησης σε δέντρα.
- 35 – Ο κανονισμός ISO 11681-2 επιτρέπει, στα χέρια ενός εκπαιδευμένου χειριστή (έμπειρου), αυτό το αλυσοπρίονο να μπορεί να χρησιμοποιηθεί με ένα μόνο χέρι, εφαρμόζοντας ένα ασφαλές σύστημα εργασίας και **αποκλειστικά αν χρησιμοποιηθεί για κλάδεμα. Για όλες τις άλλες χρήσεις είναι απαραίτητη η χρήση και των δύο χεριών. ΠΡΟΣΟΧΗ! - ΔΕΝ ΣΥΝΙΣΤΑΤΑΙ Η ΧΡΗΣΗ ΑΥΤΟΥ ΤΟΥ ΑΛΥΣΟΠΡΙΟΝΟΥ ΜΕ ΕΝΑ ΜΟΝΟ ΧΕΡΙ. Η χρήση του αλυσοπρίονου μόνο με ένα χέρι είναι εξαιρετικά επικίνδυνη**, επειδή οι παραπάνω κίνδυνοι αυξάνονται σημαντικά (31+34).
- 36 – Προσοχή στα ηλεκτρικά καλώδια κατά τη διάρκεια της εργασίας. Εργάζεστε πάντα μακριά από τα καλώδια.
- 37 – Απελευθερώστε το αλυσοπρίονο από τη ζώνη κατά τη διάρκεια του ανεφοδιασμού με καύσιμο.



Türkçe

GÜVENLİK ÖNLEMLERİ

⚠ DİKKAT: Doğru kullanıldığında, motorlu testere hızlı, kullanımı kolay ve etkin bir alettir. Yanlış ve gerekli önlemler alınmadan kullanıldığında çok tehlikeli bir alet olabilir. Sağlıklı ve emniyetli kullanım için güvenlik önlemlerini uygulayın.

Budama amaçlı motorlu testere

Dikilmiş olan ağaçların üst kısımlarını budamak ve kesip düzeltmek için eğitilmiş bir operatör tarafından kullanılmak üzere tasarlanmış sınırlı kapasiteye sahip özel motorlu testere.

Eğitilmiş operatör

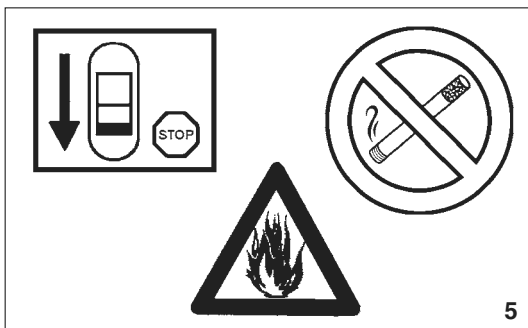
Aşağıdaki konularda yetkinliği ve bilgisi olan kişidir:

- ISO 11681-2 şartlarına göre imal edilmiş olan bir motorlu testerenin (ağaçların budanması amaçlı) kullanımı ve bunun kullanımına bağlı özel tehlikeler, ve
- tavsiye olunan kişisel korunma tertibatlarının (DPI) kullanımı dahil olmak üzere, bu tehlikeleri kısıtlamaya yönelik olarak alınacak önlemler.

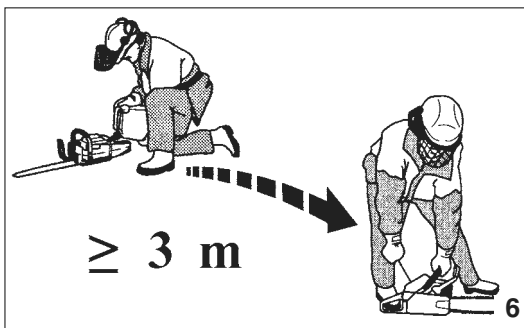
- 1 - Motorlu testere yalnız sağlıklı ve doğru kullanım kurallarını bilen kişilerce kullanılmalıdır.
- 2 - Fiziksel bir yorgunluk, alkol etkisinde veya alınmış bir ilaç etkisinde olma gibi durumlarda elektrikli testereyi kullanmayınız (Şekil 1).
- 3 - Kullanırken eşarp gibi makinaya dolanabilecek aksesuarlar, bilezik, künye v.s. takmayın. Derinize sıkı temas eden kıyafetler giyin (Sayfa 52-53).
- 4 - Tabanı kaymayan ayakkabılar, eldiven, gözlük, kulaklık ve kask kullanın (Sayfa 52-53).
- 5 - Çalışma alanınızda insanların bulunmasına izin vermeyin (Şekil 2).
- 6 - Çalışma alanınız tamamen boşalmadan kesime başlamayın. Elektrik kablolarının yakınında çalışmayın.
- 7 - Kesim yaparken ayağınızı yere sıkı basın ve emniyetli bir pozisyonda kesim yapın (Şekil 3).
- 8 - Motorlu testereyi hava akımı olan yerlerde kullanın. Kapalı ortamlarda, patlayıcı ve parlayıcı kimyasalların bulunduğu yerlerde çalıştırmayın.
- 9 - Motorlu testereyi taşıırken testerenin motoru tamamiyle durmuş, testere geriye itilmiş ve zincir kapağı kapalı olmalıdır (Şekil 4A).
- 10 - Motor çalışırken zincire dokunmayın ya da bakım yapmaya

- 11 - Depoyu doldururken motoru durdurun (Şekil 5). Etrafta ateş ya da ısı kaynağı bulunmamalıdır. Yakıt koyarken sigara içmeyin (Şekil 5). Motor çalışırken yakıt deposunun kapağını açmayın. Depoyu doldururken yakıt taşarsa, motoru yakıtın aktığı yerden en az 3 metre ötede çalıştırmaya başlayın (Şekil 6).
- 12 - Motorun sapları daima kuru ve temiz olmalıdır.
- 13 - Motoru çalıştırmaya başlamadan önce zincirde bir engel ya da pislik bulunmamasına dikkat edin.
- 14 - Motor rölantide çalışırken zincir dönmemelidir.
- 15 - Motor çalışır haldeyken, her iki el ile kavrandığında, her zaman ön kabzayı sol eliniz ile ve arka kabzayı da sağ eliniz ile sıkı bir şekilde tutunuz (Şekil 7). Zincire ve egzosa değmeyin.
- 16 - Sert bir dalı keserken dalın yaylanmasına dikkat edin. Dal yaylanarak motorlu testerenin size çarpmasına neden olabilir.
- 17 - İnce dalları ve çalıları keserken zincire girerek tikanıklık yapacak üzerinize sıçrayacak ve dengenizi sarsacak kıymıklara dikkat edin.
- 18 - Omuz yüksekliğinin üzerindeki dalları kesmeye kalkışmayın (Şekil 8).
- 19 - Motorlu testereyi kullanırken yakınızdaki bir yangın söndürme cihazını bulundurun (Şekil 4B).
- 20 - Her gün cihazınızı hem kullanım hem de güvenlik açısından kontrol edin.
- 21 - Bakım ve kullanım kılavuzunda yazanlara uyun.
- 22 - Hiçbir zaman bozuk, bazı değişiklikler yapılmış, doğru tamir edilmiş ya da doğru monte edilmiş motorlu testereyi kullanmayın. Güvenlik parçalarından herhangi birini çıkarmayın, kırmayın ya da kullanılmaz hale getirmeyin. Tabloda belirtilen uzunluktaki testereyi kullanın.
- 23 - Rutin bakımın haricinde kendi başınıza motorlu testereye bakım yapmaya kalkmayın. Bakım yaptırmak için yetkili servislere başvurun.
- 24 - Cihazınızı temizlemek için benzin kullanmayın.
- 25 - Motorlu testereyi kuru ve düz bir zeminde, zincir kapağı takılı ve deposu boş olarak tutun. Yere koymayın.
- 26 - Zincir kapağını sıkıca taktıktan sonra motoru çalıştırın.
- 27 - Motorlu testere artık kullanılmaz hale gelmişse doğal çevreye zarar vermeden en yakın satış bayiine teslim ederek atın.
- 28 - Motorlu testereyi doğru kullanmasını bilen ve daha önce kullanmış kişilere ödünç verin. Kullanmadan önce kullanım kılavuzunu okumalarını tavsiye edin.
- 29 - Kullanım kılavuzunda belirtilen bakım işlemleri dışındaki bakım

- 30 - Kullanım kılavuzunu kaybetmeyin ve her kullanımdan önce okuyun.
 - 31 - Bu makinenin özel tutuş şekli, geri tepme olayına özel bir dikkat gösterilmesini gerektirir.
 - 32 - Kesme işlemi sonunda, bu tip tutma biçimi ile kontrol edilmesi zor olan, makinenin ani düşüşlerine çok dikkat ediniz.
 - 33 - Patinaj olayına dikkat ediniz. Dişli, ağaç gövdesine girmek yerine, öne doğru kayabilir ve kullanıcının kontrolünden çıkabilir.
 - 34 - Ağaçların bakım işleriyle uğraşan kullanıcıların, normal kullanım gereksinimleri ve ağaçların üzerine çıkma tekniklerine ek olarak dişli, kayışlar, kablolar ve diğer aksesuarları güvenli bir şekilde kullanmak için doğru kullanım teknikleri konusunda deneyimli olmaları gerekmektedir.
 - 35 - **ISO 11681-2** normu, bu motorlu testerenin deneyimli (uzman) bir kullanıcının ellerinde, yalnızca budama işlemleri için kullanılacaksa, güvenli bir çalışma sistemi içinde tek el ile kullanılmasına izin verir. **Diğer tüm kullanımlar için her iki eli de kullanmak zorunludur.**
- DİKKAT! - BU MOTORLU TESTERENİN TEK EL İLE KULLANILMASI TARAFIMIZDAN KESİNLİKLE ÖNERİLMEKTEDİR.**
- Motorlu testereyi tek el ile kullanmak son derece tehlikelidir, aksi takdirde yukarıda anlatılan tehlikeler (31-34) önemli ölçüde artacaktır.**
- 36 - Çalışma sırasında elektrik kablolarına dikkat gösteriniz; her zaman bunlardan uzakta çalışınız.
 - 37 - Yakıt tedarik işlemleri sırasında makineyi kayıştan çıkartınız.

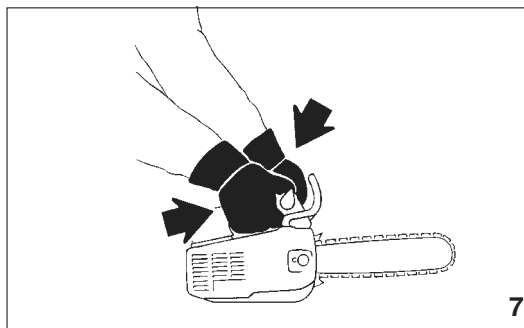


5

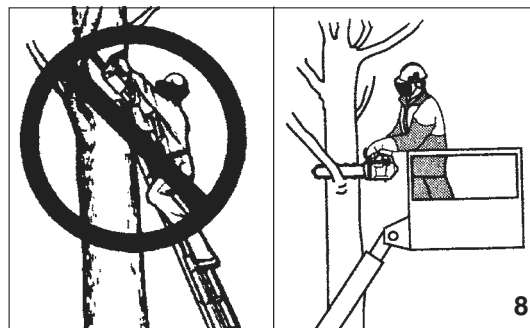


≥ 3 m

6



7



8

Česky

BEZPEČNOSTNÍ PŘEDPISY

⚠ UPOZORNĚNÍ - Pokud je správně používána, je řetězová pila rychlým pomocníkem a účinným nástrojem. Pokud je používána nesprávně nebo bez správných pravidel bezpečnosti může se stát nebezpečným nástrojem. Aby byla vaše práce vždy příjemná a bezpečná, dodržujte vždy přísné bezpečnostní pravidla, která jsou uvedena v tomto návodu k obsluze.

Motorová pila pro prořezávání

Speciální motorová pila omezené hmotnosti je zkonstruována k prořezávání a odstraňování listů v horních částech vzrostlých stromů vyškolenými pracovníky.

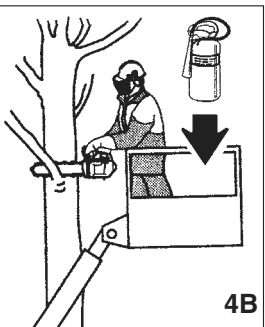
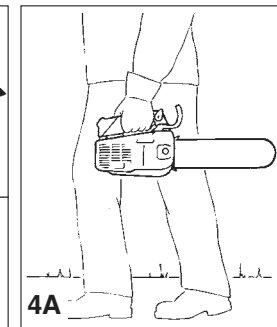
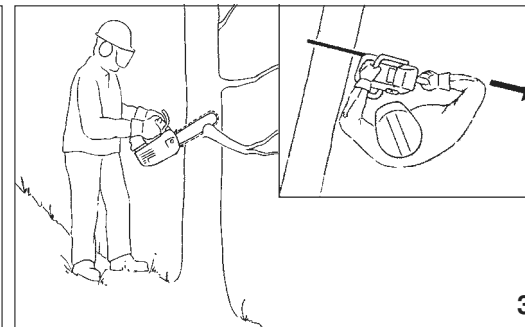
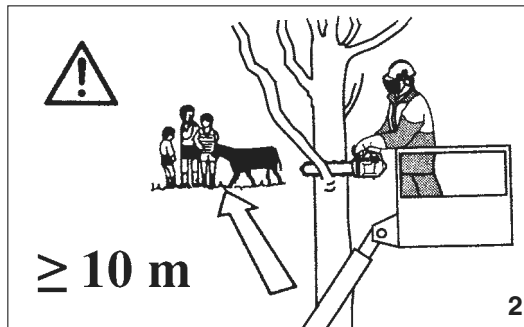
Vyškolený pracovník

Osoba, která je k práci oprávněná a má příslušné znalosti:

- použití a nebezpečí spojených s použitím motorové pily (pro prořezávání stromů) zkonstruované v souladu s požadavky normy ISO 11681-2 a
 - opatření sloužících k omezení těchto nebezpečí včetně doporučených individuálních ochranných pomůček.
- 1 - Řetězová pila může být používána pouze dospělými osobami a osobami v dobré fyzické kondici se znalostí instrukcí k ovládní.
 - 2 - Nepoužívejte řetězovou pilu, pokud jste unaveni, pokud jste požíli alkohol nebo omamné látky (obr. 1).
 - 3 - Při práci nikdy nenoste volně vlající šátky, náramky nebo jiné věci, které by mohly být zachyceny pilou nebo řetězem. Noste pouze upnutý pracovní oděv (viz strana 52 a 53).
 - 4 - Noste bezpečnostní pomůcky, neklouzavé boty, rukavice, brýle, sluchátka na uši a ochrannou přilbu (viz strana 52 a 53).
 - 5 - Nikdy nedovolte okolostojícím, aby zůstávali v pracovním prostoru při startování nebo při řezání pilou (obr. 2).
 - 6 - Nezačínejte s řezáním, dokud nemáte volný pracovní prostor. Neřezejte v blízkosti elektrických kabelů.
 - 7 - Vždy řezejte v pevném postojí a pevné pozici (obr. 3).
 - 8 - Řetězovou pilu používejte pouze v dobře větraných prostorách. Nepracujte s motorovou pilou v hořlavém prostředí nebo v uzavřených prostorách.
 - 9 - Noste řetězovou pilu pouze se zastaveným motorem, s lištou směřující dozadu a řetězem zakrytým krytem (obr. 4A).

- 10 - Nikdy se nedotýkejte řetězu nebo neprovádějte údržbu pily, pokud motor běží.
- 11 - Plnění palivové nádrže provádějte v prostorách daleko od zdrojů tepla a se zastaveným motorem (obr. 5). Při plnění nádrže nikdy nekuřte (obr. 5). Nikdy nesnímejte víčko nádrže, pokud běží motor. Pokud při plnění nádrže přeteče palivo, dejte řetězovou pilu nejméně 3m od tohoto místa, než pilu nastartujete (obr. 6).
- 12 - Udržujte rukojeti vždy suché a čisté.
- 13 - Pilu lze spouštět pouze položenou na zemi, přišlápnutou nohou za zadní rukojeť a vzepřenou rukou za přední rukojeť. Před nastartováním se ujistěte, že řetěz není zablokován.
- 14 - Pokud běží motor na volnoběh, řetěz se nesmí otáčet.
- 15 - Pokud řetězová pila běží a držíte ji oběma rukama, držte přední rukojeť pevně levou rukou a zadní rukojeť pravou rukou (obr. 7). Zkontrolujte, zda jsou všechny části vašeho těla dostatečně daleko od řetězu a tlumiče výfuku.
- 16 - Pokud kácíte kmen, který je napnutý, mějte se na pozoru, protože uvolnění napětí v dřevních vláknech může způsobit odmrštění pily zpět směrem k obsluze.
- 17 - Dejte pozor na zpětný vrh. Ke zpětnému vrhu může dojít, řežete-li špičku pily anebo při sevření řetězu v řezu. Zpětný vrh způsobí náhlé vymrštění pily a může zapříčinit ztrátu vaší stability. Proto buďte při práci s pilou vždy ve střehu a pilu držte pevně oběma rukama. Dbejte, aby řezaný materiál neobsahoval cizí předměty.
- 18 - Nikdy neřezejte řetězovou pilou ve výšce nad vašimi rameny (obr. 8).
- 19 - V blízkosti použití řetězové pily musí být fungující hasicí přístroj (obr. 4B).
- 20 - Každý den si přezkontrolujte řetězovou pilu, abyste se ujistili, že jsou, z důvodu bezpečnosti nebo jiných, všechna zařízení funkční.
- 21 - Při údržbě vždy dodržujte instrukce výrobce.
- 22 - Nikdy nepoužívejte poškozené, pozměněné, nesprávně opravené nebo smontované řetězové pily. Neodstraňujte nebo nedeaktivujte bezpečnostní zařízení. Používejte lištu té délky, která je uvedena v tabulce.
- 23 - Kromě pravidelné údržby, která je popsána v tomto návodu k použití, nikdy neprovádějte opravy nebo servisní úkony sami. Vždy vyhledejte specializovanou nebo autorizovanou dílnu.
- 24 - Pro čištění nikdy nepoužívejte palivo.

- 25 - Řetězovou pilu skladujte na suchém místě, s nasazeným krytem řetězu, ne přímo na zemi a s prázdnou palivovou a olejovou nádrží.
- 26 - Nikdy nespouštějte řetězovou pilu bez nasazeného krytu řetězu.
- 27 - Pokud řetězovou pilu již nelze používat, zlikvidujte ji v souladu s předpisy na ochranu životního prostředí a nakládání s odpady. Vyhledejte vašeho místního prodejce, který zařídí správnou likvidaci řetězové pily.
- 28 - Půjčujte vaši řetězovou pilu pouze takovým uživatelům, kteří jsou zcela seznámeni s návodem k obsluze pro použití motorové pily. Dejte dalším uživatelům návod k použití k dispozici, tak aby si mohli před použitím pily, návod přečíst.
- 29 - Všechny jiné dřevorubecké práce, než které jsou uvedeny v tomto návodu k použití, by měly být prováděny pouze kompetentními osobami.
- 30 - Mějte tento návod k dispozici a před použitím pily jej konzultujte.
- 31 - Zvláštní forma rukojetí této pily vyžaduje speciální pozornost věnovanou jevu zpětného vrhu
- 32 - Dávejte velký pozor na náhlé pády pily na konci řezání, které jsou s tímto typem rukojetí obtížně zvladatelné.
- 33 - Pozor na sesmeknutí pily. Řetěz může místo proniknutí do kmene sklouznout dopředu a vymknout se kontrole pracovníka.
- 34 - Pracovníci, kteří pracují na údržbě stromů, musí být vedle normálně používaných pomůček vyškoleni k práci s technikami, které zajišťují bezpečnou práci jako smyčky, pásy, lana a karabinky a musí ovládat techniku lezení na stromy.
- 35 - Norma **ISO 11681-2** umožňuje, aby dobře vyškolený (zkušený) pracovník mohl tuto motorovou pilu používat pouze jednou rukou při použití systému bezpečné práce a **výhradně pro prořezávání. Při všech dalších pracích je povinné držení oběma rukama. UPOZORNĚNÍ! - POUŽITÍ TĚTO MOTOROVÉ PILY POUZE JEDNOU RUKOU V ŽÁDNÉM PŘÍPADĚ NEDOPORUČUJEME. Používání této motorové pily pouze jednou rukou je velmi nebezpečné**, protože může dojít ke značnému zvýšení výše uvedených nebezpečí (31-34).
- 36 - Při práci dávejte pozor na elektrické kabely; pracujte vždy v dostatečné vzdálenosti.
- 37 - Při doplňování paliva pilu vždy vyhákněte z pásu.



Русский

МЕРЫ ПРЕДОСТОРОЖНОСТИ

⚠ ВНИМАНИЕ - Цепная пила при правильном использовании – это быстрый, удобный и эффективный инструмент, однако при неверном использовании или при несоблюдении должных мер предосторожности она может явиться источником опасности. Для того, чтобы Ваша работа всегда была приятной и безопасной, строго соблюдайте приведенные ниже и в других местах настоящей инструкции.

Бензопила для подрезки деревьев

Специальная облегченная бензопила предназначена для подрезки и стрижки верхней части растущих деревьев подготовленным оператором.

Подготовленный оператор

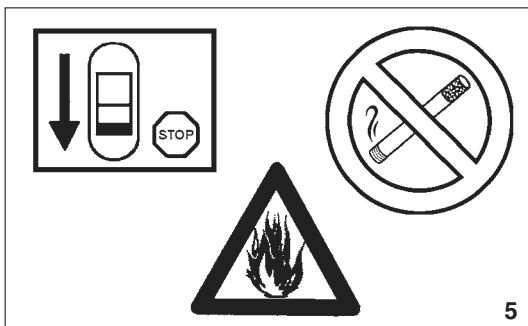
Лицо, обладающее необходимыми навыками и знаниями:

- по эксплуатации бензопилы (для подрезки деревьев), изготовленной в соответствии с требованиями стандарта ISO 11681-2, и связанными с ней специфическими опасностями, и мер предосторожности, которые необходимо предпринимать для предотвращения этих опасностей, включая применение средств индивидуальной защиты.

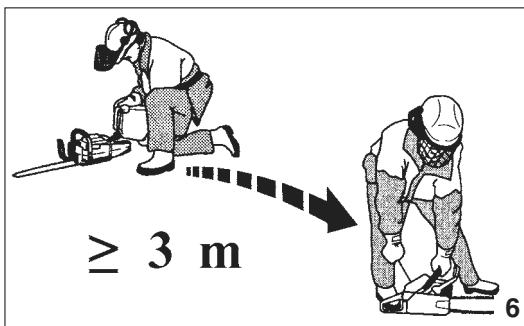
- 1 - Цепную пилу могут использовать только взрослые, знакомые с правилами ее эксплуатации и находящиеся в хорошей физической форме.
- 2 - Никогда не пользуйтесь цепной пилой, если Вы сильно устали или находитесь под влиянием алкоголя, наркотиков или лекарственных средств (Рис.1).
- 3 - Никогда не надевайте шарфов, браслетов или других вещей, которые могут быть захвачены пилой или цепью. Надевайте защищающую от порезов одежду, которая хорошо прилегает к телу (см. стр.52-53).
- 4 - Работая с цепной пилой, надевайте нескользящую обувь, перчатки или рукавицы, защитные очки, наушники и каску (см. стр.52-53).
- 5 - Не допускайте, чтобы в радиусе действия цепной пилы во время ее запуска или пилки находились другие лица (Рис.2).
- 6 - Не начинайте работу до тех пор, пока не освободите место работы. Не пользуйтесь пилой вблизи электрических кабелей.
- 7 - Всегда пилите, находясь в устойчивом и безопасном положении (Рис.3).
- 8 - Цепной пилой можно пользоваться только в хорошо проветриваемых местах, нельзя пользоваться в атмосфере насыщенной горючими или взрывоопасными парами или в закрытых помещениях.

- 9 - Переносить пилу можно только выключив двигатель, развернув ее в сторону от себя и надев чехол на цепь (Рис.4А).
- 10 - Нельзя дотрагиваться цепи или проводить техобслуживание пилы при включенном двигателе
- 11 - Топливный бак следует заполнять при выключенном двигателе и вдали от источников огня (Рис.5). Не курите при заполнении бака (Рис.5). Не снимайте крышку лючка топливного бака при работающем двигателе. Если при заполнении бака топливо прольется, обязательно смените место перед запуском двигателя, отойдя не меньше, чем на 3 метра от места пролива (Рис.6).
- 12 - Следите, чтобы рукоятки были сухими и чистыми.
- 13 - Перед запуском проверьте, чтобы цепь не касалась посторонних предметов.
- 14 - Если двигатель работает на минимальных оборотах, цепь не должна поворачиваться.
- 15 - При работающей бензопиле, когда вы держите ее двумя руками, всегда прочно держите переднюю ручку левой рукой, а заднюю ручку - правой (Рис.7). Не допускайте соприкосновения с цепью и глушителем.
- 16 - При пилении бревен под нагрузкой берегитесь отдачи, чтобы не оказаться под ударом, когда волокна древесины освободятся.
- 17 - Будьте крайне осторожны при пилении мелких ветвей или кустов, которые могут блокировать цепь или отбросить вас назад и заставить потерять равновесие.
- 18 - Работая, никогда не поднимайте цепную пилу выше уровня плеч (Рис.8).
- 19 - Во время работы пилы огнетушитель должен быть всегда под рукой (Рис.4В).
- 20 - Ежедневно проверяйте, чтобы все части пилы и защитные приспособления работали надлежащим образом.
- 21 - Всегда придерживайтесь наших указаний по проведению техобслуживания.
- 22 - Нельзя использовать неисправную, неправильно установленную или неправильно установленную цепь или производить несанкционированные изменения в ее конструкции. Нельзя снимать, отключать или выводить из строя любые защитные устройства. Используйте шины только той длины, которая приведена в таблице.
- 23 - Не ремонтируйте цепную пилу самостоятельно и не проводите самостоятельно иных работ, выходящих за рамки текущего техобслуживания. Обращайтесь только в специализированные и авторизованные сервисные центры.
- 24 - Не используйте топливную смесь для чистки.
- 25 - Цепную пилу следует хранить в сухом месте с надетым кожухом цепи, топливный и масляный баки должны быть пустым; не

- 26 - допускается хранение на полу.
- 27 - Нельзя запускать пилу без защитного щитка цепи. При необходимости выведения цепной пилы из эксплуатации не бросайте ее, а сдайте своему дилеру, который произведет ее правильную утилизацию.
- 28 - Передавайте цепную пилу только тем лицам, которые умеют пользоваться пилой и знакомы с правилами ее эксплуатации. Передавать цепную пилу другим лицам следует только вместе с инструкцией, с которой следует ознакомиться перед началом работы.
- 29 - Всегда обращайтесь к своему дилеру для получения прочих разъяснений или при необходимости выполнения каких-либо операций.
- 30 - Тщательно сохраняйте настоящую инструкцию и консультируйтесь с ней перед каждым использованием пилы.
- 31 - Специфическая форма ручек этой машины требует уделять особое внимание явлению отдачи
- 32 - Следует уделять большое внимание возможности внезапного падения пилы по окончании пиления, которое трудно предотвратить при этом типе ручек.
- 33 - Внимание: опасность проскальзывания цепи. Цепь, вместо того, чтобы врезаться в ствол, может проскользнуть по нему и выйти из-под контроля оператора
- 34 - Работники, занимающиеся обрезкой растущих деревьев, обязательно должны быть ознакомлены с правилами применения приспособлений, необходимых для обеспечения безопасности работы, таких как петли, пояса, веревки, карабинные крючки, вдобавок к обычным правилам безопасности и технике подьема на деревьях.
- 35 - Стандартом **ISO 11681-2** допускается, чтобы хорошо подготовленный (опытный) оператор во время работы держал бензопилу одной рукой, при обеспечении безопасности работы и **исключительно в тех случаях, когда бензопила применяется для подрезки веток и сучьев. При использовании бензопилы во всех прочих целях необходимо держать ее двумя руками.**
ВНИМАНИЕ! – МЫ НАСТОЯТЕЛЬНО НЕ РЕКОМЕНДУЕМ ДЕРЖАТЬ БЕНЗОПИЛУ ВО ВРЕМЯ РАБОТЫ ОДНОЙ РУКОЙ. Держать бензопилу во время работы одной рукой крайне опасно, ввиду увеличения всех вышеописанных факторов риска (31-34).
- 36 - Во время работы обращайтесь внимание на электрические кабели; всегда держитесь вдали от них.
- 37 - Перед тем, как направлять бензопилу горячим, отстегните ее от пояса.

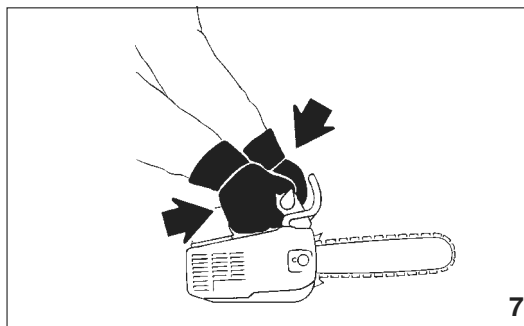


5

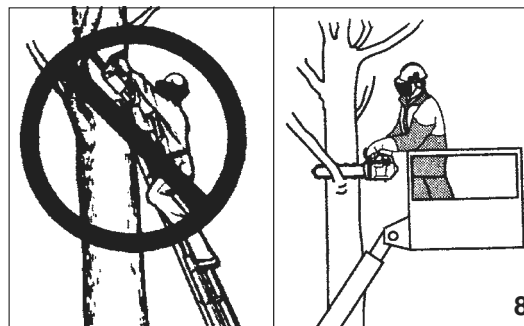


≥ 3 m

6



7



8

Polski

ZASADY BEZPIECZEŃSTWA

! UWAGA - Prawidłowo użytkowana pilarka łańcuchowa jest szybkim, wygodnym i efektywnym narzędziem pracy; używana w sposób nieprawidłowy lub bez wymaganych środków ostrożności może stać się urządzeniem niebezpiecznym. Aby praca przy użyciu pilarki była zawsze przyjemna oraz bezpieczna, należy skrupulatnie przestrzegać zasad bezpieczeństwa podanych poniżej oraz w dalszej części instrukcji obsługi.

Pilarka łańcuchowa do okrzesywania

Specjalna pilarka łańcuchowa o zmniejszonym ciężarze może być stosowana przez właściwie przeszkolonego operatora do okrzesywania i przeryzki dolnych części rosnących drzew.

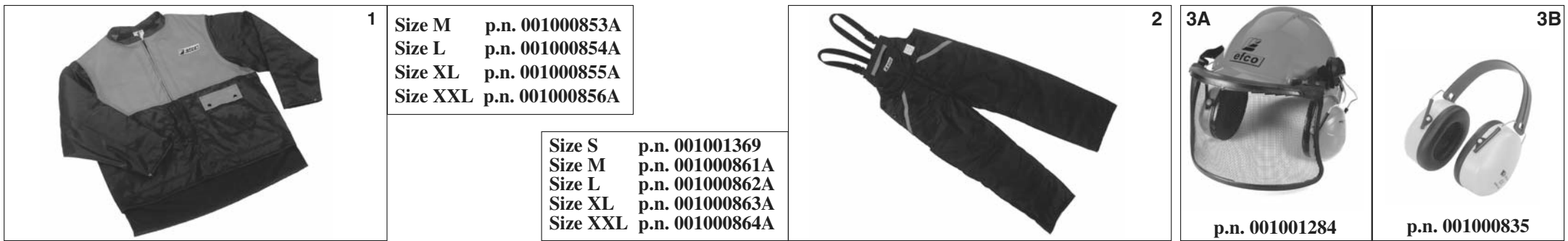
Przeszkolony operator

Osoba, która posiada odpowiednie doświadczenie i wiedzę w zakresie:

- stosowania oraz specyficznych zagrożeń dotyczących stosowania pilarek łańcuchowych (do okrzesywania drzew), których konstrukcja jest zgodna z wymogami normy ISO 11681-2, oraz
 - środków ostrożności koniecznych w celu ograniczenia zagrożeń, w tym stosowania zalecanych środków ochrony osobistej.
- 1 - Pilarka łańcuchowa powinna być używana wyłącznie przez osoby dorosłe, o dobrej kondycji fizycznej, znające zasady jej obsługi.
 - 2 - Nie używać pilarki łańcuchowej gdy odczuwa się zmęczenie fizyczne albo gdy jest się pod wpływem alkoholu, narkotyków lub leków (Rys.1).
 - 3 - Nie zakładać szalików, bransoletek lub innych rzeczy, które mogłyby zostać wciągnięte przez urządzenie lub przez łańcuch. Zakładać odzież przylegającą do ciała, chronioną przed przecięciem.(patrz str.52-53).
 - 4 - Zakładać ochronne obuwie przeciwpoślizgowe, rękawice, okulary, słuchawki oraz kask ochronny (patrz str.52-53).
 - 5 - Nie zezwalać innym osobom na przebywanie w zasięgu pilarki łańcuchowej podczas uruchamiania pilarki lub cięcia (Rys.2).
 - 6 - Nie rozpoczynać cięcia, dopóki miejsce pracy nie zostało całkowicie wyczyszczone i opróżnione. Nie wykonywać cięcia w pobliżu przewodów elektrycznych.
 - 7 - Ciąć zawsze w pozycji stabilnej i bezpiecznej (Rys.3).
 - 8 - Pilarkę łańcuchową należy używać wyłącznie w miejscach dobrze przewietrzonych, nie używać pilarki w warunkach grożących wybuchem, zapaleniem lub w pomieszczeniach

- zamkniętych.
- 9 - Przenosić pilarkę łańcuchową po wyłączeniu silnika, prowadnicą odwróconą do tyłu i z założoną osłoną prowadnicy. (Rys.4A).
- 10 - Nie dotykać łańcucha ani nie prowadzić prac konserwacyjnych, w czasie gdy silnik jest uruchomiony.
- 11 - Zbiornik paliwa należy napełniać z dala od źródeł ciepła i po wyłączeniu silnika (Rys.5). Nie palić podczas napełniania zbiornika (Rys.5). Nie zdejmować korka zbiornika, w czasie pracy silnika. W razie wydostania się paliwa na zewnątrz w czasie napełniania, pilarkę można uruchamiać w odległości przynajmniej 3 metrów od miejsca napełniania zbiornika. (Rys.6). Zawsze utrzymywać uchwyty pilarki w stanie suchym i czystym.
- 12 - Podczas pracy silnika na obrotach jałowych , łańcuch nie powinien się obracać.
- 13 - Przed uruchomieniem silnika, należy upewnić się, że łańcuch nie jest blokowany przed inny przedmiot.
- 14 - Podczas pracy silnika na obrotach jałowych , łańcuch nie powinien się obracać.
- 15 - Podczas pracy silnika, gdy pilarka jest trzymana obiema rękami, zawsze mocno trzymać uchwyt przedni lewą ręką, a uchwyt tylny prawą ręką (Rys.7). Sprawdzić, czy wszystkie części ciała są oddalone od łańcucha i tłumika.
- 16 - Tnąc naprężony pień lub gałąź, należy uważać, aby nie dać się zaskoczyć przez nagłe złuzowanie naprężenia drewna.
- 17 - Bardzo ostrożnie ciąć małe gałęzie oraz krzaki, ponieważ mogą one zablokować łańcuch lub odskoczyć, uderzając obsługującego i pozbawiając go równowagi.
- 18 - Nigdy nie wolno pracować pilarką łańcuchową powyżej wysokości własnych ramion [Rys.8).
- 19 - W czasie pracy pilarką łańcuchową, należy mieć zawsze obok siebie gaśnicę (Rys.4B).
- 20 - Codziennie kontrolować pilarkę , aby upewnić się, czy wszystkie urządzenia zabezpieczające i inne są sprawne.
- 21 - Postępować zawsze zgodnie z naszymi instrukcjami dotyczącymi konserwacji.
- 22 - Nie używać pilarki, jeśli jest ona uszkodzona, niewłaściwie naprawiona, źle zmontowana lub przerobiona według własnego uznania. Nie odłączać, nie uszkodzać, nie dezaktywować żadnego urządzenia zabezpieczającego. Stosować wyłącznie prowadnice o długościach podanych w tabeli.
- 23 - Nie należy nigdy wykonywać samemu czynności lub napraw nie wchodzących w zakres zwykłej konserwacji. W takich wypadkach należy zwracać się wyłącznie do wyspecjalizowanego i autoryzowanego serwisu.
- 24 - Nie używać paliwa (mieszanki) do czyszczenia.
- 25 - Przechowywać pilarkę łańcuchową zawsze w miejscu suchym, ponad podłożem, z założoną osłoną prowadnicy i pustymi

- zbiornikami.
- 26 - Nie uruchamiać pilarki łańcuchowej, jeśli nie posiada ona osłony łańcucha.
- 27 - Po zakończonej pracy pilarkę przechowywać zabezpieczoną w sposób wykluczający przypadkowe uruchomienie pilarki lub uruchomienie urządzenia przez osoby nieuprawnione.
- 28 - Udostępniać lub pożyczać pilarkę łańcuchową wyłącznie osobom z doświadczeniem, znającym zasady działania i prawidłowej obsługi urządzenia. Dostarczyć im wraz z pilarką instrukcję obsługi, którą powinni przeczytać przed przystąpieniem do pracy.
- 29 - Zwracać się zawsze do sprzedawcy po wszelkie wyjaśnienia lub w razie konieczności pilnej naprawy.
- 30 - Przechowywać niniejszą instrukcję w odpowiednich warunkach i korzystać z niej przed każdym użyciem urządzenia.
- 31 - W związku ze szczególną formą uchwytu pilarki, należy szczególnie uważać na ewentualne odbicia.
- 32 - Uważać na możliwość poślizgu pilarki. Zamiast wejść w pień drzewa, łańcuch może prześlizgnąć się do przodu, wymykając się spod kontroli operatora.
- 33 - Zwracać się zawsze do sprzedawcy po wszelkie wyjaśnienia lub w razie konieczności pilnej naprawy.
- 34 - Operatorzy zajmujący się pracami konserwatorskimi dotyczącymi drzew powinni zostać właściwie przeszkoleni w zakresie stosowania takich technik bezpieczeństwa jak nakrycia głowy, pasy, liny i zatrzaśki, a także w zakresie zwykłych urządzeń oraz technik stosowanych podczas wchodzenia na drzewa.
- 35 - Norma ISO 11681-2 zezwala, aby właściwie przeszkolony (doświadczony) operator pracował pilarką używając tylko jednej ręki. Praca taka jest dozwolona jedynie, jeśli przestrzegane są zasady BHP oraz wyłącznie podczas okrzesywania drzew. Podczas wszystkich innych operacji należy trzymać pilarkę obiema rękami. **UWAGA! – PRODUCENT WYRAŹNIE ZAKAZUJE OBSŁUGIWANIA PILARKI JEDNĄ RĘKĄ. Obsługa pilarki tylko jedną ręką jest bardzo niebezpieczna i powoduje, że wszystkie wyżej wymienione zagrożenia (31-34) znacząco się zwiększają.**
- 36 - Podczas pracy uważać na przewody elektryczne; zawsze pracować z daleka od przewodów.
- 37 - Na czas napełniania paliwem, zdjąć pilarkę z upręży.



Português	Ελληνικά	Türkçe
<p>VESTUÁRIO DE SEGURANÇA</p>	<p>ΠΡΟΣΤΑΤΕΥΤΙΚΗ ΕΝΔΥΜΑΣΙΑ ΑΣΦΑΛΕΙΑΣ</p>	<p>KORUYUCU GÜVENLİK GİYSİSİ</p>
<p>A maioria dos acidentes com motosserra ocorre quando a corrente bate no operador. Ao trabalhar com a motosserra utilize sempre um vestuário de protecção homologado. A utilização do vestuário de segurança não elimina o perigo de acidentes mas reduz as suas consequências. O seu revendedor pode aconselhá-lo na escolha do vestuário adequado.</p> <p>O vestuário deve ser adequado e não deve atrapalhar o operador. Utilize sempre um vestuário aderente que o proteja de cortes. O casaco (Fig. 1), as calças com peitilho (Fig. 2) e as polainas de protecção Efco são ideais. Não utilize roupas, cachecóis, gravatas ou colares que possam ficar presas na madeira ou moitas. Prenda os cabelos e os proteja com um lenço, boné, capacete, etc.</p> <p>Calce sapatos ou botas de segurança com sola de borracha e biqueira de aço (Fig. 4-5).</p> <p>Utilize capacete de protecção (Fig. 3A) ao trabalhar num local onde algo possa cair.</p> <p>Utilize óculos ou uma viseira de protecção.</p> <p>Utilize protecções contra o rumor; auriculares (Fig. 3B) ou tampões. A utilização de tais meios requer mais atenção e cautela do operador pois diminui-se a percepção de sinais de perigo como gritos e alarmes</p> <p>Calce luvas à prova de corte (Fig. 6)</p> <p>Efco oferece uma gama completa de equipamentos de segurança.</p>	<p>Η πλειοψηφία των ατυχημάτων με αλυσοπρίονο συμβαίνει όταν ο χειριστής έλθει σε επαφή με την αλυσίδα. Όταν εργάζεστε με το αλυσοπρίονο πρέπει να χρησιμοποιείτε πάντοτε εγκεκριμένη προστατευτική ενδυμασία ασφαλείας. Η χρήση της προστατευτικής ενδυμασίας δεν καταργεί τους κινδύνους τραυματισμού, αλλά περιορίζει τις συνέπειες σε περίπτωση ατυχήματος. Συμβουλευθείτε το κατάστημα της εμπιστοσύνης σας για την επιλογή της κατάλληλης ενδυμασίας.</p> <p>Η ενδυμασία πρέπει να είναι κατάλληλη και να μην εμποδίζει. Χρησιμοποιείτε εφαρμοστά ενδύματα ανθεκτικά στην κοπή. Το τζάκετ (Εικ.1), η φόρμα (Εικ.2) και οι περικνημίδες προστασίας από κοπή Efco παρέχουν την κατάλληλη προστασία. Μη χρησιμοποιείτε ενδύματα, κασκόλ, γραβάτες ή κοσμήματα που μπορούν να μπερδευτούν στα ξύλα ή στους θάμνους. Μαζέψτε τα μακριά μαλλιά και προστατέψτε τα (π.χ. με ένα φουλάρι, καπέλο, κράνος κλπ.).</p> <p>Χρησιμοποιείτε υποδήματα ή μπότες ασφαλείας με αντιολισθητικές σόλες και ασάλινο προστατευτικό δακτύλων (Εικ.4-5).</p> <p>Χρησιμοποιείτε προστατευτικό κράνος (Εικ. 3A) σε χώρους με κίνδυνο πτώσης αντικειμένων</p> <p>Χρησιμοποιείτε γυαλιά ή μάσκα προστασίας!</p> <p>Χρησιμοποιείτε προστατευτικά ακοής όπως καλύμματα (Εικ.3B) ή ωτοασπίδες. χρήση μέσων προστασίας για την ακοή απαιτεί μεγαλύτερη προσοχή και σύννεση, γιατί περιορίζει τη δυνατότητα να γίνουν αντιληπτά ηχητικά σήματα κινδύνου (φωνές, συναγερμοί κλπ.).</p> <p>Χρησιμοποιείτε γάντια προστασίας από κοπή (Εικ.6)</p> <p>Η Efco διαθέτει πλήρη σειρά εξοπλισμού ασφαλείας.</p>	<p>Elektrikli testere ile ilgili kazaların büyük bir çoğunluğu zincir kısmının operatöre çarpması sonucu meydana gelmektedir. Elektrikli testere ile çalışırken gerekli emniyet açısından her zaman için koruyucu giysiler giyiniz. Koruyucu giysilerin kullanımı yaralanma riskini ortadan kaldırmaz, fakat bir kaza halinde yaralanmanın etkisini azaltırlar. Uygun koruyucu giysiler seçimi hakkında bilgi almak için satıcınız ile temasa geçiniz.</p> <p>Koruyucu giysi size uygun olmalı ve hareketinizi engellememelidir. Uygun kesimli kıyafet giyiniz. Ceket (Şekil 1), önlük (Şekil 2), ve koruyucu Efco dizlik aksesuarları idealdir. Hareketli aksamlara veya çalı-çırpya takılabilecek nitelikte elbiseler, eşarplar, boyun bağları veya kolyeler kullanmayınız. Saçlarınızı toplayınız ve korumaya alınız (örneğin, bir eşarp, başlık, bir kask v.s. ile).</p> <p>Tabanı kaymayan ayakkabılar veya burun kısmında çelik bulunan emniyet/koruyucu botlar giyiniz (Şekil 4-5).</p> <p>Üzerinize eşya ve nesnelerin düşebileceği yerlerde koruyucu kask takınız (Şekil 3A).</p> <p>Koruyucu gözlük veya şapka siperi takınız!</p> <p>Gürültü önleyici aparat takınız; örneğin kep (Şekil 3B) veya susturucu aparatlar gibi. İşitme kaybını önleyici koruma aparatlarının kullanımı büyük bir dikkat ve ihtimam gerektirir, çünkü akustik tehlike uyarı seslerini (ikaz sesi, alarmlar, v.s.) duymanızı engelleyebilir.</p> <p>Koruyucu eldiven takınız (Şekil 6)</p> <p>Efco, güvenlik için geniş bir ürün yelpazesi sunmaktadır.</p>



4

Size 41 p.n. 001000975B
 Size 42 p.n. 001000976B
 Size 43 p.n. 001000977B
 Size 44 p.n. 001000978B
 Size 45 p.n. 001000979B

Size 41 p.n. 001001079A
 Size 42 p.n. 001001080A
 Size 43 p.n. 001001081A
 Size 44 p.n. 001001082A
 Size 45 p.n. 001001083A



5



6

Size S/M p.n. 001000880
 Size L/XL p.n. 001000881
 Size XXL p.n. 001001017

Česky

Русский

Polski

OCHRANNÝ ODĚV

ЗАЩИТНАЯ ОДЕЖДА

ODZIEŻ OCHRONNA

K většině úrazů při práci s řetězovou pilou dojde, když řetěz zasáhne pracovníka. Při práci s řetězovou pilou si vždy oblékejte homologovaný bezpečnostní ochranný oděv. Použití ochranného oděvu neodstraní nebezpečí úrazu, ale v případě nehody sníží její důsledky. Při výběru vhodného oděvu si nechte poradit svým prodejcem.

Oděv musí být vhodný k dané práci a pohodlný. Noste přiléhavý oděv odolný proti rozříznutí. **Ideálním pracovním oděvem je kabátek (obr. 1), pracovní kalhoty (obr. 2) a holínky s ochranou proti proříznutí Efco.** Nenoste oděvy, šály, kravaty nebo přívěsky, které by se mohly zachytit v dříví nebo v křoví. Máte-li dlouhé vlasy, stáhněte si je a chraňte je např. šátkem, rádiovkou nebo čepicí.

Noste ochranné boty nebo holínky vybavené protiskluzovou podrážkou a ocelovými špičkami (obr. 4-5).

V místech, kde by vám mohlo spadnout něco na hlavu, noste ochrannou helmu (obr. 3A).

Při práci používejte vždy ochranné brýle nebo hledí!

Noste ochranu proti hluku; např. sluchátka (obr. 3B) nebo ušní ucpávky. Používání pomůcek k ochraně sluchu vyžaduje větší pozornost a opatrnost, protože pracovník hůře vnímá zvukové výstražné signály (křik, zvukové výstrahy apod.)

Na ruce používejte rukavice s ochranou proti rozříznutí (obr. 6)

Efco nabízí úplnou řadu bezpečnostního vybavení.

Большая часть несчастных случаев при использовании бензопилы происходит, когда цепь задевает оператора. При работе с бензопилой всегда надевайте сертифицированную защитную одежду. Применение защитной одежды не устраняет риск получения травмы, но уменьшает возможные последствия несчастного случая. При выборе защитной одежды руководствуйтесь рекомендациями Вашего доверенного дилера.

Одежда должна быть удобной и не мешать при работе. **Защищающие от порезов куртка (Рис.1), комбинезон (Рис.2) и гетры Efco являются идеальным решением.** Не надевайте платья, шарфы, галстуки или цепочки, которые могут зацепиться за бревна или за ветки. Соберите в пучок длинные волосы и спрячьте их (например под платок, шапку, каску и т.д.).

Надевайте защитные ботинки или сапоги, имеющие противоскользкие подошвы и стальные наконечники (Рис.4-5).

Надевайте защитный шлем (Рис. 3A) в местах, в которых возможно падение предметов.

Всегда надевайте защитные очки или козырек!

Используйте приспособления для защиты органов слуха, например, наушники (Рис.3B) или затычки. Применение приспособлений для защиты органов слуха требует особого внимания и осторожности, так как при этом ограничивается способность воспринимать звуковые сигналы об опасности (крики, сигналы предупреждения и т.д.).

Надевайте защищающие от порезов перчатки (Рис.6)

Efco предлагает полный комплект защитного снаряжения.

Większość wypadków związanych z użyciem pilarki łańcuchowej dotyczy uderzenia przez łańcuch obsługującego. W czasie pracy pilarką łańcuchową, należy zawsze mieć na sobie odzież ochronną posiadającą odpowiednie atesty. Użycie odzieży ochronnej nie eliminuje ryzyka urazu, ale zmniejsza skutki szkody w razie wypadku. W kwestii wyboru odpowiedniej odzieży ochronnej należy zwrócić się o radę do zaufanego sprzedawcy.

Odzież powinna być dopasowana i niekrępująca. Mieć na sobie odzież ściśle przylegającą, zapobiegającą nacięciom. **Idealna byłaby kurtka (Rys.1), spodnie robocze (Rys.2) i obuwie ochronne Efco.** Nie nosić ubrań, szalików, krawatów lub biżuterii, które mogłyby zaplątać się w drewno lub krzaki. Długie włosy należy spiąć i zabezpieczyć (na przykład chustką, beretem, kaskiem itd.).

Założyć buty ochronne zaopatrzone w podeszwy przeciwpoślizgowe oraz stalowe czubki (Rys.4-5).

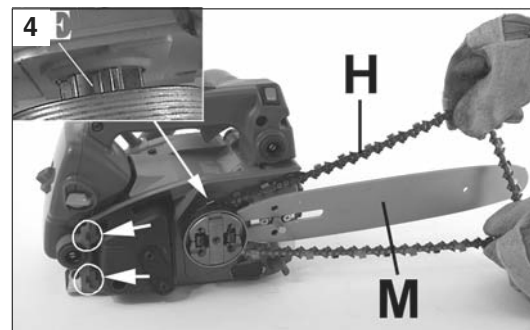
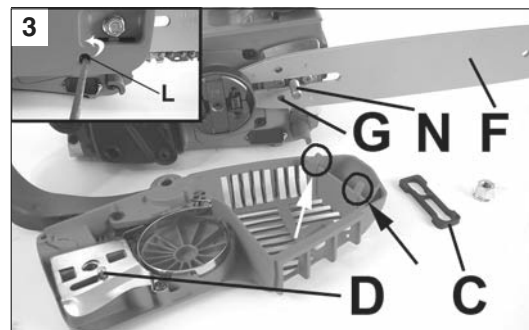
Mieć na sobie kask ochronny (Rys. 3A) w miejscach, gdzie występuje zagrożenie spadającymi przedmiotami.

Zakładać okulary lub osłonę ochronną!

Stosować środki ochrony przed hałasem; na przykład słuchawki (Fig.3B) lub zatyczki do uszu. Używanie środków ochrony słuchu wymaga dużej uwagi i ostrożności, ponieważ powoduje to ograniczenie możliwości usłyszenia sygnałów dźwiękowych ostrzegających przed niebezpieczeństwem (krzyk, alarm).

Zakładać specjalne rękawice ochronne (Rys. 6)

Efco oferuje pełną gamę wyposażenia ochronnego.



Português

Ελληνικά

Türkçe

MONTAGEM DA BARRA E CORRENTE

ΣΥΝΑΡΜΟΛΟΓΗΣΗ ΛΑΜΑΣ ΚΑΙ ΑΛΥΣΙΔΑΣ

TESTERENİN VE ZİNCİRİN TAKILMASI

- Puxe a proteção (Fig.1) no sentido da pega anterior para verificar que o freio da corrente não esteja inserido.
- Tire as porcas (A) e desmonte o carter cobre-corrente (B, Fig.2).
- Elimine a espessura de plástico inserida sobre os prisioneiros da barra (C, Fig.3).
- Leve a lingueta tensor de corrente (D, Fig. 3) até o limite de curso, desparafusando totalmente o parafuso tensor de corrente (L).
- Introduza a barra (F, Fig. 3) sobre os prisioneiros (N).
- Monte a corrente (H, Fig. 4) dentro do pinhão (E) e da guia da barra (M). Faça atenção com o sentido de rotação da corrente (Fig.6).
- Apoie o cárter cobre-corrente, introduzindo-o no próprio alojamento e, mantendo-o pressionado contra a barra, enrosque o parafuso tensor de corrente (L, Fig. 5), até que o pinhão (D, Fig. 3) entre no furo (G) da barra.
- Monte o carter cobre-corrente e as relativas porcas sem apertá-las.
- Esticar a corrente por meio do parafuso tensor de corrente (L, Fig.5).
- Apertar definitivamente as porcas de fixação do carter cobre-corrente mantendo elevada a ponta da barra (Fig. 7). A corrente deve ser regulada de modo que fique bem esticada e possa escorrer facilmente com a força da mão (Fig.8).
- A corrente está regulada na justa tensão quando for possível elevar alguns milímetros puxando-a para cima (Fig.8).

⚠ ATENÇÃO - Controle várias vezes a tensão da corrente durante o uso diário da motosserra. Utilize sempre luvas de proteção.

⚠ ATENÇÃO - A corrente de substituição deve possuir as mesmas características de contra-golpe, ou superiores relativamente à original.

- Τραβήξτε την προστασία (Εικ.1) προς το εμπροσθίο χερούλι, για να σιγουρευτείτε ότι δεν λειτουργεί το φρένο της αλυσίδας.
- Βγάλτε τα παξιμαδιά (Α) και αποσυναρμολογήστε το καρτερ (προστατευτικό) της αλυσίδας (Β, Εικ.2).
- Αφαιρέστε το πλαστικό παχος που είναι τοποθετημένο στις βίδες της μπάρας (C, Εικ. 3).
- Μετακινήστε την καστίνα τάνυσης αλυσίδας (D, Εικ.3) ως το τέρμα της διαδρομής, ξεβιδώνοντας τελείως τη βίδα τάνυσης αλυσίδας (L).
- Βάλτε την λαμα (F, Εικ. 3) στις βίδες έτσι ώστε (N).
- Μονταρέτε την αλυσίδα (H, Εικ. 4) μέσα στο κυλινδρό της λαμας (M). Προσεξίτε την φορά περιστροφής της αλυσίδας (Εικ. 6).
- Ακουμπήστε το προστατευτικό κάλυμμα αλυσίδας, τοποθετώντας το στην ειδική υποδοχή και, πιέζοντας πάνω στην μπάρα, βιδώστε τη βίδα τάνυσης αλυσίδας (L, Εικ.5), έως ότου η καστίνα (D, Εικ.3) εισέλθει στην υποδοχή (G) της μπάρας.
- Μονταρέτε το καρτερ (προστατευτικό) της αλυσίδας και τα σχετικά παξιμαδιά και σφίξτε τα.
- Τεντώστε την αλυσίδα μέσω της βίδας τάσης της αλυσίδας (L, Εικ.5).
- Σφίξτε τα παξιμαδιά σταθεροποίησης του καρτερ (προστατευτικό) της αλυσίδας, κρατώντας σηκωμένη την ακμή της λαμας (Εικ.7). Η αλυσίδα θα πρέπει να ρυθμιστεί, έτσι ώστε να είναι καλά τεντωμένη και να μπορεί να ολισθαίνει με την δύναμη του χεριού (Εικ.8).
- Η αλυσίδα είναι ρυθμισμένη στην σωστή τάση, εάν ανασηκωνεται λίγα χιλιοστά όταν την τραβάτε προς τα πάνω (Εικ.8).

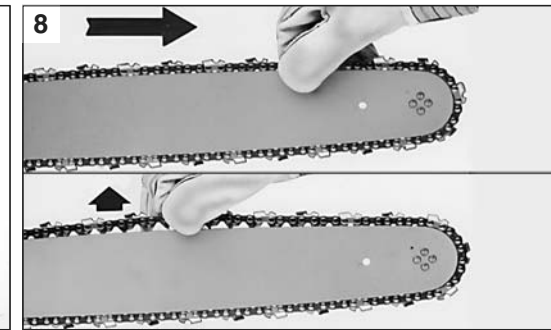
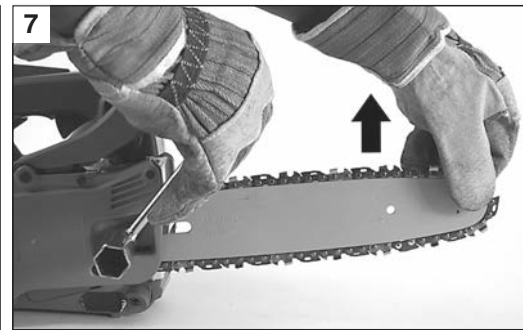
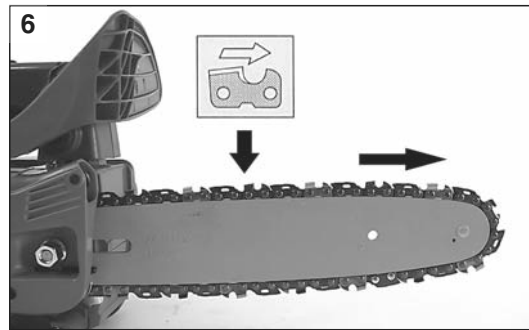
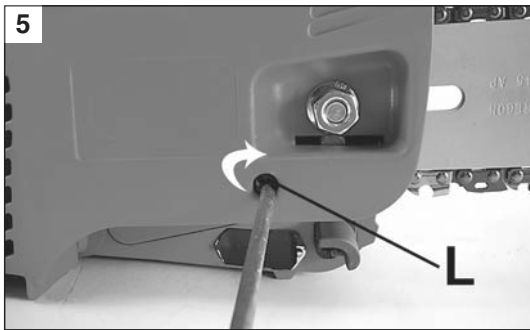
⚠ ΠΡΟΣΟΧΗ - Ελεγχετε συχνά την τάση της αλυσίδας, κατά την καθημερινή λειτουργία του αλυσοπριονιού. Χρησιμοποιήστε πάντα προστατευτικά γάντια.

⚠ ΠΡΟΣΟΧΗ! - Η αλυσίδα αντικατάστασης πρέπει να έχει τα ίδια ή ανώτερα χαρακτηριστικά αντίδρασης με την αρχική.


- Freni ön safa doğru çekerek zincir freninin devrede olup olmadığını kontrol edin (Şekil 1).
- Testere somunlarını (A) ve zincir kapağını (B) çıkarın (Şekil 2).
- Testere civatalarından (C) plastik pulu çıkarıp atın (Şekil 3).
- Zincir gergisi kilit mandalını sonuna kadar getirmek için (D, Şek.3) vida zincir (L) gergisini tamamen sökme.
- Testereyi (F, Şekil 3) civatalara takın (N).
- Zinciri (H) (Şekil 4) zincir dişli çarkının (E) hızlandırma halkasına ve sonra da testerenin yivlerine (M) geçirin. Zincirin doğru yönde dönüp dönmediğini kontrol edin (Şekil 6).
- Karter zincir muhafazasını desteklemek için, yerine uygun olarak yerleştirip çubuğa karşı basılı tutun, kilit mandalı (D, Şek.3) çubuğun deliğine (G) girecek şekilde zincir gergisi vidasını tekrar sıkılaştırın (L, Şek.5).
- Zincir kapağını takın. Somunları takın ama sıkılaşmayın.
- Zincir gerdirme vidasıyla (L) zincir gerginliğini ayarlayın (Şekil 5).
- Testerenin ucunu kaldırarak zincir kapağının somunlarını sıkın (Şekil 7). Zincir gergin olmalı ama elle rahatça çevrilebilmelidir (Şekil 8).
- Zincir birkaç milimetre kadar çekilebildiğinde zincir gerginliği doğru demektir (Şekil 8).

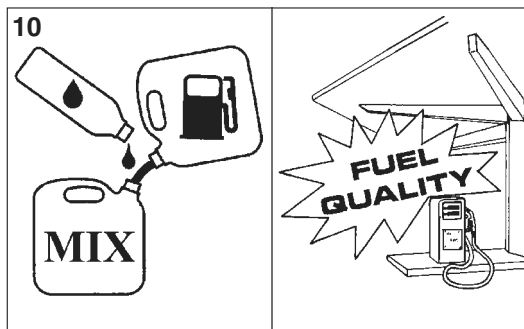
⚠ DİKKAT: Zincir gerginliğini sık sık kontrol edin. Daima eldiven giyin.

⚠ DİKKAT: Yedek zincir orijinali ile aynı veya daha üstün geri tepme karakteristiklerine sahip olmalıdır.



Česky	Русский	Polski
<h3>MONTÁŽ LIŠTY A ŘETĚZU</h3>	<h3>УСТАНОВКА ШИНЫ И ЦЕПИ</h3>	<h3>MONTAŻ PROWADNICY I ŁAŃCUCHA</h3>
<ul style="list-style-type: none"> - Přitáhněte páku brzdy k přední rukojeti (obr. 1) a přesvědčte se, že brzda řetězu není v činnosti. - Sejměte matice (A) a kryt řetězu (B, obr. 2). - Ze šroubů lišty odstraňte plastové těsnění (C, obr. 3). - Západku napínáku řetězu (D, obr. 3) posuňte až na doraz a šroub napínáku řetězu úplně vyšroubujte. - Nasaďte lištu (F, obr. 3) na šrouby (N). - Nasaďte řetěz (H, obr. 4) na řetězku (E) a do drážky lišty (M). Zkontrolujte, zda není řetěz nasazený obráceně (obr. 6). <p>Nasaďte kryt řetězu zasunutím do jeho uložení a přitiskněte ho proti liště, přitom zašroubujte šroub napínáku řetězu (L, obr. 5), aby západka (D, obr. 3) zapadla do otvoru (G) v liště.</p> <ul style="list-style-type: none"> - Namontujte kryt řetězu a příslušné šrouby, příliš je neutahujte. - Napněte řetěz pomocí šroubu napínáku řetězu (L, obr. 5). - Dotáhněte upevňovací šrouby krytu řetězu, špičku lišty držte přitom nadzdvihnutou (obr. 7). Řetěz musí být seřízený tak, aby byl dobře napnutý a bylo možné s ním rukou volně pohybovat (obr. 8). - Řetěz je správně napnutý, jestliže ho můžete vytáhnout o několik milimetrů z drážky nahoru (obr. 8). <p>⚠ UPOZORNĚNÍ - Při práci s pilou několikrát za den zkontrolujte napnutí řetězu. Vždy používejte ochranné rukavice.</p> <p>⚠ UPOZORNĚNÍ! - Náhradní řetěz musí mít, pokud jde o zpětný vrh, stejné nebo lepší vlastnosti než původní řetěz.</p>	<ul style="list-style-type: none"> - Притянуть щиток безопасности (рис. 1) к передней ручке, чтобы проверить, не включен ли тормоз цепи. - Снять гайки (A) и крышку цепи (B, рис.2). - Удалить пластиковую распорку с посадочных шпилек шины (C, рис.3). - Задвинуть собачку натяжителя цепи (D, Рис.3) до упора, полностью вывинтив винт натяжителя. - Надеть шину (F, Рис.3) на посадочные шпильки (N). - Наденьте цепь (H) на звездочку (E) и на направляющую шины (M, рис.4). Обратите внимание на направление вращения цепи (рис.6). - Приложите защитный щиток цепи, вставив его в соответствующее гнездо, и, держа его прижатым к шине, закрутите винт натяжителя (L, Рис.5), так, чтобы собачка (D, Рис. 3) вошла в отверстие (G) шины. - Установите защитный щиток цепи и соответствующие гайки, не затягивая их. - Натяните цепь при помощи натяжителя цепи (L, рис.5). - Приподняв шину за конец, хорошо затяните гайки (рис.7). Цепь должна быть натянута, но свободно проворачиваться рукой (рис.8). - Цепь натянута правильно, если, потянув вверх, ее можно приподнять на несколько миллиметров (рис.8). <p>⚠ ВНИМАНИЕ: Когда Вы ежедневно пользуетесь цепной пилой, часто проверяйте натяжение цепи. При этом всегда надевайте защитные перчатки.</p> <p>⚠ ВНИМАНИЕ: Запасная цепь должна иметь те же или улучшенные параметры по отскоку, что и оригинальная.</p>	<ul style="list-style-type: none"> - Pociągnąć osłonę (Rys.1) w kierunku uchwytu przedniego, aby sprawdzić, czy hamulec łańcucha nie jest załączony.. - Zdjąć nakrętkę (A) i zdemontować osłonę łańcucha(B, Rys.2). - Zdjąć plastikową podkładkę ustalającą ze śrub (C, Rys. 3). - Maksymalnie przesunąć trzpień napinający łańcuch (D, Rys.3) aż do końca, okręcając całkowicie śrubę napinacza - Włożyć prowadnicę (F, Rys. 3) na szpilki mocujące (N). - Zamontować łańcuch (H, Rys. 4) na bębnie sprzęgła (E) i w rowku prowadnicy (M). Zwrócić uwagę na kierunek obrotów łańcucha (Rys.6). - Włożyć osłonę łańcucha do odpowiedniego gniazda i, trzymając ją wciśniętą do prowadnicy, przykręcić śrubę napinacza (L, Rys.5), tak aby trzpień (D, Rys. 3) wszedł do otworu (G) prowadnicy. - Zamontować osłonę łańcucha i jej nakrętki bez dokręcania. - Napiąć łańcuch za pomocą śruby napinającej łańcuch (L, Rys.5). - Dokręcić ostatecznie nakrętki mocujące osłonę łańcucha, trzymając podniesioną końcówkę prowadnicy (Rys. 7). Łańcuch powinien zostać tak wyregulowany, aby był dobrze napięty i aby można go było łatwo przesunąć ręką (Rys.8). - Napięcie łańcucha jest prawidłowo wyregulowane, jeśli można podnieść łańcuch o kilka milimetrów pociągając go do góry (Rys.8). <p>⚠ UWAGA - Sprawdzać kilkakrotnie napięcie łańcucha podczas codziennego używania pilarki. Zakładać zawsze rękawice ochronne.</p> <p>⚠ UWAGA - Łańcuch wymienny powinien mieć takie same lub lepsze właściwości w zakresie obicia jak łańcuch oryginalny.</p>

BENZINA - ESSENCE GASOLINE - BENZIN GASOLINA - BENZINE 	OLIO - HUILE - OIL ÖL - ACEITE - OLIE			
	2% - 50:1		4% - 25:1	
	l	(cm³)	l	(cm³)
1	0,02	(20)	0,04	(40)
5	0,10	(100)	0,20	(200)
10	0,20	(200)	0,40	(400)
15	0,30	(300)	0,60	(600)
20	0,40	(400)	0,80	(800)
25	0,50	(500)	1,00	(1000)



Português

Ελληνικά

Türkçe

PARA DAR PARTIDA

MISTURA CARBURANTE (Fig. 9-10)

Utilize carburante (mistura óleo/benzina) a 4% (25:1).
Com óleo PROSINT Efcó utilize mistura a 2% (50:1).

⚠ ATENÇÃO! – Os motores de 2 velocidades são dotados de uma potência específica elevada. Aconselhamos, por isso, a utilização de **gasolinas com ou sem chumbo de marca conhecida, com um número de octanas não inferior a 90. LEIS LOCAIS REGULAM O TIPO DE GASOLINA A UTILIZAR (COM OU SEM CHUMBO). É OBRIGATÓRIO RESPEITÁ-LAS!**

- Mantenha a gasolina, o óleo e a mistura em recipientes homologados (Fig. 11).
- Na preparação da mistura, utilize apenas **óleo específico para motores de 2 tempos** (Fig. 12).
- Agite o recipiente da mistura antes de proceder ao abastecimento (Fig. 13).
- Execute o abastecimento de carburante (Fig. 14) sempre com o motor desligado e longe de quaisquer chamas. Antes de abrir o tampão do reservatório, coloque o motoserra numa superfície plana e sólida, de modo a evitar quaisquer derrames. Abra o tampão com cautela para libertar lentamente o excesso de pressão e evitar que o carburante transborde.
- Prepare apenas a mistura necessária à utilização; não a deixe no reservatório ou no reservatório por muito tempo. Aconselhe-se a utilização do aditivo **ADDITIX 2000** (Fig. 15) da Emak cód. **001000972**, para conservar a mistura por um período de um ano.

⚠ ATENÇÃO - Inalar o gás de escape é nocivo à saúde.

ÓLEO LUBRIFICANTE PARA CORRENTE

Uma correta lubrificação da corrente durante a fase de corte reduz ao mínimo o desgaste entre a corrente e a barra, assegurando-lhe uma maior duração. Utilize sempre óleo de boa qualidade (Fig. 16).

⚠ ATENÇÃO - É proibido utilizar óleo reciclado. Utilize sempre lubrificante biodegradável (eco-lube Efcó p.n. 1108014A (5l) - 001000891A (1l)) específico para barras e correntes no máximo respeito da natureza e da duração dos componentes da serra com motor.

EKKINHESH

ΜΙΓΜΑ ΚΑΥΣΙΜΟΥ (Εικ. 9-10)

Χρησιμοποιήστε καύσιμο (μίγμα λαδιού/βενζίνης) με αναλογία 4% (25:1).
Με λάδι PROSINT Efcó χρησιμοποιήστε μίγμα με αναλογία 2% (50:1).

⚠ ΠΡΟΣΟΧΗ! - Οι δίχρονοι κινητήρες έχουν υψηλή απόδοση ισχύος και γι' αυτό συνιστάται η χρήση **αμόλυθδης βενζίνης γνωστής μάρκας, με ελάχιστο αριθμό octανίων 90 Η ΤΟΠΙΚΗ ΝΟΜΟΘΕΣΙΑ ΡΥΘΜΙΖΕΙ ΤΟΝ ΤΥΠΟ ΒΕΝΖΙΝΗΣ ΠΟΥ ΠΡΕΠΕΙ ΝΑ ΧΡΗΣΙΜΟΠΟΙΗΘΕΙ (ΜΕ Ή ΧΩΡΙΣ ΜΟΛΥΒΔΟ). Η ΤΗΡΗΣΗ ΤΗΣ ΕΙΝΑΙ ΥΠΟΧΡΕΩΤΙΚΗ!**

- Διατηρείτε τη βενζίνη, το λάδι και το μίγμα σε εγκεκριμένα δοχεία (Εικ. 11).
- Για την προετοιμασία του μίγματος χρησιμοποιείτε μόνο **λάδι κατάλληλο για δίχρονους κινητήρες** (Εικ. 12).
- Ανακινήστε το δοχείο του μίγματος πριν τον ανεφοδιασμό (Εικ. 13).
- Ο ανεφοδιασμός καυσίμου (Εικ. 14) πρέπει να γίνεται πάντα με τον κινητήρα σβηστό και μακριά από φλόγες.
- Πριν ξεβιδώσετε την τάπα του ρεζερβουάρ, τοποθετήστε του αλυσοπριονίου σε επίπεδη και σταθερή επιφάνεια έτσι ώστε να μην μπορεί να ανατραπεί. Ανοίξτε προσεκτικά την τάπα για να εκτονωθεί αργά η πίεση και για να αποφύγετε πιτσιλιές καυσίμου.
- Προετοιμάστε μόνο το αναγκαίο μίγμα για τη χρήση. Μην αφήνετε το μίγμα στο ρεζερβουάρ ή σε δοχείο για μεγάλο χρονικό διάστημα. Συνιστάται η χρήση προσθετικού **ADDITIX 2000** (Εικ. 15) της Emak κωδ. **001000972**, για να διατηρείται το μίγμα για περίοδο ενός έτους.

⚠ ΠΡΟΣΟΧΗ! - Η εισπνοή των καυσαερίων βλάπτει την υγεία.

ΛΑΔΙ ΛΙΠΑΝΣΗΣ ΤΗΣ ΑΛΥΣΙΔΑΣ

Μια σωστή λιπανση της αλυσίδας κατά την διάρκεια κοπής, περιορίζει στο ελάχιστο την αλλοίωση μεταξύ αλυσίδας και λαμας, εγγυώντας μια μεγαλύτερη διάρκεια. Χρησιμοποιητε παντα λαδι καλης ποιιτητας (Εικ.16).

⚠ ΠΡΟΣΟΧΗ–Απαγορευεται η χρηση χρησημοποιημενου λαδιου! Χρησιμοποιήτ πάντα θιοδιασπώμνο λιπαντικό (eco-lube Efcó p.n. 1108014A (5l) - 001000891A (1l)) ιδικό για ράβδους και αλυσίδες φιλικό προς το περιβάλλον και κατάλληλο για τη διάρκεια ζωής του αλυσοπριονίου.

ÇALIŞTIRMAYA GEÇİŞ

YAKIT KARIŞIMI (Şekil 9-10)

%4 (25:1) oranında (yağ/benzin karışımı) kullanınız.
PROSINT Efcó yağı ile %2 (50:1) oranında karışım kullanınız.

⚠ DİKKAT! – 2 Darbeli motor belirli bir yüksek beygir gücüne sahiptir ve bundan dolayı da iyi bilinen, **kurflunlu veya kurflunsuz ve 90 oktandan düflük olmayan bir benzin kullanılması önerilir KULLANILACAK BENZİN TIPİNİ (KURŞUNLU VEYA KURŞUNSUZ) YEREL KANUNLAR BELİRLEMEDİR. BUNLARA UYULMASI ZORUNLUDUR!**

- Benzini, gaz yağını ve karışımı güvenilir haznelerde saklayınız (Şekil 11).
- Bir karışım hazırlarken, sadece **2 darbeli motorlar için olan gaz yağından** kullanınız (Şekil 12).
- Doldurmadan önce yakıt kutusunu/bidonunu iyice çalkalayınız (Şekil 13).
- Motor kapalı iken yeniden dolun yapınız (Şekil 14) ve koruması olmayan çıplak ateşlerden uzak durunuz.
- Yakıt tankı kapağını açmadan önce, yakıtın dökülmesini önlemek için motorlu testereyi yassı, düz ve sağlam bir yere koyunuz. Aşırı basıncı yavaş bir şekilde boşaltmak için ve yakıtın dışarı dökülmesini önlemek için tıkaç dikkatli bir şekilde açınız.
- Her iş için sadece belirli miktarda karışım hazırlayınız; yakıt tankında veya yakıt kutusunda karışımı uzunca bir süre muhafaza etmeyiniz. Karışımı bir süre boyunca muhafaza edebilmek için Emak **001000972** kod no.lu **ADDITIX 2000** (Şekil 15) karışımını kullanmanızı öneririz.

⚠ DİKKAT! – Çıkan egsoz gazları sağlık açısından zararlıdır.

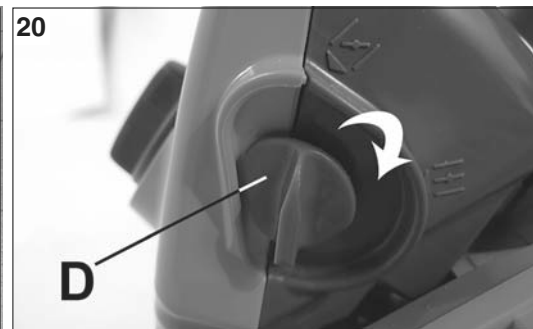
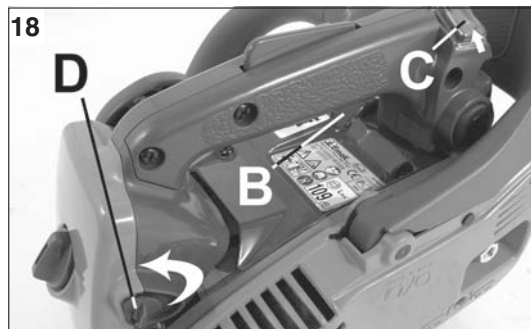
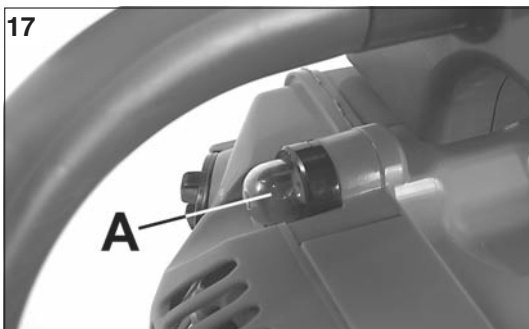
ZİNCİR YAĞI

Doğru yağlanmış zincir kullanım sırasında zincirle testere arasındaki sürtünmeyi minimuma indirerek her ikisinin de ömrünü uzatır. Daima kaliteli yağ kullanın (Şekil 16).

⚠ DİKKAT: Hiçbir zaman atık yağ kullanmayın. Doğanın korunması ve elektrikli testerenin parçalarının uzun süre dayanması açısından testere ve zincirler için her zaman doğada dağılılabilen, özel (eco-lube Efcó p.n. 1108014A (5l) - 001000891A (1l)) kullanınız.



Česky	Русский	Polski
<h3>STARTOVÁNÍ MOTORU</h3>	<h3>ЗАПУСК</h3>	<h3>URUCHOMIENIE</h3>
<p>PALIVOVÁ SMĚS (Obr. 9-10) Používejte 4% směs oleje a benzínu (25:1). Při použití PROSINT oleje Efco používejte směs 2% (50:1).</p> <p>⚠ UPOZORNĚNÍ - Dvoudobé motory mají vysoký výkon, doporučujeme tedy použití normálního benzínu nebo super, olovnatého nebo bezolovnatého benzínu známé značky, s oktanovým číslem nejméně 90. TYP POUŽITĚHO BENZÍNU STANOVÍ MÍSTNÍ PŘEDPISY (OLOVNATÝ NEBO BEZOLOVNATÝ BENZÍN). JE BEZPODMÍNEČNĚ NUTNÉ DODRŽET PŘEDPISY!</p> <ul style="list-style-type: none"> - Benzín, olej i směs přechovávejte v homologovaných nádobách (obr. 11). - Při přípravě směsi používejte pouze speciální olej pro dvoudobé motory (obr. 12). - Před plněním nádržky kanystr se směsí řádně protřepajte (obr. 13). - Doplňování paliva (obr. 14) provádějte vždy s vypnutým motorem v dostatečné vzdálenosti od otevřeného ohně. - Před odšroubováním víček nádrží postavte pilu na rovnou a pevnou plochu, aby se nemohla převrhnout. Opatrně otevřete víčko, aby se nadbytečný tlak mohl pomalu uvolnit a aby palivo nevystříklo ven. - Připravujte pouze takové množství paliva, které potřebujete k práci, nenechávejte směs v nádrži nebo kanystru příliš dlouho. Doporučujeme použití přísady ADDITIX 2000 (obr. 15) značky Emak kód 001000972, s touto přísadou je možné směs skladovat po dobu jednoho roku. <p>⚠ UPOZORNĚNÍ - Vdechování výfukových plynů škodí zdraví.</p> <p>OLEJ NA MAZÁNÍ ŘETĚŽU Správné mazání řetězu během řezání snižuje opotřebení mezi řetězem a vodící lištou na minimum a tak prodlužuje jejich životnost. Používejte vždy jen kvalitní olej (obr. 16).</p> <p>⚠ UPOZORNĚNÍ - Nikdy nepoužívejte vyjetý olej! Na lišty a řetězy používejte speciální biologicky rozložitelné mazivo (eco-lube Efco p.n. 1108014A (5l) - 001000891A (1l)), které šetří životní prostředí a příznivě ovlivňuje životnost pily.</p>	<p>ТОПЛИВНАЯ СМЕСЬ (Рис.9-10) Используйте топливо (смесь масло/бензин) в 4% соотношении (25:1). С маслом PROSINT Efco или используйте смесь в 2% соотношении (50:1).</p> <p>⚠ ВНИМАНИЕ - 2-тактные двигатели имеют высокую удельную мощность, и поэтому мы рекомендуем использовать бензин двойной очистки, этилированный или неэтилированный, с октановым числом не ниже 90. МЕСТНЫЕ ЗАКОНЫ РЕГУЛИРУЮТ ТИП ИСПОЛЬЗУЕМОГО БЕНЗИНА (С СОДЕРЖАНИЕМ СВИНЦА ИЛИ БЕЗ НЕГО). ИХ СОБЛЮДЕНИЕ ОБЯЗАТЕЛЬНО!</p> <ul style="list-style-type: none"> - Держите бензин, масло и топливную смесь в специально предназначенных для этого канистрах (Рис.11). - При приготовлении топливной смеси используйте только специальное масло, предназначенное для двухтактных двигателей. (Рис.12). - Потрясите канистру с топливом перед заливкой (Рис.13). - Всегда заполняйте топливный бак (Рис.14) при выключенном двигателе и вдали от открытого огня. - Перед тем, как откручивать крышки лючков баков установите бензопилу на ровной устойчивой поверхности так, чтобы она не могла опрокинуться. Осторожно снимайте крышку, чтобы постепенно стравить давление и избежать выплеска топлива. - Смесь следует готовить в количестве, необходимом для каждого раза, не оставляйте смесь в баке или в канистре на продолжительное время. Рекомендуется использовать присадку ADDITIX 2000 (Рис.15) фирмы Emak, код заказа 001000972, позволяющую смеси сохраняться в течение года. <p>⚠ ВНИМАНИЕ! - Вдыхать выхлопные газы опасно для здоровья.</p> <p>СМАЗОЧНОЕ МАСЛО ДЛЯ ЦЕПИ Правильная смазка цепи во время этапов пиления сводит к минимуму износ за счет трения цепи о шину, обеспечивая больший срок их службы. Всегда используйте только масло хорошего качества (Рис.16).</p> <p>⚠ ВНИМАНИЕ - Запрещается использование отработанного масла!! Всегда используйте только биоразлагаемое смазку (эко-смазку Efco, код заказа 1108014A (5l) - 001000891A (1l)) предназначенную для шин и цепей и одинаково щадящую и окружающую среду и части пилы.</p>	<p>MIESZANKA PALIOWA (Rys.9-10) Stosować paliwo (mieszaną olej i benzyny) w stosunku 4% (25:1). Stosując olej PROSINT Efco - używać mieszanki 2% (50:1).</p> <p>⚠ UWAGA - Silniki dwusuwowe posiadają specjalną, wysoką moc. Zalecamy więc stosowanie benzyny super ołowiowej lub bezołowiowej znanej marki, o liczbie oktanowej nie mniejszej niż 90. TYP BENZYNY JEST OKREŁONY PRZEPISAMI LOKALNYMI (BEZOŁOWIOWA LUB OŁOWIOWA). PRZEPISÓW NALEŻY PRZESTRZEGAĆ!</p> <ul style="list-style-type: none"> - Przechowywać benzynę, olej i mieszankę w odpowiednich pojemnikach z atestem (Rys.11). - Przygotowując mieszankę stosować wyłącznie specjalne oleje do silników dwusuwowych (Rys.12). - Wstrząsnąć kaniestrem z mieszanką przed waniem jej do zbiornika (Rys.13). - Wlewać paliwo do zbiornika (Rys.14) zawsze przy wyłączonym silniku i daleko od otwartego ognia - Przed odkręceniem korka zbiornika paliwa położyć pilarkę na płaskim i twardym podłożu w taki sposób, aby się nie przewróciła. Ostrożnie odkręcać korek tak, aby powoli usunąć nadmiar ciśnienia i paliwo nie wytrysnęło na zewnątrz. - Przygotować tyle tylko mieszanki ile zostanie zużyte w ciągu dnia pracy. Nie pozostawiać mieszanki w zbiorniku lub w kaniestrze zbyt długo. Zaleca się stosowanie dodatku ADDITIX 2000 (Rys.15) produkcji Emak o kodzie 001000972, aby zachować właściwości mieszanki na okres do 1 roku. <p>⚠ UWAGA - Wdychanie oparów paliwa jest szkodliwe dla zdrowia.</p> <p>OLEJ DO SMAROWANIA ŁAŃCUCHA Prawidłowe smarowanie łańcucha podczas cięcia zmniejsza do minimum zużywanie się łańcucha i prowadnicy, zapewniając ich dłuższą trwałość. Zawsze stosować olej dobrej jakości. (Rys.16).</p> <p>⚠ UWAGA - Zabrania się stosowania oleju regenerowanego! Zawsze stosować olej ulegający biodegradacji (eco-lube Efco p.n. 1108014A (5l) - 001000891A (1l)) przeznaczony do prowadnic i łańcuchów, zachowując zasady związane z ochroną środowiska i przestrzegając okresu trwałości poszczególnych części pilarki.</p>



Português

Ελληνικά

Türkçe

PARA DAR PARTIDA

EKKINHESH

MOTORUN ÇALIŞTIRILMASI

⚠ ATENÇÃO – Nunca ligar a serra sem a lâmina de corte, a corrente e a tampa da embraiagem (travão da corrente) montadas – a embraiagem pode **soltar-se** e causar **lesões graves**.

ARRANQUE DO MOTOR

Enchero carburador com gasolina pressionando o bulbo (A, Fig. 17). Coloque o interruptor (C, Fig.18) na posição "I". Puxe a alavanca start (D, Fig.18). Ponha a motoserra no chão numa posição estável. Verifique se a corrente roda livremente, e não se choque contra corpos estranhos. Mantendo a pega anterior firme com a mão direita (Fig. 19). Puxar o cordão de arranque por algumas vezes até obter a **primeira explosão**. Levar a alavanca do starter (D, Fig. 20) na posição original. Efectuar o arranque puxando a corda de arranque. Uma vez partido o motor, desactivar o travão da corrente e **atender alguns segundos**. Depois, accione a alavanca do acelerador (B, Fig. 18) para desbloquear o dispositivo de semi-aceleração automática.

⚠ ATENÇÃO - Quando o motor estiver quente não utilize o start para o seu arranque

⚠ ATENÇÃO - Utilize o dispositivo de semi-aceleração exclusivamente na fase de arranque do motor.

AMACIAMENTO DO MOTOR

O motor debita a sua potência máxima após 5÷8 horas de trabalho. Durante o período de amaciamento não deixe o motor em marcha lenta no regime máximo de rotações para não sobrecarregá-lo.

⚠ ATENÇÃO! - Durante o período de amaciamento não varie a carburação para tentar aumentar a potência pois tal danifica o motor.

⚠ ΠΡΟΣΟΧΗ - Μη βάζετε ποτέ εμπρός το αλυσοπίρινο χωρίς την μπάρα, την αλυσίδα και το κάλυμμα του συμπλέκτη (φρένο αλυσίδας) τοποθετημένα - ο συμπλέκτης μπορεί να **λασκάρει** και να προκαλέσει **τραυματισμούς**.

EKKINHESH MOTEP

Γεμίστε το καρμπυρατέρ πιεζοντας τον βολβο (A, Εικ.17). Φερτε τον διακοπη (C, Εικ. 18) στην θέση "I". Τραβήξτε το τσοκ (D, Εικ.18). Ελεγχτε εαν ο δισκος ειναι ελευθερος να γυρισει, διχως να ακουμπα αλλα αντικειμενα. Κραηστε με το δεξιά χειρι την προσθια λαβη (Εικ.19). Τραβήξτε το κορδόνι εκκίνησης μερικés φορές μέχρι τα πρώτα σημάδια εκκίνησης του κινητήρα. Επαναφέρετε το μοχλό starter (D, Εικ. 20) στην αρχική θέση. Βάλτε εμπρός τραβώντας το κορδόνι εκκίνησης. Όταν ο κινητήρας πάρει εμπρός, απενεργοποιήστε το φρένο αλυσίδας και περιμένετε μερικά δευτερόλεπτα. Μετά ενεργοποιήστε το γκάζι (B, Εικ. 18) για να ξεμπλοκάρετε τη διάταξη ημιαυτόματης επιτάχυνσης.

⚠ ΠΡΟΣΟΧΗ – Όταν το μοτερ ειναι ηδη ζεστο, μην χρησιμοποιητε το τσοκ για την εκκινηση.

⚠ ΠΡΟΣΟΧΗ – Χρησιμοποιητε το εξαρτημα ημι-επιταχυνσης αποκλειστικα κατα την διαρκεια εκκινησης του μοτερ.

PONTARISMA KINHHTHPA

Ο κινητήρας φτάνει στη μέγιστη απόδοση μετά από 5÷8 ώρες λειτουργίας. Κατά τη διάρκεια του χρόνου αυτού, μην αφήνετε τον κινητήρα να λειτουργεί χωρίς φορτίο με το μέγιστο αριθμό στροφών για να αποφύγετε υπερβολικές καταπονήσεις.

⚠ ΠΡΟΣΟΧΗ! - Κατά τη διάρκεια του ρονταρίσματος μην αλλάζετε τη ρύθμιση του καρμπυρατέρ για να αυξήσετε την ισχύ. Μπορεί να προκληθούν θλάβες στον κινητήρα.

⚠ DİKKAT - Testerenizi ucu, zinciri ve kavrama kapağı (zincir freni) takılı halde değilken asla kullanmayınız - kavrama **gevşeyebilir** ve yaralanmanıza neden olacak **kazalara** yol açabilir.

MOTORUN ÇALIŞMASI

Ateşleme düğmesine (A, Şekil 17) basarak karbüratörü yakıtla doldurun. Kontak düğmesini (C, Şekil 18) "I" a getirin. Jigle kolunu (D) çekin (Şekil 18). Motorlu testereyi sağlam bir zemine, yere koyun. Zincirin rahat dönüp dönmediğini kontrol edin. Ön sapı sağ elinizle tutun (Şekil 19). **İlk etkiyi** almak için başlatma ipini birkaç kez çekiniz. Starter (başlatıcı) kolunu (D, Şekil 20) ilk konumuna getiriniz. Başlatma ipini çekerek başlatma işlemi etkin kılınız. Motor çalışmaya başladıktan sonra fren zincirini etkisiz hale getirin ve **birkaç saniye bekleyin**. Daha sonra otomatik yarı-hızlandırma işlevini çalıştırmak için gaz pedalini (B, Şekil 18) harekete geçirin.

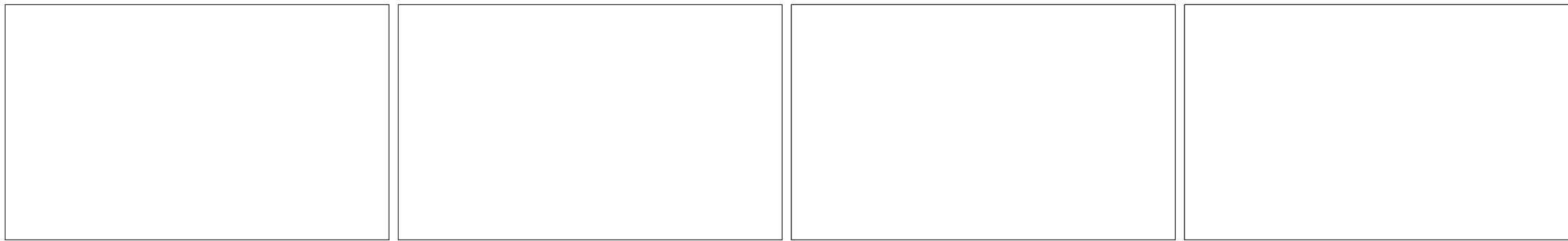
⚠ DİKKAT: Motor sıcaksa jigleyle çalıştırmayın.

⚠ DİKKAT: Sadece ateşleme aşamasında otomatik gazda kullanın.

MOTOR RODAJI

Motor, 5÷8 saatlik çalışmadan sonra maksimum gücüne erişir. Bu rodaj periyodu süresince, aşırı yıpranmayı önlemek amacıyla motoru rölantide yani boşta iken maksimum hızda çalıştırmayınız.

⚠ DİKKAT! - Bu rodaj periyodu süresince, öngörülen güç artışını elde etmek için yakıt tipini değiştirmeyin; motor hasar görebilir.



Česky	Русский	Polski
<p align="center">STARTOVÁNÍ MOTORU</p>	<p align="center">ЗАПУСК</p>	<p align="center">URUCHOMIENIE</p>
<p>⚠ POZOR – Motorovu pilu nikdy nespouštějte bez nasazené lišty, řetězu a krytu spojky (brzdy řetězu) – spojka se může uvolnit a způsobit vážné poranění.</p> <p>SPUŠTĚNÍ MOTORU Stisknutím kloboučku pumpičky (A, obr. 17) nasajte palivo do karburátoru. Spínač spalování (C, obr. 18) uveďte do polohy "I". Zatáhněte za páčku sytiče (D, obr. 18). Pilu položte na do stabilní polohy zem. Zkontrolujte, zda se řetěz může volně točit a nenarazí na cizí předměty. Levou rukou uchopte přední rukojeť (obr. 19). Několikrát zatáhněte za šňůru startéru, až motor naskočí. Páčku sytiče (D, obr. 20) zatlačte do původní polohy. Pokračujte ve startování zatáhnutím za šňůru startéru. Jakmile motor naskočí, vypněte brzdu řetězu a počkejte několik vteřin. Potom stiskněte plynovou páčku (B, obr. 18), čímž odblokujete startovací nastavení karburátoru.</p> <p>⚠ UPOZORNĚNÍ - Pokud startujete teplý motor, nepoužívejte ke spuštění sytič.</p> <p>⚠ UPOZORNĚNÍ - Startovací nastavení karburátoru používejte pouze ve fázi spuštění motoru.</p> <p>ZÁBĚH MOTORU Motor dosáhne svého maximálního výkonu po 5÷8 hodinách práce. V době záběhu nenechávejte motor běžet ve volnoběhu na maximální počet otáček, aby se příliš nezatežoval.</p> <p>⚠ POZOR! - V době záběhu neměňte karburaci s cílem zvýšit výkon; motor by se mohl poškodit.</p>	<p>⚠ ВНИМАНИЕ – Не запускайте мотопилу при отсутствии шины, цепи и картера сцепления (тормоза цепи) – может ослабнуть и вызвать физический вред.</p> <p>ЗАПУСК ДВИГАТЕЛЯ Заполните карбюратор, нажав несколько раз на кнопку подсасывающего насоса (A) (рис.17). Установите выключатель (C, рис.18) в положение "I". Потяните за рычаг стартера (D, рис.18). Положите цепную пилу на землю в устойчивом положении. Проверьте, чтобы цепь свободно вращалась и не задевала посторонние предметы. Держите переднюю ручку левой рукой, (рис.19). Дерните за пусковой шнур несколько раз до первого запуска двигателя. Верните рычаг стартера (D, рис. 20) в первоначальное положение. Произведите запуск, дергая за пусковой шнур. Когда двигатель заведется, освободите тормоз цепи и подождите несколько секунд. Затем нажмите на рычаг акселератора (B, Рис.18) для того для разблокировки устройства автоматического "полугаза".</p> <p>⚠ ВНИМАНИЕ: Если двигатель прогрет, не используйте стартер для запуска.</p> <p>⚠ ВНИМАНИЕ: Положение акселератора "полугаз" следует использовать только в момент запуска двигателя.</p> <p>ОБКАТКА ДВИГАТЕЛЯ Двигатель достигает своей максимальной мощности после 5÷8 часов работы. Во время этого периода обкатки не пользуйтесь пилой на максимальных оборотах двигателя во избежание чрезмерных нагрузок.</p> <p>⚠ ВНИМАНИЕ! – Во время обкатки не изменяйте карбюрацию с целью достижения большей мощности; это может привести к выходу двигателя из строя.</p>	<p>⚠ UWAGA – Nigdy nie uruchamiać pilarki bez zamontowanej prowadnicy, łańcucha i osłony sprzęgła (hamulec łańcucha) – sprzęgło może się obluzować powodując obrażenia cielesne.</p> <p>URUCHOMIENIE SILNIKA Gaźnik napełnić paliwem naciskając pompkę rozruchową (A, Rys. 17). Ustawić wyłącznik (C, Rys.18) w pozycji "I". Pociągnąć dźwignię ssania (D, Rys. 18). Postawić pilarkę na stabilnej powierzchni. Sprawdzić, czy łańcuch może się swobodnie obracać i czy nie ma styczności z ciałami obcymi. Lewą ręką trzymać przedni uchwyt (Rys. 19). Kilkakrotnie pociągnąć uchwyt linki rozrusznika, do momentu uruchomienia. Dźwignię ssania wsunąć w obudowę w położenie pierwotne.(D, Rys. 20) . Pociągnąć linkę rozrusznika, aby uruchomić pilarkę. Po uruchomieniu silnika, zwolnić blokadę łańcucha i odczekać kilka sekund. Następnie, nacisnąć dźwignię gazu (B, Rys. 18) aby odblokować półautomatyczne urządzenie rozruchowe. Podczas uruchamiania linkę rozrusznika przytrzymać a następnie ręcznie wprowadzić w obudowę rozrusznika.</p> <p>⚠ UWAGA - Gdy silnik jest rozgrzany nie wyciągać dźwigni ssania .</p> <p>⚠ UWAGA - Dźwignię ssania należy używać jedynie w fazie uruchomienia zimnego silnika.</p> <p>DOCIERANIE SILNIKA Silnik osiąga swoją moc maksymalną po 5÷8 godzinach pracy. Podczas okresu docierania silnika, nie wolno operować silnikiem na maksymalnych obrotach bez pracy, aby uniknąć nadmiernych obciążzeń.</p> <p>⚠ UWAGA! - Podczas docierania, nie wolno zmieniać paliwa, aby osiągnąć lepsze wyniki pracy, ponieważ można uszkodzić silnik.</p>

P EXPLICAÇÃO DE SIMBOLOS E ADVERTÊNCIAS DE SEGURANÇA

GR ΕΠΕΞΗΓΗΣΗ ΣΥΜΒΟΛΩΝ ΚΑΙ ΠΡΟΕΙΔΟΠΟΙΗΣΕΙΣ ΑΣΦΑΛΕΙΑΣ

TR SEMBOLLER VE İKAZ İŞARETLERİ

CZ VYSVĚTLENÍ SYMBOLŮ A BEZPEČNOSTNÍCH UPOZORNĚNÍ

RUS МЕРЫ ПРЕДОСТОРОЖНОСТИ И ПРЕДУПРЕДИТЕЛЬНЫЕ СИМВОЛЫ

PL ZNACZENIE SYMBOLI I UMIESZCZONYCH NA PILARCE



- Antes de utilizar a máquina, leia o manual de instruções.
- Διαβάστε το εγχειρίδιο χρήσης και συντηρησης πριν χρησιμοποιήσετε το παρών μηχανήμα.
- Makinayı kullanmadan önce kullanım kılavuzunu okuyun.
- Před prvním použitím pily si pozorně přečtěte návod k použití a údržbě.
- Перед использованием пилы ознакомьтесь с инструкцией по эксплуатации и техобслуживанию.
- Przed przystąpieniem do użytkowania zapoznać się z instrukcją obsługi



- Usar capacete, botas, macacão e protetor auricular.
- Φοράτε προστατευτικό κράνος, γυαλιά και ωτοασπίδες.
- Kask, gözlük ve kulaklık kullanın.
- Používejte ochrannou helmu, brýle a sluchátka.
- Надевайте защитные очки, каску и наушники.
- Założyć kask, okulary i słuchawki ochronne.



- Tenha em particular atenção o efeito de contragolpe. Pode ser muito perigoso.
- Δώστε ιδιαίτερη προσοχή στα κλωσήματα. Μπορεί να είναι επικίνδυνα.
- Geri tepme olayına özellikle dikkat ediniz. Tehlikeli olabilir
- Věnujte zvláštní pozornost jevu zpětného vrhu. Zpětný vrh může být nebezpečný.
- Уделяйте особое внимание явлению отдачи. Она может быть опасной.
- Uwaga! Na możliwość odbicia pilarki. Odbicie może być niebezpieczne.



- Ler atentamente e seguir todas as advertências.
- Διαβάστε με προσοχή και ακολουθήστε όλες τις προειδοποιήσεις.
- Tüm uyarıları dikkatle okuyunuz ve uygulayınız.
- Přečtěte si pozorně všechna upozornění.
- Внимательно прочитайте и соблюдайте все предупредительные указания
- Uważnie zapoznać się ze wszystkimi ostrzeżeniami i przestrzegać podanych tam zasad



- Esta moto-serra destina-se apenas a operadores devidamente treinados para a poda de árvores
- Το αλυσοπρίονο αυτό προορίζεται μόνο για εκπαιδευμένους χειριστές στο κλάδεμα των δένδρων
- Bu motorlu testere sadece ağaçların budanması konusunda eğitim almış olan operatörlere yöneliktir
- Tato řetězová pila je určena výhradně pro pracovníky vyškolené k prořezávání stromů.
- Эта бензопила подлежит эксплуатации только лицами, обученными вести обрезку растущих деревьев.
- Niniejsza pilarka może być obsługiwane wyłącznie przez operatorów przeszkolonych w zakresie okrzesywania drzew.



- Utilize uma protecção adequada nos antebraços, nas pernas e nos pés.
- Χρησιμοποιήστε κατάλληλες προστασίες για το αντιβράχιο, τις κνήμες και τα πόδια
- Kollar, bacaklar ve ayaklar için uygun bir koruma kullanınız
- Používejte vhodnou ochranu pro předloktí, nohy a chodidla.
- Используйте соответствующие средства защиты рук, ног и ступней
- Stosować właściwe zabezpieczenie przedramion, nóg oraz stóp.

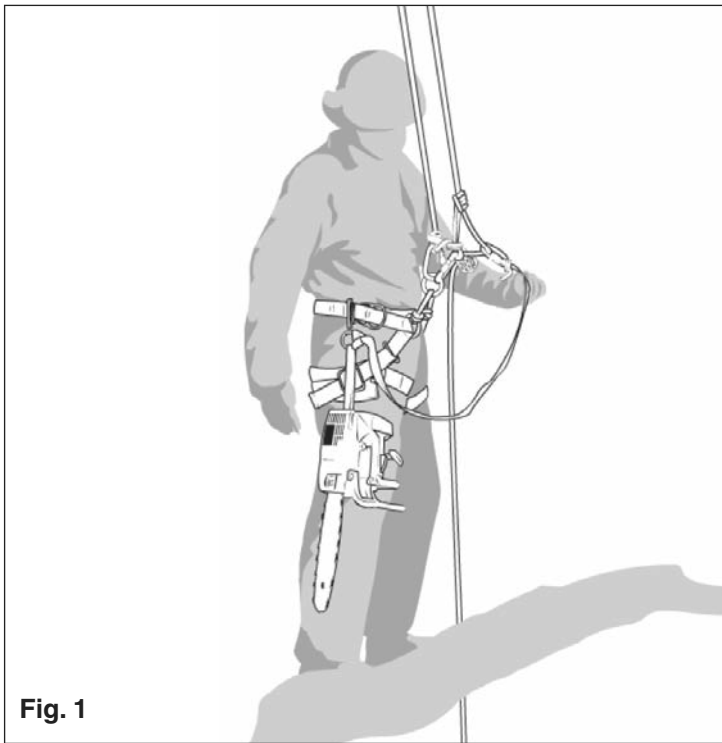


Fig. 1

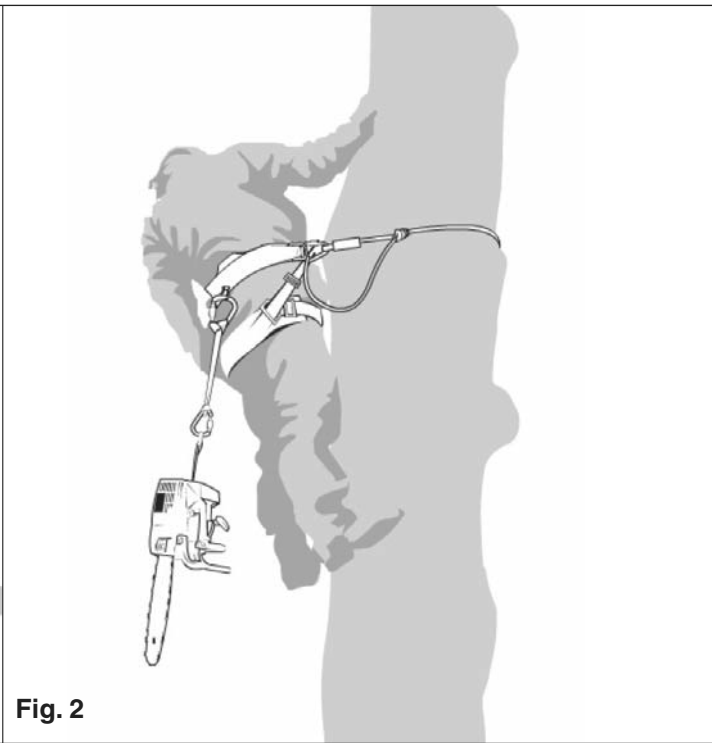


Fig. 2

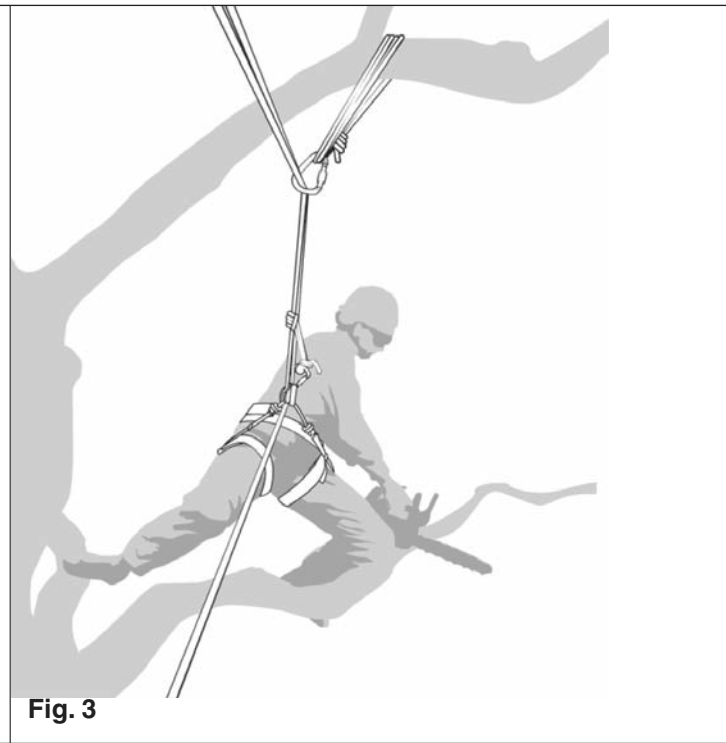


Fig. 3

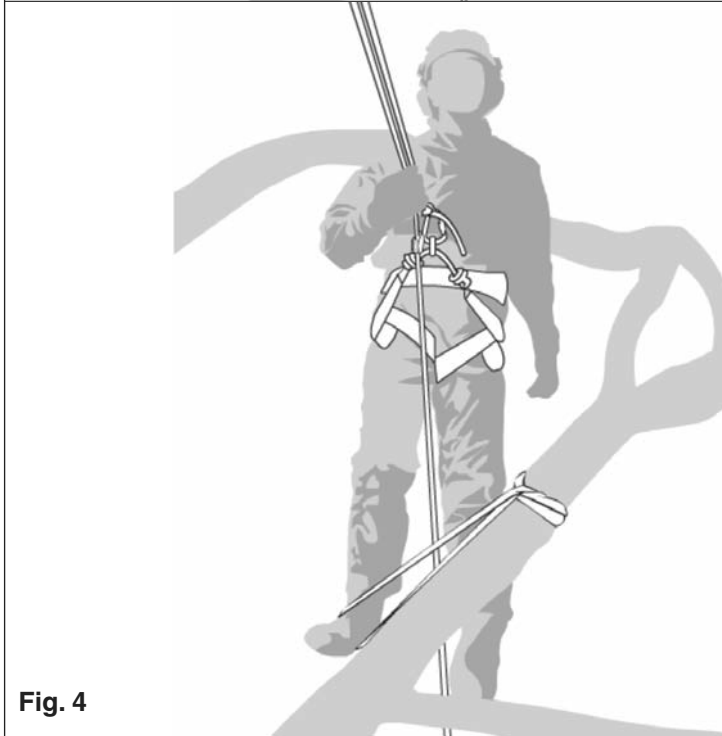


Fig. 4

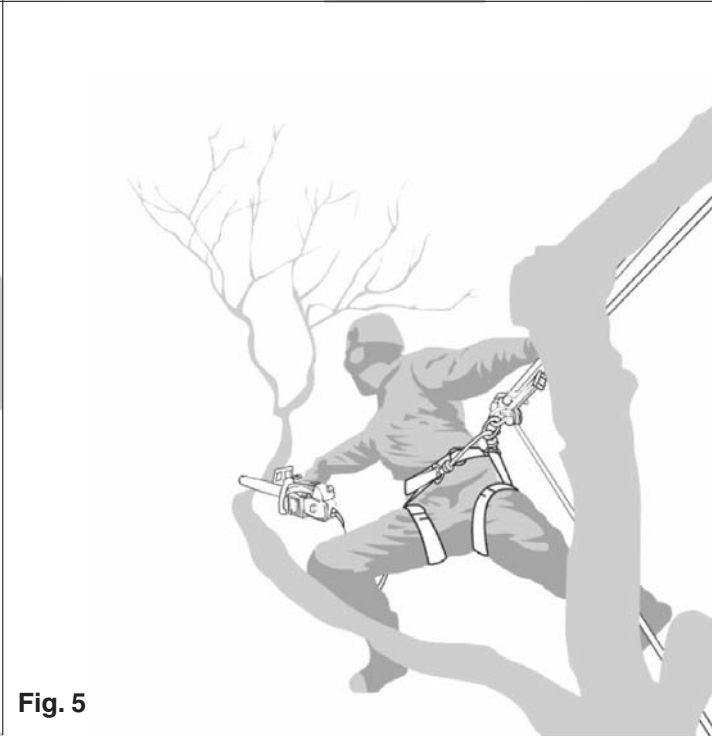


Fig. 5

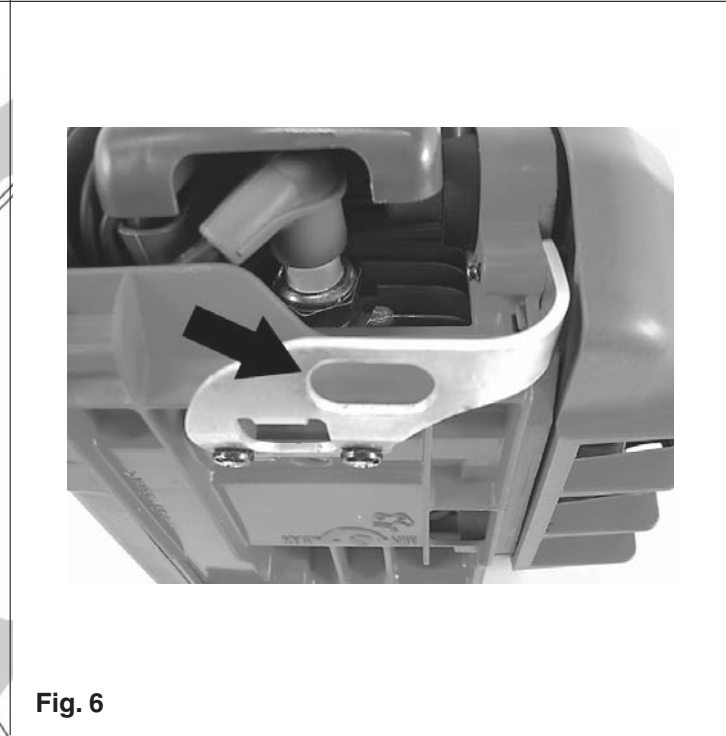


Fig. 6

TRABALHAR COM AS MOTO-SERRAS PARA PODA COM UMA CORDA E UM ARNÊS À CINTURA

Este capítulo descreve os procedimentos de trabalho para reduzir o risco de lesões com moto-serras para poda quando se trabalha em altura com o auxílio de uma corda e de um arnês à cintura. Embora possa servir como descrição base para linhas directrizes ou manuais de instruções, não deve ser considerada em substituição de uma formação específica. As linhas directrizes fornecidas neste apêndice são apenas exemplos de boa prática. Respeite sempre as leis e os regulamentos nacionais.

Requisitos gerais para o trabalho em altura

É aconselhável que os operadores de moto-serras para poda que trabalhem em altura com o auxílio de uma corda e de um arnês à cintura nunca trabalhem sozinhos. É aconselhável que sejam assistidos por um operador em terra que tenha recebido formação sobre os procedimentos de emergência apropriados. É aconselhável que os operadores de moto-serras para poda recebam, para este trabalho, uma formação geral sobre as técnicas de escalada segura e de posições de trabalho e que estejam equipados com arnês à cintura, cordas, cintos planos com argolas nas extremidades, mosquetões e outros acessórios para se manterem bem firmes e para segurar a moto-serra, adoptando posições de trabalho seguras.

Preparação antes de utilizar a moto-serra numa árvore

É aconselhável verificar a moto-serra, reabastecê-la de combustível, ligá-la e deixá-la aquecer em terra e, de seguida, desligá-la antes de entregá-la ao operador que se encontra na árvore.

É aconselhável fixar a moto-serra com um cinto plano para ligação ao arnês na cintura do operador (Fig. 1).

- fixe o cinto plano ao ponto de engate da parte traseira da moto-serra (Fig. 6);
- coloque mosquetões adequados que permitam ligar indirectamente (ou seja, através do cinto plano) e directamente (ou seja, no ponto de engate da moto-serra) a moto-serra ao arnês na cintura do operador;
- certifique-se de que a moto-serra está ligada de forma segura quando é entregue ao operador;
- certifique-se de que a moto-serra está fixa ao arnês na cintura antes de retirá-la para ligar.

A possibilidade de fixar directamente a moto-serra ao arnês na cintura reduz o risco de danos no equipamento durante os movimentos em torno da árvore. Desligue sempre a alimentação da moto-serra quando estiver directamente presa ao arnês na cintura.

É aconselhável ligar a moto-serra nos pontos de engate recomendados no arnês à cintura. Estes podem situar-se no ponto médio (dianteiro ou traseiro) ou dos lados. Sempre que possível, ligue a moto-serra ao ponto médio traseiro central para impedir que interfira com as cordas de escalada e que suporte o próprio peso ao centro, relativamente à base da coluna vertebral do operador (Fig. 2).

Durante a deslocação de uma moto-serra de um ponto de engate para outro, é indispensável que os operadores se certifiquem se

já está presa na nova posição antes de desengatá-la do ponto de engate anterior.

Utilização de uma moto-serra numa árvore

Uma análise dos incidentes com estas moto-serras durante as operações de poda das árvores mostra que a causa principal é a utilização inadequada da moto-serra com uma única mão. Na maior parte dos incidentes, os operadores não procuraram adoptar uma posição de trabalho segura, que lhes permitisse segurar a moto-serra com ambas as mãos. Isto dá lugar a um aumento do risco de lesões devido a:

- ausência de um suporte firme da moto-serra em caso de sacões,
- uma falta de controlo da moto-serra capaz de aumentar a probabilidade de entrar em contacto com as cordas de escalada e com o corpo do operador (em particular a mão e o braço esquerdos), e
- uma perda de controlo provocada por uma posição de trabalho insegura e que permita o contacto com a moto-serra (movimento não intencional durante o funcionamento da moto-serra).

Posição de trabalho segura para uma utilização a duas mãos

Para permitir aos operadores segurarem a moto-serra com as duas mãos, é aconselhável, regra geral, a adopção de uma posição de trabalho segura quando trabalham com a moto-serra:

- ao nível da anca, quando podarem secções horizontais, e
 - ao nível do plexo celíaco, quando podarem secções verticais.
- Quando o operador trabalhar perto de troncos verticais com forças laterais baixas na posição de trabalho, pode ser necessário um bom apoio para manter uma posição de trabalho segura. No entanto, no momento em que os operadores se afastarem do tronco, terão necessidade de dar alguns passos para anular ou neutralizar as forças laterais crescentes, por exemplo mudando a direcção da corda principal através de um ponto de ancoragem suplementar ou utilizando o cinto plano regulável directamente pelo arnês à cintura num ponto de ancoragem suplementar (Fig. 3).

A obtenção de um bom apoio na posição de trabalho pode ser facilitada utilizando um estribo, criado temporariamente com um cinto com anel para poder enfiar o pé (Fig. 4).

Ligação da moto-serra numa árvore

Durante a ligação da moto-serra numa árvore, é aconselhável que o operador:

- acione o travão da corrente antes de efectuar o arranque,
- mantenha a moto-serra no lado esquerdo ou direito do corpo antes do arranque, isto é
 - no lado esquerdo, segure a moto-serra com a mão esquerda apoiada na pega dianteira, mantendo a moto-serra afastada do corpo enquanto puxa o cabo de ligação com a mão direita, ou
 - no lado direito, segurando a moto-serra com a mão direita apoiada numa das duas pegas, mantendo a moto-serra

afastada do corpo enquanto puxa o cabo de ligação com a mão esquerda.

É aconselhável que o travão da corrente seja sempre engatado antes de deixar a moto-serra em funcionamento pendurada no cinto plano.

É importante que os operadores verifiquem sempre se a moto-serra possui combustível suficiente antes de efectuarem cortes críticos.

Utilização da moto-serra com uma só mão

É aconselhável que os operadores não utilizem a moto-serra para poda com uma só mão quando estiverem numa posição de trabalho instável, ou quando preferirem utilizá-la, em vez de uma serra manual, para cortar galhos de diâmetro reduzido na extremidade dos ramos.

É aconselhável utilizar a moto-serra para poda com uma só mão apenas quando:

- os operadores não conseguirem manter uma posição de trabalho que lhes permita utilizar as duas mãos, e
- tiverem necessidade de manter a sua posição de trabalho com uma só mão, e
- a moto-serra for utilizada em plena extensão, perpendicularmente ao corpo do operador e distanciada deste (Fig. 5).

É aconselhável que os operadores:

- não cortem com a zona de contra-golpe na extremidade da barra da moto-serra;
- não “cortem e segurem” os ramos, ou;
- não tentem apanhar os ramos quando caem.

Libertação de uma moto-serra encravada

Se a moto-serra encravar durante o corte, é aconselhável que o operador:

- segure a moto-serra e o engate de forma segura na parte do ramo que vai do tronco ao corte ou a uma corda separada do utensílio;
- retire a moto-serra do sítio em que encravou enquanto levanta o ramo, se necessário;
- se necessário, utilize uma serra manual ou uma segunda moto-serra para libertar a moto-serra encravada, efectuando um corte de pelo menos 30 cm à volta da moto-serra.

Sempre que se utiliza uma serra manual ou uma moto-serra para libertar uma moto-serra encravada, é aconselhável que os cortes sejam feitos junto à extremidade do ramo (ou seja, entre a moto-serra encravada e a extremidade do ramo e não entre o tronco e a moto-serra), a fim de impedir que a moto-serra seja arrastada com a parte do ramo que é cortada e que a situação se complique ainda mais.

Εργασία με αλυσοπρίονα για κλάδεμα με σχοινί ή τιράντες ανάρτησης

Το παρόν κεφάλαιο περιγράφει τις διαδικασίες εργασίας για να μειώνεται ο κίνδυνος τραυματισμού με αλυσοπρίονα για κλάδεμα στις εργασίες σε ύψος με τη βοήθεια ενός σχοινού και τιραντών ανάρτησης. Αν και μπορεί να χρησιμοποιηθεί ως βασική περιγραφή για κατευθυντήριες γραμμές ή εγχειρίδια εκπαίδευσης, δεν πρέπει να θεωρηθεί ότι αντικαθιστά την τυπική εκπαίδευση. Οι κατευθυντήριες γραμμές που παρέχει το παρόν παράρτημα δεν αποτελούν παρά παραδείγματα ορθής πρακτικής. Είναι σκόπιμο να τηρούνται πάντοτε η εθνική νομοθεσία και οι κανονισμοί.

Γενικές απαιτήσεις για την εργασία σε ύψος

Οι χειριστές αλυσοπρίονων για κλάδεμα που εργάζονται σε ύψος με τη βοήθεια σχοινού ή τιραντών ανάρτησης είναι σκόπιμο να μην εργάζονται ποτέ μόνοι. Είναι σκόπιμο να διαθέτουν βοηθό στο έδαφος, ο οποίος έχει εκπαιδευτεί στις κατάλληλες διαδικασίες έκτακτης ανάγκης.

Οι χειριστές αλυσοπρίονων για κλάδεμα είναι σκόπιμο να έχουν λάβει για την εργασία αυτή τη γενική εκπαίδευση σχετικά με τις τεχνικές ασφαλείας αναρρίχησης και τις θέσεις εργασιών και να διαθέτουν τον κατάλληλο εξοπλισμό ανάρτησης με τιράντες, σχοινοί, επίπεδων ιμάντων με τερματικές οπές, άγκιστρων και άλλων εξαρτημάτων για να παραμένουν σταθεροί και να συγκρατούν το αλυσοπρίονο σε ασφαλείς θέσεις εργασίας.

Προετοιμασία πριν τη χρήση του αλυσοπρίονου σε δένδρο

Το αλυσοπρίονο είναι σκόπιμο να ελέγχεται, να ανεφοδιάζεται με καύσιμο, να τίθεται σε λειτουργία και να προθερμαίνεται από το χειριστή στο έδαφος και στη συνέχεια να παραδίδεται σβηστό στο χειριστή που βρίσκεται στο δένδρο.

Το αλυσοπρίονο πρέπει να στερεώνεται με κατάλληλο επίπεδο ιμάντα για τη σύνδεση στις τιράντες ανάρτησης του χειριστή (Εικ.1).

- στερεώστε τον επίπεδο ιμάντα στο σημείο σύνδεσης στο πίσω μέρος του αλυσοπρίονου (Εικ.6)
- προμηθευτείτε κατάλληλα άγκιστρα που επιτρέπουν την έμμεση (δηλαδή μέσω του επιπέδου ιμάντα) και την άμεση σύνδεση του αλυσοπρίονου (στο σημείο σύνδεσης του αλυσοπρίονου) στις τιράντες ανάρτησης του χειριστή
- βεβαιωθείτε ότι το αλυσοπρίονο είναι συνδεδεμένο σωστά όταν παραδίδεται στο χειριστή
- βεβαιωθείτε ότι το αλυσοπρίονο είναι στερεωμένο στις τιράντες ανάρτησης πριν το αποσυνδέσετε από το μέσον ανύψωσης.

Η δυνατότητα άμεσης στερέωσης του αλυσοπρίονου στις τιράντες ανάρτησης μειώνει τον κίνδυνο πρόκλησης βλάβης στον εξοπλισμό κατά την διάρκεια των κινήσεων γύρω από το δένδρο. Διακόπτεται πάντα την τροφοδοσία του αλυσοπρίονου όταν είναι άμεσα στερεωμένο στις τιράντες ανάρτησης.

Το αλυσοπρίονο είναι σκόπιμο να συνδέεται στα συνιστώμενα σημεία σύνδεσης των τιραντών ανάρτησης. Τα σημεία αυτά μπορεί να βρίσκονται στο κέντρο (εμπρός ή πίσω) ή στα πλευρά. Όταν είναι δυνατόν, συνδέετε το αλυσοπρίονο στο πίσω κεντρικό σημείο ούτως ώστε να μην επιτρέπεται η επαφή με τα σχοινιά της αναρρίχησης και να εφαρμόζεται το βάρος

του στο κέντρο, προς τη βάση της σπονδυλικής στήλης του χειριστή (Εικ.2).

Κατά τη μετακίνηση ενός αλυσοπρίονου από ένα σημείο σύνδεσης σε άλλο, οι χειριστές είναι σκόπιμο να βεβαιώνονται ότι έχει στερεωθεί στη νέα θέση πριν το απελευθερώσουν από το προηγούμενο σημείο σύνδεσης.

Χρήση ενός αλυσοπρίονου πάνω στο δένδρο

Από την ανάλυση των ατυχημάτων με αυτά τα αλυσοπρίονα κατά τη διάρκεια των εργασιών κλαδέματος των δένδρων διαπιστώνεται ότι η κύρια αιτία είναι η ακατάλληλη χρήση του αλυσοπρίονου με ένα μόνο χέρι. Στην πλειοψηφία των ατυχημάτων, οι χειριστές δεν επιχειρούν να λάβουν μια ασφαλή θέση εργασίας που θα τους επιτρέψει να κρατούν το αλυσοπρίονο με τα δύο χέρια. Αυτό έχει ως συνέπεια μία αύξηση του κινδύνου τραυματισμού λόγω:

- απουσίας σταθερού κρατήματος του αλυσοπρίονου σε περίπτωση αναπήδησης,
- απουσίας ελέγχου του αλυσοπρίονου που αυξάνει την πιθανότητα επαφής με τα σχοινιά αναρρίχησης και με το σώμα του χειριστή (ιδίως το αριστερό χέρι και το βραχίονα) και
- απώλειας ελέγχου από μια μη ασφαλή θέση εργασίας που προκαλεί επαφή με το αλυσοπρίονο (ακούσια κίνηση κατά τη λειτουργία του αλυσοπρίονου).

Ασφαλή θέση εργασίας για χρήση με τα δύο χέρια

Ως γενικός κανόνας, για να μπορούν οι χειριστές να πιάνουν το αλυσοπρίονο με τα δύο χέρια, είναι σκόπιμο να λαμβάνουν ασφαλή θέση εργασίας όταν χρησιμοποιούν το αλυσοπρίονο:

- στο ύψος των γοφών όταν κόβουν οριζόντια τμήματα και
- στο ύψος του ηλιακού πλέγματος όταν κόβουν κάθετα τμήματα.

Όταν ο χειριστής εργάζεται κοντά σε κάθετα κλαδιά με χαμηλές πλευρικές δυνάμεις στη θέση εργασίας, μπορεί να είναι αναγκαίο ένα καλό στηρίγματα για να διατηρεί ασφαλή θέση εργασίας. Ωστόσο, τη στιγμή που οι χειριστές απομακρύνονται από το κλαδί, θα αναγκαστούν να κάνουν μερικά βήματα για να μηδενίσουν ή να εξουδετερώσουν τις αυξανόμενες πλευρικές δυνάμεις, αλλάζοντας για παράδειγμα κατεύθυνση στο κύριο σχοινί μέσω ενός πρόσθετου σημείου σύνδεσης ή χρησιμοποιώντας επίπεδο ιμάντα που ρυθμίζεται απευθείας από τις τιράντες ανάρτησης σε πρόσθετο σημείο σύνδεσης (Εικ.3).

Η επίτευξη ενός καλού στηρίγματος στη θέση εργασίας μπορεί να διευκολυνθεί από τη χρήση ενός προσωρινού αναβολέα που δημιουργείται τυλίγοντας έναν ιμάντα στο πόδι (Εικ.4).

Θέση σε λειτουργία του αλυσοπρίονου πάνω στο δένδρο

Ο χειριστής, για να θέσει σε λειτουργία το αλυσοπρίονο πάνω στο δένδρο, είναι σκόπιμο:

- να ενεργοποιήσει το φρένο αλυσίδας πριν την εκκίνηση,
- να κρατά το αλυσοπρίονο στην αριστερή ή στη δεξιά πλευρά του σώματος πριν την εκκίνηση και συγκεκριμένα
 - στην αριστερή πλευρά, κρατήστε το αλυσοπρίονο με το αριστερό χέρι στην μπροστινή χειρολαβή κρατώντας το

μακριά από το σώμα ενώ τραβάτε το σχοινί εκκίνησης με το δεξί χέρι ή

- στη δεξιά πλευρά, κρατήστε το αλυσοπρίονο με το δεξί χέρι σε μία από τις δύο χειρολαβές κρατώντας το μακριά από το σώμα ενώ τραβάτε το σχοινί εκκίνησης με το αριστερό χέρι.

Πριν αφήσετε το αλυσοπρίονο σε λειτουργία κρεμασμένο από τον επίπεδο ιμάντα, πρέπει να ενεργοποιείτε πάντα το φρένο αλυσίδας.

Οι χειριστές θα πρέπει να ελέγχουν πάντα ότι το αλυσοπρίονο έχει αρκετό καύσιμο πριν ξεκινήσουν την κοπή σε δύσκολα σημεία.

Χρήση του αλυσοπρίονου με ένα μόνο χέρι

Οι χειριστές δεν θα πρέπει να χρησιμοποιούν τα αλυσοπρίονα για κλάδεμα με ένα μόνο χέρι όταν βρίσκονται σε ασταθή θέση εργασίας ή να προτιμούν τη χρήση πριονιού χειρός για την κοπή ξύλων μικρής διαμέτρου στα άκρα των κλαδιών.

Τα αλυσοπρίονα για κλάδεμα πρέπει να χρησιμοποιούνται με ένα μόνο χέρι μόνον όταν:

- οι χειριστές δεν μπορούν να διατηρήσουν μία θέση εργασίας που να τους επιτρέπει τη χρήση με δύο χέρια,
- είναι αναγκαίο να διατηρούν τη θέση εργασίας με ένα μόνο χέρι, και
- το αλυσοπρίονο χρησιμοποιείται σε πλήρη έκταση του χεριού κάθετα προς το σώμα του χειριστή και μακριά από αυτό (Εικ.5).

Οι χειριστές δεν πρέπει:

- να κόβουν ποτέ με τη ζώνη αναπήδησης στα άκρα της μπάρας του αλυσοπρίονου
- να “κόβουν και να κρατούν” ποτέ κομμάτια
- να προσπαθούν ποτέ να πιάνουν κομμάτια σε πτώση.

Απελευθέρωση μαγκωμένου αλυσοπρίονου

Αν το αλυσοπρίονο μαγκώσει κατά την κοπή, οι χειριστές:

- πρέπει να το σβήσουν και να το δέσουν με ασφαλή τρόπο στο τμήμα του κλαδιού από τον κορμό ως την κοπή ή σε χωριστό σχοινί του εργαλείου
- να τραβήξουν το αλυσοπρίονο από την πλευρά της εγκοπής ανασηκώνοντας εν ανάγκη το κλαδί
- να χρησιμοποιήσουν εν ανάγκη πριόνι χειρός ή δεύτερο αλυσοπρίονο για να απελευθερώσουν το παγιδευμένο αλυσοπρίονο κόβοντας σε απόσταση τουλάχιστον 30 cm από το μπλοκαρισμένο αλυσοπρίονο.

Εάν χρησιμοποιηθεί πριόνι χειρός ή αλυσοπρίονο για την απελευθέρωση του μπλοκαρισμένου αλυσοπρίονου, οι κοπές είναι σκόπιμο να γίνουν προς το άκρο του κλαδιού (ανάμεσα στο μπλοκαρισμένο αλυσοπρίονο και την κορυφή του κλαδιού και όχι μεταξύ κορμού και αλυσοπρίονου) έτσι ώστε να μην μπορεί να παρασυρθεί με το τμήμα του κλαδιού που κόβεται καθιστώντας ακόμη πιο δύσκολη την κατάσταση.

BİR HALAT VE KAYIŞLI BİRTAKIM İLE BUDAMA AMAÇLI MOTORLU TESTERE İLE ÇALIŞMA

Bu bölüm bir halat ve kayışlı bir takım yardımı ile yüksekte çalışıldığında budama amaçlı motorlu testere ile yaralanma riskini azaltmak için olan çalışma prosedürlerini açıklamaktadır. Buradaki bilgiler kılavuz bilgiler veya eğitim kitapçıkları için temel bir açıklama olarak kullanılabilir bile resmi bir eğitimin yerini alabilecek nitelikte değildir. Bu ekte verilmiş olan kılavuz bilgiler bazı iyi uygulama örneklerinden başka bir şey değildir. Daima ulusal yasalara ve yönetmeliklere uyulması uygun olacaktır.

Yüksekte çalışmak için geçerli genel şartlar

Bir halat ve kayışlı bir takım yardımıyla yüksekte çalışan budama amaçlı motorlu testere operatörlerinin asla tek başlarına çalışmamaları uygun olacaktır. İlgili acil durum prosedürleri hakkında eğitim almış olan bir yer operatörünün yardımcı olması uygundur.

Budama amaçlı motorlu testere operatörlerinin bu iş ile ilgili olarak güvenli tırmanma teknikleri ve çalışma pozisyonları hakkında genel bir eğitim almış olmaları ve güvenli çalışma pozisyonları olarak, sıkı bir şekilde tutunmak ve motorlu testereyi kontrol etmek için kayışlı takımlar, halatlar, uç kısmında ilikleri bulunan düz kayışlar, halkalı kancalar ve diğer ekipmanlar ile doğru bir biçimde donatılmış olmaları gereklidir.

Bir ağaç üzerinde motorlu testereyi kullanmadan önce yapılacak hazırlık

Motorlu testerenin yerde bulunan operatör tarafından kontrol edilmesi, yakıt ile doldurulması, çalıştırılması ve ön ısıtmaya tabi tutulması ve, daha sonrasında, ağaç üzerinde bulunan operatöre aktarılmadan önce durdurulması uygun olacaktır.

Operatörün kayışlı takımına bağlantı için uygun bir düz kayış ile motorlu testerenin sabitlenmesi uygun olacaktır (Şekil 1).

a) düz kayış motorlu testerenin arka kısmı üzerindeki bağlantı noktası üzerine sabitleyiniz (Şek. 6);

b) motorlu testereyi operatörün kayışlı takımına dolaylı olarak (yani düz kayış vasıtasıyla) ve doğrudan (yani motorlu testerenin bağlantı noktasından) bağlamaya izin veren uygun halkalı kancalar tedarik ediniz;

c) motorlu testerenin operatöre verildiğinde güvenli bir biçimde bağlanmış olduğundan emin olunuz;

d) kaldırma aracından ayırmadan önce motorlu testerenin kayışlı takıma sabitlenmiş olduğundan emin olunuz.

Motorlu testereyi doğrudan kayışla takıma bağlama imkanı ağacın etrafındaki hareketler sırasında ekipmana hasar verilme riskini azaltmaktadır. Kayışlı takıma doğrudan sabitlendiği zamanlarda motorlu testerenin beslemesini daima kesiniz.

Motorlu testereyi kayışlı takımın üzerinde tavsiye edilmiş olan bağlantı noktalarına bağlamak uygun olacaktır. Bunlar orta noktada (ön veya arka) veya kenarlarda bulunabilirler. Mümkün olduğunda, tırmanma halatları ile karışmasını önlemek ve ağırlığını ortada, operatörün omurgasının alt kısmına doğru desteklemek için motorlu testereyi orta arka noktaya bağlayınız (Şekil 2).

Bir motorlu testerenin bir bağlantı noktasından diğerine yer değiştirmesi sırasında, operatörlerin motorlu testereyi bir önceki bağlantı noktasından ayırmadan önce bunun yeni bir konuma sabitlenmiş olduğundan emin olmaları uygun olacaktır.

Bir ağaç üzerinde motorlu testerenin kullanımı

Ağaçların budanması işlemleri sırasında bu motorlu testere ile yaşanan kazaların analizi bu kazaların temel nedeninin motorlu testerenin tek bir el ile uygun olmayan bir biçimde kullanımı olduğunu göstermektedir. Kazaların büyük bölümünde, operatörler motorlu testereyi her iki elleri ile kavramalarına izin verecek güvenli bir çalışma konumu almaya çalışmamaktadırlar. Bu durum aşağıdaki nedenler ile yaralanma riskinde artışa neden olmaktadır:

- geri tepme halinde motorlu testerenin sıkı bir şekilde tutuşunun olmaması,
- tırmanma halatları ve operatörün bedeni ile (özellikle sol el ve kol ile) temas haline girme ihtimalini arttıracak şekilde motorlu testerenin kontrolünün eksikliği, ve
- güvenli olmayan ve motorlu testere ile temasa neden verebilecek bir çalışma konumu (motorlu testerenin çalışması sırasında istemeden yapılan hareket) nedeniyle ortaya çıkan bir kontrol kaybı.

İki eli bir kullanım için güvenli çalışma konumu

Operatörlerin motorlu testereyi iki elleri ile kavramalarına imkan vermek için, genel bir kural olarak, operatörlerin motorlu testereyi çalıştırdıklarında güvenli bir çalışma konumu aramaları uygun olacaktır:

- yatay kesitler keserken kalça hizasında, ve
- dikey kesitler keserken göbek hizasının biraz üzerinde.

Operatör çalışma konumu üzerinde alçak yanıl güçler ile dikey dalların yakınlarında çalışıldığında, güvenli bir çalışma konumunu devam ettirmek için iyi bir dayanma noktası gerekli olabilir. Bununla birlikte, operatörler daldan uzaklaştıklarında, büyümekte olan yanıl güçleri ortadan kaldırmak veya nötr hale getirmek için bazı işlemler yerine getirmek zorunda kalacaklardır, örnek olarak ilave bir bağlantı noktası sayesinde ana halatın yönünü değiştirebilir veya ilave bir bağlantı noktasında kayışlı takım tarafından doğrudan ayarlanabilir olan düz kayış kullanabilir (Şek. 3).

Çalışma konumunda iyi bir dayanma noktasına ulaşılması ayağın takılabilirliği halkalı bir kayış ile geçici olarak yaratılmış bir tür üzengin kullanımı ile sağlanabilir (Şek. 4).

Bir ağaç üzerinde motorlu testerenin çalıştırılması

Motorlu testerenin ağaç üzerinde çalıştırılması esnasında operatörün yerine getirmesi gereken şeyler:

- a) çalıştırmadan önce zincirli freni çalıştırması,
- b) çalıştırma işleminden önce motorlu testereyi gövdesinin ya sol tarafında veya sağ tarafında tutması, detaylı olarak belirtirsek

sol tarafta,

- 1) sol eli ön kabza üzerine koyarak motorlu testereyi tutarak, çalıştırma halatını sağ eli ile çekerken motorlu testereyi bedeninden uzakta bulundurarak, veya sol tarafta,
- 2) sağ elini iki kabzadan herhangi bir tanesi üzerine koyarak motorlu testereyi tutarak, çalıştırma halatını sol eli ile çekerken motorlu testereyi bedeninden uzakta bulundurarak.

Motorlu testereyi düz kayışa asılı şekilde çalışır halde bırakmadan önce zincir freninin daima devreye sokulmuş olması uygun olacaktır.

Operatörlerin kritik kesimlere başlamadan önce motorlu testerenin yeterli miktarda yakıtı sahip olduğunu daima kontrol etmeleri uygun olacaktır.

Motorlu testerenin tek bir el ile kullanılması

Operatörlerin dengesiz bir çalışma konumunda bulduklarında tek bir el ile budama amaçlı motorlu testereyi kullanmamaları veya dalların ucundaki küçük çaptaki odunları keserken bir el testeresini tercih etmeleri uygun olacaktır.

Sadece aşağıdaki durumlarda, tek bir el ile budama amaçlı motorlu testereyi kullanmak uygun olacaktır:

- operatörlerin iki el ile kullanım gerçekleştirmelerine izin veren bir çalışma konumunu koruyamadıkları durumlarda, ve
 - çalışma konumlarını tek elleri ile korumak zorunda olduklarında, ve
 - motorlu testere tam boyu ile kullanıldığında, operatörün bedenine dikey olarak ve operatörün bedeninden uzakta (Şek. 5).
- Operatörlerin:
- motorlu testere barının ucu üzerindeki geri tepme bölgesi ile asla kesim yapmamaları;
 - kesitleri asla "kesmemeleri ve tutmamaları", veya;
 - kesitleri düşerken asla almaya çalışmamaları uygun olacaktır.

Sıkışmış bir motorlu testerenin kurtarılması

Eğer kesim sırasında motorlu testere sıkıştırsa, operatörlerin şunları yapması uygun olacaktır:

- motorlu testereyi durdurmaları ve gövdeden kesime giden dal kısmı üzerine veya araçtan ayrı bir halata güvenli bir şekilde bağlamaları;
 - gerekliyse, dalı kaldırırken dış tarafından motorlu testereyi çekmeleri;
 - eğer gerekliyse, sıkıştırılmış olan motorlu testereyi serbest bırakmak için bir el testeresi veya ikinci bir motorlu testere kullanmaları, sıkışmış olan motorlu testere etrafında en az 30 cm.lik bir kesim gerçekleştirmeleri gereklidir.
- Sıkışmış olan bir motorlu testereyi kurtarmak için el testeresi veya bir motorlu testere kullanıldığında, motorlu testerenin kesilmekte olan dal kısmı ile sürüklenmesini ve bu şekilde durumun daha da karmaşık hale gelmesini önlemek amacıyla kesimlerin dalın ucuna doğru gerçekleştirilmesi (yani gövde ve sıkışmış motorlu testere arasında değil ancak sıkışmış olan motorlu testere ve dalın ucu arasında).

PRÁCE S MOTOROVÝMI PILAMI PRO PROŘEZÁVÁNÍ S POUŽITÍM LANA A PÁSOVÝCH POPRUHŮ

Tato kapitola popisuje pracovní postupy určené ke snížení nebezpečí úrazů při práci s motorovými pilami pro prořezávání ve výšce s pomocí lana a pásových popruhů. I když tato kapitola poskytuje základní popis pro návody nebo školicí příručky, neměla by se považovat za náhradu obvyklého školení. Pokyny uvedené v této příloze jsou pouze dobře ověřené příklady z praxe. Doporučujeme vždy dodržovat zákony a předpisy dané zemí.

Obecné požadavky pro práci ve výšce

Pracovníci s motorovými pilami pro prořezávání ve výšce s použitím lana a pásových popruhů by nikdy neměli pracovat sami. Měl by na ně dohlížet pracovník stojící na zemi vyškolený v poskytnutí okamžité vhodné pomoci.

Pracovníci s motorovými pilami pro prořezávání mají k této práci projít obecným školením o technikách bezpečného šplhání a pracovních postojích, mají být vybaveni pásovými popruhy, lany, plochými řemeny s koncovými očníci, karabinkami a dalším vybavením k udržení pevného postoje a udržení motorové pily v bezpečném pracovním postoji.

Příprava před použitím motorové pily na stromě

Pracovník na zemi by měl motorovou pilu zkontrolovat, doplnit palivo, spustit a předebrát, vypnout ji a pak ji předat pracovníkovi na stromě.

Motorovou pilu doporučujeme připevnit plochým řemenem vhodným k připojení k pásovým popruhům pracovníka (obr. 1).

- plochý řemen připevníte k připojovacímu bodu na zadní části motorové pily (obr. 6);
- použijte vhodné karabinky, které umožňují nepřímé připojení (tedy pomocí plochého řemene) a přímé připojení (tedy pomocí připojovacího bodu motorové pily) motorové pily k pásovým popruhům pracovníka;
- při předávání motorové pily pracovníkovi zkontrolujte, zda je motorová pila bezpečně připevněná;
- zkontrolujte, zda je motorová pila připojená k pásovým popruhům, než ji odpojíte pro výstup.

Možnost přímého připevnění motorové pily k pásovým popruhům snižuje nebezpečí poškození pily během pohybu kolem stromu. Je-li motorová pila přímo připevněná k pásovým popruhům, vždy vypněte napájení motorové pily.

Motorová pila by se měla připojit k doporučeným připojovacím bodům na pásových popruzích. Tyto body se nacházejí na těžišti (předním nebo zadním) nebo po stranách. Je-li to možné, připojte motorovou pilu k zadnímu střednímu těžišti, aby se pila nekřížila se šplhacími lany a nesla vlastní váhu ve středu, směrem k dolní části páteře pracovníka (obr. 2).

Při přemísťování motorové pily z jednoho připojovacího bodu do jiného se pracovník musí před vyháknutím ze starého připojovacího bodu, že je připevněná v novém poloze.

Použití motorové pily na stromě

Rozborem nehod, ke kterým došlo při prořezávání s těmito motorovými pilami se zjistilo, že jejich hlavní příčinou bylo nevhodné používání motorové pily pouze jednou rukou. U většiny nehod se pracovníci nesnažili dosáhnout bezpečné pracovní polohy, ve které je možné držet motorovou pilu oběma rukama. Tím se zvyšuje nebezpečí úrazu z těchto důvodů:

- v případě zpětného vrhu není možné motorovou pilu bezpečně udržet,
- ovládání motorové pily je nedostatečné a tím se zvyšuje možnost zachycení šplhacích lan a těla pracovníka (zejména levé ruky a paže), a
- ztráty kontroly ovládání způsobené nejistým pracovním postojem a tedy možností dotyku motorové pily (neúmyslný pohyb během práce s motorovou pilou).

Bezpečný pracovní postoj při držení pily oběma rukama

Abyste mohl pracovník uchopit motorovou pilu oběma rukama, je v zásadě nutné, aby stál v bezpečném pracovním postoji při práci s motorovou pilou:

- na úrovni kyčlí, při řezu vodorovných částí, a
- na úrovni břicha, při řezu svislých částí.

Jestliže pracovník pracuje v blízkosti svislých kmenů s malým působením bočních sil na pracovní postoj, může mu stačit k udržení bezpečného pracovního postoje dobrá opora. Nicméně v okamžiku, kdy se pracovník od kmene vzdálí, musí podniknout opatření k vyrušení nebo neutralizaci sílicího působení bočních sil, např. změnou směru hlavního lana pomocí doplňkového ukotvovacího bodu, nebo použitím regulovatelného plochého řemene přímo z pásových popruhů v bodě doplňkového ukotvení (obr. 3).

Dosažení vhodné opory v pracovním postoji je možné usnadnit použitím stupátka vytvořeného dočasně kruhem z řemenu, do kterého se vloží noha (obr. 4).

Spouštění motorové pily na stromě

Při spouštění motorové pily na stromě doporučujeme, aby pracovník:

- před spuštěním aktivoval brzdu řetězu,
- před spuštěním držel motorovou pilu buď na levé nebo pravé straně těla, a
 - v případě levé strany držel motorovou pilu levou rukou položenou na přední rukojeti a pilu držel při zatažení pravou rukou za spouštěcí lanko od těla, nebo
 - v případě pravé strany držel motorovou pilu pravou rukou položenou na jedné ze dvou rukojetí a pilu držel při zatažení levou rukou za spouštěcí lanko od těla.

Brzda řetězu musí být před ponechání pily, která je v chodu a je zavěšená na plochem řemeně, vždy zapnutá. Před nebezpečnými řezy se pracovník vždy musí přesvědčit, zda je v motorové pile dostatečné množství paliva.

Používání motorové pily pouze jednou rukou

Pracovník by neměl používat motorovou pilu k prořezávání jednou rukou, je-li v nestabilní poloze, a malé věvičky s malým průměrem na koncích větví by měl řezat raději ruční pilou.

Používání motorové pily pro prořezávání pouze jednou rukou je vhodné pouze v těchto případech:

- pracovník nemůže být v pracovní poloze, ve které je možné držet motorovou pilu oběma rukama, a
- pracovník si potřebuje udržet pracovní polohu pouze s jednou rukou, a
- motorová pila se používá v plném natažení, kolmo ke tělu pracovníka a ve vzdálenosti od jeho těla (obr. 5).

Doporučujeme, aby pracovník:

- nikdy neřezal se zónou zpětného vrhu na konci lišty motorové pily;
- zároveň "neřezal a nedržel", tedy
- nesnažil se zachycovat uříznuté padající části.

Uvolnění zaklíněné motorové pily

Jestliže při řezání dojde k zaklínění motorové pily, pracovník musí:

- motorovou pilu vypnout a bezpečně ji zavěsit na část větve, která jde od kmene k řezu, nebo na lano oddělené od nástroje;
- vytáhnout motorovou pilu ze zářezu s případným nadzdvíhnutím větve;
- je-li to nutné, může se k uvolnění zaklíněné pily použít ruční pila nebo druhá motorová pila, kterou se okolo zaklíněné pily vyřízne řez o velikosti nejméně 30 cm.

Ať už se použije k uvolnění zaklíněné pily ruční pila nebo motorová pila, musí se řezy vést směrem k vrcholu větve (tedy mezi zaklíněnou pilou a vrcholem větve a ne mezi kmenem a zaklíněnou pilou), aby pila nebyla stržena řezanou větví a nedošlo k dalším komplikacím.

Работа с бензопилой для подрезки деревьев с помощью каната, пристегнутого к лячному поясу

В настоящей главе описаны методы работы, позволяющие уменьшить риск получения травм при работе с бензопилой для подрезки деревьев с использованием каната, пристегнутого к лячному поясу. Хотя она может служить в качестве основы для составления указаний или инструкций, эта глава не должна рассматриваться в качестве альтернативы соответствующей процедуры обучения персонала. Приведенные в ней указания являются лишь примерами правильных действий. Необходимо всегда соблюдать нормы и правила национального законодательства.

Общие правила работы на высоте

Необходимо, чтобы операторы, ведущие на высоте подрезку веток бензопилой с помощью каната, пристегнутого к лячному поясу, никогда не работали в одиночку. Необходимо, чтобы им помогал работник, находящийся на земле, и обученный необходимым действиям на случай чрезвычайных ситуаций.

Необходимо, чтобы операторы, эксплуатирующие бензопилы для подрезки деревьев, прошли необходимый для выполнения этой работы общий курс обучения приемам подъема на деревья и принятия положений, обеспечивающих безопасную работу на них; необходимо также, чтобы они были должным образом обеспечены лячными поясами, канатами, плоскими ремнями с крепежными отверстиями, карабинами и другими приспособлениями, позволяющими работать в устойчивом положении и придерживать бензопилу.

Подготовка к использованию бензопилы на дереве

Необходимо, чтобы находящийся на земле оператор проверил бензопилу, заправил ее топливом, запустил, прогрел и затем выключил перед тем, как передать ее оператору, находящемуся на дереве.

Необходимо закрепить бензопилу с помощью плоского ремня, могущего крепиться к лячному поясу оператора (Рис.1).

а) пристегнуть ремень к креплению, находящемуся с задней стороны бензопилы (Рис.6);

б) с помощью соответствующих карабинов пристегнуть бензопилу с помощью плоского ремня или прямо (т.е., непосредственно само крепление бензопилы) к лячному поясу оператора;

в) удостовериться, что бензопила надежно закреплена на подъемном средстве в момент передачи ее оператору;

д) Перед тем, как отцеплять бензопилу от подъемного средства удостовериться, что она пристегнута к лячному ремню оператора.

Возможность непосредственного пристегивания бензопилы к лячному ремню значительно снижает риск повреждения инструмента во время движений вокруг дерева. Всегда выключайте бензопилу, когда она пристегнута непосредственно к лячному ремню.

Необходимо пристегивать бензопилу к рекомендуемым точкам крепления на лячном поясе. Они могут находиться по его центру (спереди или сзади) или по бокам. Когда это возможно, пристегивайте бензопилу к точке крепления, находящуюся по центру лячного ремня с задней стороны;

это позволяет предотвратить ее столкновение с канатами, используемыми для подъема, при этом точка приложения усилия, создаваемого ее весом, будет приходиться на центр тела оператора в районе основания его позвоночного столба (Рис.2).

При изменении точки пристегивания бензопилы необходимо, чтобы перед тем, как отстегивать ее от предыдущей точки крепления, оператор удостоверился в том, что она пристегнута к новому креплению.

Использование бензопилы на дереве

Анализ несчастных случаев, имевших место при работе с данными бензопилами при обрезке деревьев, показывает, что их основной причиной явилось неверная эксплуатация, заключающаяся в том, что операторы держали бензопилы одной рукой. В большей части несчастных случаев операторы не старались принять безопасное рабочее положение, позволяющее держать бензопилу обеими руками. Это приводит к увеличению риска получения травмы из-за:

- отсутствия прочного удерживания бензопилы при отскоке,
- ненадежности управления бензопилой, увеличивающей вероятность ее контакта с канатами, используемыми для подъема, и с телом оператора (в особенности, с левой рукой и ее кистью) и
- потери управления вследствие неустойчивого рабочего положения, приводящей к контакту с пилой (при неумышленном движении во время работы бензопилы).

Устойчивое рабочее положение, позволяющее держать пилу двумя руками

Чтобы операторы имели возможность держать бензопилу двумя руками необходимо, чтобы они, как правило, принимали устойчивое рабочее положение при работе бензопилы:

- на уровне бедра при подрезке горизонтальных участков и
- на уровне солнечного сплетения при подрезке вертикальных участков.

Когда оператор работает вблизи вертикальных стволов в рабочем положении с низким боковым усилием, для обеспечения устойчивого рабочего положения может потребоваться надежная опора. Однако, при удалении от ствола оператору потребуется выполнить определенные действия для аннулирования или нейтрализации увеличивающихся боковых усилий, например, изменив направление основного каната с помощью дополнительной точки подвески, или путем использования плоского ремня регулируемой длины, непосредственно соединяющего временную точку подвески с лячным поясом (Рис.3).

Для получения хорошей опоры в рабочем положении может потребоваться создание временной петли для ноги с помощью зацепленного за дерево каната (Рис.4).

Пуск бензопилы на дереве

Во время пуска бензопилы находящимся на дереве оператором целесообразно, чтобы он:

- а) перед пуском привел в действие тормоз цепи,
- б) держал бензопилу перед пуском лежащей на левой или

правой стороне корпуса, и

- 1) если пила лежит на левой стороне, оператор должен придерживать ее за переднюю ручку левой рукой на расстоянии от тела, а правой рукой потянуть за пусковой шнур, или же,
- 2) если пила лежит на правой стороне, оператор должен придерживать ее за одну из ручек правой рукой на расстоянии от тела, а левой рукой потянуть за пусковой шнур.

Прежде чем оставить работающую бензопилу подвешенной к плоскому ремню, всегда необходимо задействовать тормоз цепи.

Необходимо, чтобы операторы всегда проверяли наличие в бензопиле достаточного количества топлива перед тем, как начинать пилить в критических местах.

Работа с бензопилой одной рукой

Целесообразно, чтобы операторы не держали бензопилу во время работы одной рукой, если они находятся в неустойчивом рабочем положении или предпочитают использовать ее вместо ручной пилы для обрезки краев веток, имеющих малый диаметр.

При обрезке веток и сучьев целесообразно держать бензопилу одной рукой только в тех случаях, когда:

- операторы не могут принять такое рабочее положение, которое бы позволило им держать бензопилу двумя руками,
- операторам необходимо оставаться в рабочем положении, позволяющем работать только одной рукой,
- бензопила используется на всю длину, перпендикулярно телу оператора и на расстоянии от него (Рис.5).

Необходимо, чтобы операторы:

- никогда не использовали для пиления зону отскока, находящуюся на торце шины;
- никогда не пилили ветки, придерживая их;
- никогда не пытались схватить падающие ветки.

Высвобождение заклинившей бензопилы

Если бензопилу заклинило в распиле во время работы, необходимо, чтобы операторы:

- выключили бензопилу и надежно пристегнули ее к части ветки, находящейся между стволом и распилом, или к отдельному от нее канату;
- вытащили мотопилу со стороны распила, поднимая, при необходимости, ветку;
- при необходимости использовали ручную пилу или другую бензопилу для высвобождения заклинившей бензопилы, выполнив надпил на расстоянии не менее 30 см от нее по ее сторонам.

При использовании для высвобождения заклинившей бензопилы ручной пилы или другой бензопилы необходимо выполнить надпил между местом заклинивания и концом ветки (а не между местом заклинивания и стволом) во избежание того, чтобы отпиливаемая часть ветки увлекла за собой бензопилу, что еще более усложнило бы ситуацию.

PRACA PILARKĄ ŁAŃCUCHOWĄ DO OKRZESYWANIA Z WYKORZYSTANIEM LIN I UPRZEŻY

W niniejszym rozdziale opisano procedurę pracy mającą na celu zmniejszenie ryzyka zranienia podczas stosowania pilarki łańcuchowej do okrzyszowania podczas pracy w koronie drzew z wykorzystaniem lin i uprząży. Mimo, że może niniejszy rozdział można traktować jako opis podstawowy podający wskazówki dla podręczników i instrukcji szkoleniowych, niniejszy rozdział nie zastępuje formalnego szkolenia. Wytyczne podane w niniejszym załączniku są tylko przykładami dobrej praktyki. Należy zawsze przestrzegać obowiązujących praw i przepisów lokalnych.

Ogólne wymagania dotyczące pracy w koronach drzew.

Operatorzy pilarek łańcuchowych do okrzyszowania pracujący w koronach drzew z wykorzystaniem lin i uprząży nie powinni nigdy pracować sami. Powinien im towarzyszyć jeden operator znajdujący się na ziemi, który zaliczył szkolenie BHP.

Operatorzy pilarek łańcuchowych do okrzyszowania powinni przejść ogólne szkolenie dotyczące technik bezpiecznego wchodzenia na drzewo oraz właściwych pozycji pracy. Operatorzy powinni ponadto zostać prawidłowo wyposażeni w uprząż, liny, płaskie pasy z otworami, zaczepy oraz inne elementy umożliwiające zajęcie stabilnej pozycji oraz właściwe trzymanie pilarki podczas pracy.

Przygotowanie przed pracą z pilarką w koronie drzewa

Należy pilarkę sprawdzić, uzupełnić paliwo, włączyć i wstępnie ją rozgrzać na ziemi, a następnie, wyłączyć na czas wejścia na koronę drzewa.

Należy zamocować pilarkę na pasie przystosowanym do przymocowania do uprząży operatora (Rys. 1).

- zamocować pas w miejscu zaczepu w tylnej części pilarki (Rys. 6);
- włożyć odpowiednie zaczepy, pozwalające na podłączenie pośrednie (za pośrednictwem pasa) oraz bezpośrednie (w punkcie zaczepu pilarki) pilarki do uchwytu uprząży operatora;
- sprawdzić, czy pilarka jest prawidłowo podłączona przed przekazaniem jej operatorowi;
- sprawdzić, czy pilarka jest prawidłowo przymocowana do uprząży przed zdjęciem jej na czas wejścia na koronę drzewa.

Możliwość bezpośredniego przymocowania pilarki do uprząży zmniejsza ryzyko uszkodzenia wyposażenia podczas ruchów wokół drzewa. Zawsze podłączyć zasilanie pilarki łańcuchowej, gdy jest ona bezpośrednio przymocowana do uprząży.

Pilarkę należy mocować we wskazanych miejscach zaczepu w uprząży. Mogą one znajdować się w środku (z przodu lub z tyłu) oraz po bokach. Gdy jest to możliwe, pilarkę łańcuchową należy podłączyć w miejscu zaczepu środkowego z tyłu, aby zapobiec jej zaplątaniu w liny oraz umożliwić właściwe rozłożenie

obciążenia pilarki w stosunku do kręgosłupa operatora (Rys. 2). Podczas zmiany miejsca zaczepu pilarki należy sprawdzić, czy pilarka jest zamocowana w nowym miejscu przed zwolnieniem poprzedniego.

Stosowanie pilarki w koronie drzew

Analiza wypadków związanych z pilarką podczas okrzyszowania drzewa wskazuje, że ich główną przyczyną jest niewłaściwe używanie pilarki i trzymanie jej tylko jedną ręką. Większa część wypadków wynika w skutek tego, że operatorzy nie zajęli stabilnej pozycji roboczej umożliwiającej im trzymanie pilarki łańcuchowej obiema rękami. Powoduje to zwiększenie ryzyka obrażeń w związku z:

- niestabilnym trzymaniem pilarki w czasie obicia,
- brakiem kontroli nad pilarką, co zwiększa możliwość wplątania się w liny oraz styczności z ciałem operatora (w szczególności lewą ręką i ramieniem) oraz
- utratą kontroli spowodowaną niebezpieczną pozycją roboczą umożliwiającą kontakt z pilarką (niecelowy ruch podczas pracy pilarki).

Bezpieczna pozycja robocza podczas obsługi obydwojma rękami

Aby można było uchwycić pilarkę obiema rękami, operatorzy powinni, zgodnie z ogólną zasadą, zająć bezpieczną pozycję roboczą podczas obsługi pilarki:

- na poziomie biodra podczas cięć sekcji poziomych oraz
- na poziomie splotu słonecznego, podczas cięć sekcji pionowych.

Gdy operator pracuje w pobliżu pionowych gałęzi (roślinności) działających z niewielką siłą boczną, konieczne może być zapewnienie dobrego podparcia w celu utrzymania stabilnej pozycji pracy. W każdym przypadku w momencie, gdy operatorzy zamierzają oddalić się od gałęzi (roślinności), powinni oni przeprowadzić odpowiednie kroki w celu eliminacji lub neutralizacji nagromadzonych sił bocznych, np. zmieniając kierunek w linii głównej za pomocą dodatkowego punktu zakotwienia oraz wykorzystując regulowany pas bezpośrednio przy uprząży w dodatkowym punkcie zakotwienia (Rys. 3).

Osiągnięcie właściwego podparcia w pozycji roboczej może być ułatwione poprzez zastosowanie tymczasowo stworzonego wspornika z pasa z pierścieniem, w który można włożyć stopę (Rys. 4).

Uruchomienie pilarki w koronie drzewa

Podczas uruchamiania pilarki w koronie drzewa operator:

- przed uruchomieniem powinien włączyć hamulec łańcucha,
- powinien umieścić pilarkę z prawej lub z lewej strony ciała przed uruchomieniem, tj.
 - z lewej strony utrzymywać pilarkę lewą ręką włożoną w przedni uchwyt w pewnej odległości od ciała, a prawą ręką

pociągając za linkę rozrusznika, lub

- z prawej strony, utrzymywać pilarkę prawą ręką włożoną w jeden z dwóch uchwytów w pewnej odległości od ciała, a lewą ręką pociągając za linkę rozrusznika.

Hamulec łańcucha powinien być zawsze włączony przed uruchomieniem pilarki zawieszanej na uprząży. Operator powinien zawsze sprawdzić, czy w pilarence jest wystarczająca ilość paliwa do rozpoczęcia i przeprowadzenia cięć krytycznych.

Obsługa pilarki jedną ręką

Operator nie może obsługiwać pilarki do okrzyszowania jedną ręką, jeśli znajduje się w niestabilnej pozycji roboczej i nie może wykorzystywać zamiast piły ręcznej do obcinania drobnych gałęzi.

Pilarka łańcuchowa do okrzyszowania może być obsługiwana tylko jedną ręką jedynie, gdy:

- operator nie może utrzymać pozycji roboczej zezwalającej na obsługę dwoma rękami,
- operatorzy muszą utrzymywać pozycję roboczą tylko jedną ręką,
- Pilarka jest używana w pełnej długości, prostopadle do ciała operatora, lecz w pewnej odległości (Rys. 5).

Operatorzy:

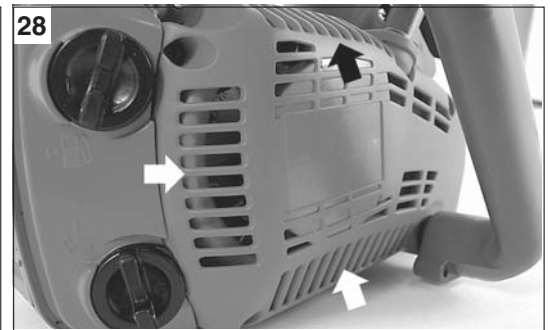
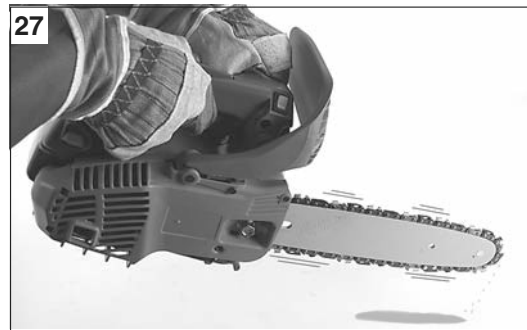
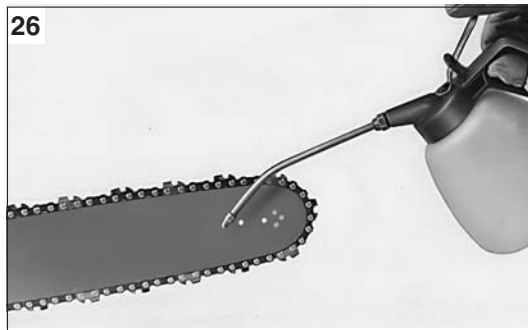
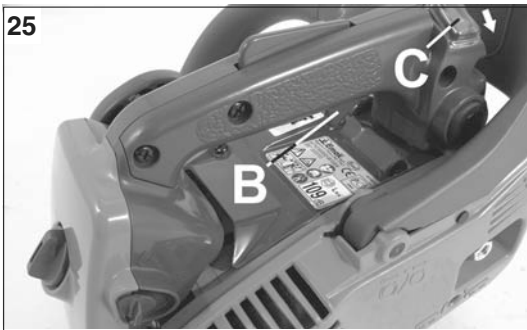
- nie mogą ciąć w strefie odbicia końcówką prowadnicy pilarki;
- nie mogą "ścinać i podtrzymywać" sekcji;
- nie mogą brać sekcji po ich upadku.

Uwolnienie pilarki łańcuchowej

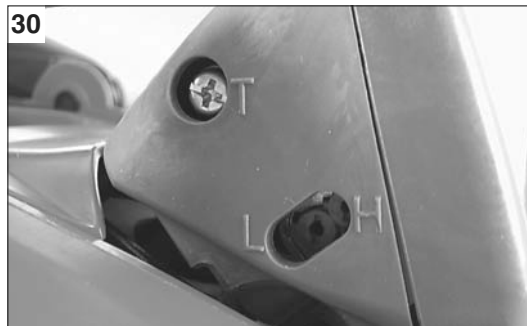
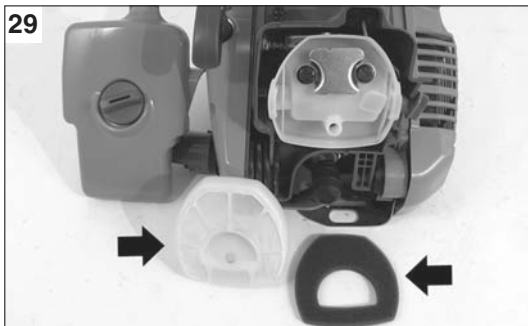
Jeśli pilarka zostanie uwięziona podczas cięcia, operatorzy powinni:

- wyłączyć pilarkę oraz zamocować ją w bezpieczny sposób na części gałęzi, która odchodzi od pnia do cięcia lub do oddzielnej liny urządzenia;
- wyciągnąć pilarkę z nacięcia podnosząc gałąź w razie potrzeby;
- w razie potrzeby, użyć piły ręcznej lub drugiej pilarki łańcuchowej, aby uwolnić uwięzioną pilarkę wykonując cięcie co najmniej 30 cm wokół uwięzionej pilarki.

W przypadku użycia piły ręcznej do uwolnienia uwięzionej pilarki, należy wykonać cięcia w kierunku szczytu gałęzi (tj. pomiędzy uwięzioną pilarką a szczytem gałęzi a nie między pnem i uwięzioną pilarką), tak, aby uniemożliwić pociągnięcie pilarki w dół przez obcinaną gałąź oraz ewentualnych komplikacji.



Português	Ελληνικά	Türkçe
<p align="center">PARAGEM DO MOTOR</p>	<p align="center">ΣΤΑΜΑΤΗΜΑ ΤΟΥ ΜΟΤΕΡ</p>	<p align="center">MOTORUN DURDURULMASI</p>
<p>PARAGEM DO MOTOR Largue a alavanca do acelerador levando o motor para a posição de ralenti (B, Fig. 25). Pare o motor e ponha o interruptor de massa (C) na posição STOP. Não apóie a motosserra no chão se a corrente estiver ainda em movimento.</p> <p>RODAGEM DA CORRENTE A regulagem deve sempre ser feita com a corrente fria. Faça rodar a corrente manualmente, lubrificando-a com óleo suplementar (Fig.26). Ponha em função o motor durante alguns minutos numa velocidade moderada, controlando o regular funcionamento da bomba do óleo (Fig. 27). Pare o motor e regule a tensão da corrente. Ponha em função o motor fazendo um corte num tronco. Pare novamente o motor e controle outra vez a tensão. Repita esta operação até que a corrente tenha atingido o seu alongamento máximo. Não toque o terreno com a própria corrente.</p> <p>⚠ ATENÇÃO - Não tocar nunca a corrente com o motor em funcionamento.</p> <p>CARBURADOR Antes de regular o carburador, limpe o transportador de arranque (Fig. 28), o filtro de ar (Fig. 29) e aqueça o motor. Este motor foi concebido e fabricado de acordo com a aplicação das directivas 97/68/CEE e 2002/88/CEE. O carburador (Fig. 30) foi concebido para permitir apenas regulações dos parafusos L e H num campo de meia volta. O campo de regulação possível dos parafusos L e H, de meia volta, é predefinido pelo fabricante e não pode ser modificado.</p> <p>⚠ ATENÇÃO - Não force os parafusos fora do campo de regulação possível!</p> <p>O parafuso do sistema ralenti T é regulado de maneira a deixar uma boa margem entre o sistema de ralenti e o sistema de engate da embraiagem. O parafuso L deve ser regulado de modo que o motor possa responder prontamente às acelerações bruscas e que funcione bem no ralenti. O parafuso H deve ser regulado de modo que o motor possa dispor da máxima potência durante a fase de corte.</p> <p>⚠ ATENÇÃO - As variações climáticas e atmosféricas podem provocar variações de carburação. Não permita que outras pessoas fiquem perto da motosserra durante o trabalho e a fase de regulação da carburação.</p>	<p>ΣΤΑΜΑΤΗΜΑ ΤΟΥ ΜΟΤΕΡ Αφήστε τον λεβιέ επιταχυνσης φερνοντας το μοτερ στο ρελαντι (B Εικ.25). Σβηστε το μοτερ, φερνοντας τον γενικό διακοπη (C) στην θέση STOP. Μην ακουμπάτε το αλυσοπριονο στο εδαφος εαν η αλυσίδα είναι ακόμη σε κινηση.</p> <p>ΣΤΡΩΣΙΜΟ ΤΗΣ ΑΛΥΣΙΔΑΣ Η ρυθμιση θα πρεπει να γίνεται οταν η αλυσίδα είναι ακόμη κρυα. Γυρίστε χειροκίνητα την αλυσίδα, λιπανοντας την με συμπληρωματικο λαδι (Εικ.26). Αναψτε το μοτερ και διατηρηστε μια χαμηλη ταχυτητα, ελεγχοντας την σωστη λειτουργια της αντλιας λαδιου (Εικ.27). Σβηστε το μοτερ και ρυθμιστε την τάση της αλυσιδάς. Αναψτε το μοτερ και πραγματοποιηστε μια μικρη τομη σε ενα κορμο. Σβηστε το μοτερ και ελεγξτε παλι την τάση. Επαναλαβετε την εργασία μεχρι η αλυσίδα να τεντωθει καλα. Η αλυσίδα δεν θα πρεπει ποτε να αγγιζει το εδαφος.</p> <p>⚠ ΠΡΟΣΟΧΗ-Μην αγγιζετε ποτε την αλυσίδα οταν το μοτερ λειτουργει.</p> <p>ΚΑΡΜΥΡΑΤΕΡ Πριν ρυθμισετε το καρμπυρατερ, καθαριστε το τσοκ (Εικ.28) , το φιλτρο του αερα (Εικ.29) και ζεστανετε την μηχανη. Το μοτερ αυτό έχει μελετηθεί και κατασκευαστεί σύμφωνα με τις οδηγίες 97/68/ΕΚ και 2002/88/ΕΚ. Το καρμπυρατέρ (Εικ.30) έχει μελετηθεί για να επιτρέπει μόνο ρυθμίσεις με τις βίδες L και H σε πεδίο μισής στροφής. Το πεδίο ρύθμισης της μισής στροφής που επιτρέπουν οι βίδες L και H ίναι προκαθορισμένο από τον κατασκευαστή και δεν μπορεί να τροποποιηθεί.</p> <p>⚠ ΠΡΟΣΟΧΗ! - Μην επιχειρείτ να γυρίσετε τις βίδες έξω από το επιτρεπτό πεδίο ρύθμισης!</p> <p>Η βίδα του ρελαντι T είναι ρυθμισμενη ετσι ωστε να υπαρχει ενα επαρκες οριο ασφαλειας, μεταξύ του ρελαντι και της λειτουργιας του συμπλεκτη. Η βίδα L θα πρεπει να είναι ρυθμισμενη ετσι ωστε το μοτερ να αντιδρα αμεσως στις αποτομες επιταχυνσεις και να εχει μια σωστη λειτουργια στο ρελαντι. Η βίδα H θα πρεπει να ρυθμιζεται ετσι ωστε να επιτυγχανετε η ανωτατη ισχυ κατα την διαρκεια του κοψιματος.</p> <p>⚠ ΠΡΟΣΟΧΗ: Κλιματικες και υψομετρικες μεταβολες, μπορούν να προκαλεσουν αλλοιωσεις στην λειτουργια του καρμπυρατερ. Μην επιρεπετε σε αλλα ατομα να παραμενουν κοντα στο αλυσοπριονο κατα την διαρκεια της εργασιας και της φασης ρυθμισης του καρμπυρατερ.</p>	<p>MOTORUN DURDURULMASI Gaz kolunu bırakarak motoru rölantide çalıştırın (B, Şekil 25). Kontak düğmesini (C) STOP'a getirerek motoru durdurun. Zincir dönerken motoru yere koymayın.</p> <p>ZİNCİRİN AÇILMASI Yeni zincir esnediğinden sık sık gerginleştirilmelidir. Zincirin gerdirilmesi ancak zincir soğukken yapılır. Önce zinciri döndürerek yağlayın (Şekil 26). Motoru orta süratte çalışırken, bir yandan da yağ pompasının doğru çalışıp çalışmadığını kontrol edin (Şekil 27). Motoru durdurarak zincir gerginliğini ayarlayın. Motoru tekrar çalıştırın. Zincirin ısınmasını sağlamak için birkaç dal kesin. Motoru durdurun. Zincir soğuduktan sonra tekrar ayar yapın. Zincir uygun gerginliğe gelene kadar bu işlemi devam ettirin. Zinciri yere değdirmeyin.</p> <p>⚠ DİKKAT! – Motor çalışırken zincire dokunmayın.</p> <p>KARBÜRATÖR Karbüratör ayarı yapmadan önce starter kapağını (Şekil 28) ve hava filtresini (Şekil 29) temizleyerek motoru ısıtın. Bu motor, 97/68/EC ve 2002/88/EC uygulama direktiflerine uygun olarak tasarlanmış ve imal edilmiştir. Karbüratör (Şekil 30) aksamı, sadece L ve H vidalarını döndürmek sureti ile ayarlanabilecek şekilde tasarlanmıştır. L ve H vidalarının döndürülmesi ile yapılacak ayarlama işlemi imalatçı tarafından önceden belirlenmiştir, bunların değiştirilmesi mümkün değildir.</p> <p>⚠ DİKKAT! – Vidaları mümkün olan ayarlama alanı dışına zorlamaya çalışmayınız!</p> <p>T vidası ayarı balata boşluğunu düzenler. L vidası ayarı motorun hızını ve rölanti performansını düzenler. H vidası ayarı motorun kesim sırasında maksimum güçle çalışmasını sağlar.</p> <p>⚠ DİKKAT! – Hava koşulları ve yükseklik karbüratör ayarını etkiler.</p> <p>Motor çalışırken ya da karbüratör ayarı yaparken kimsenin motorlu testerenin yanında durmasına izin vermeyin.</p>



H – Parafuso de reg. máxima
L – Parafuso de reg. ralenti
T – Sistema ralenti

H – Βίδα ρυθμισης μεγιστου
L – Βίδα ρυθμισης ρελαντι
T – Ρελαντι

H - Šroub nastavení plného výkonu
L - Šroub nastavení minimálního výkonu
T - Seřizovací šroub otáček volnoběhu

H – Šroub nastavení plného výkonu
L – Šroub nastavení bohatosti směsi
T – Seřizovací šroub otáček volnoběhu

H - Винт регулировки на максимум
L - Винт регулировки на минимум
T - Минимальный режим (холостого хода)

H - Śruba obrotów maksymalnych
L - Śruba obrotów minimalnych
T - Obroty minimalne

Česky

Русский

Polski

ZASTAVENÍ MOTORU

ОСТАНОВКА ДВИГАТЕЛЯ

ZATRZYMANIE SILNIKA

ZASTAVENÍ MOTORU

Uvolněte plynovou páčku a nastavte motor na volnoběh (B, obr. 25). Vypněte motor přepnutím vypínače zapalování (C) do polohy STOP. Nepokládejte pilu na zem, jestliže se řetěz ještě točí.

ZÁBĚH ŘETĚZU

Napínání řetězu se musí vždy provádět u studeného řetězu. Několikrát protočte řetěz rukou a namažte ho olejem (obr. 26). Na několik minut spusťte motor na mírnou rychlost a zkontrolujte správné fungování olejového čerpadla (obr. 27). Zastavte motor a seřídte napětí řetězu. Spusťte motor a proveďte několik řezů do kmene. Opět motor zastavte a zkontrolujte napětí řetězu. Opakujte tak dlouho, dokud řetěz není dostatečně napnutý. Řetězem se nedotýkejte terénu.

⚠ UPOZORNĚNÍ - Nikdy se nedotýkejte řetězu, pokud motor běží.

KARBURÁTOR

Před seřizením karburátoru vyčistěte víko startovacího zařízení (obr. 28), vzduchový filtr (obr. 29) a zahřejte motor.

Tento motor byl navržen a vyroben v souladu s požadavky směrnice 97/68/EU a 2002/88/EU. **Karburátor (obr. 30) je navržen tak, že umožňuje seřízení šroubů L a H pouze v rozsahu půl otáčky.** Možné seřízení šroubů L a H v rozsahu půl otáčky bylo stanoveno výrobcem a není možné je změnit.

⚠ UPOZORNĚNÍ! - Nesnažte se šrouby seřídít mimo povolený rozsah násilím!

Šroub volnoběhu T je seřizený tak, aby umožňoval bezpečnostní mez mezi volnoběhem motoru a režimem sepnutí spojky.

Šroub L musí být seřizený tak, aby motor rychle reagoval na přidání plynu a měl pravidelný chod na volnoběh.

Šroub H musí být seřizený tak, aby motor během řezání podával plný výkon.

⚠ UPOZORNĚNÍ - Na chod motoru mohou mít vliv změny počasí a nadmořské výšky. Při řezání pilou nebo při seřizování karburátoru nesmí v blízkosti pily stát další osoby.

ОСТАНОВКА ДВИГАТЕЛЯ

Отпустите рычаг акселератора, сведя число оборотов двигателя к минимуму (B, рис.25). Выключите двигатель, установив выключатель массы (C) в положение STOP. Не кладите пилу на землю, если цепь еще не остановилась.

ОБКАТКА ЦЕПИ

Регулировка натяжения производится только на остывшей цепи. Сначала проверните цепь вручную и дополнительно смажьте (Рис.26). Затем запустите пилу и дайте ей поработать на средних оборотах, следя за тем, чтобы масляный насос работал правильно (Рис.27). Остановите двигатель и отрегулируйте натяжение цепи. Снова запустите пилу и сделайте несколько распилов. Снова остановите двигатель и еще раз проверьте натяжение. Повторяйте эту операцию, пока цепь не растянется до максимума. Не касайтесь цепи земли.

⚠ ВНИМАНИЕ - Никогда не касайтесь цепи при работающем двигателе.

КАРБЮРАТОР

Перед регулировкой карбюратора очистите пусковой шнур (рис.28), воздушный фильтр (Рис.29) и прогрейте двигатель.

Данный двигатель разработан и изготовлен в соответствии с директивами 97/68/ЕС и 2002/88/ЕС. **Конструкция (Рис.30) карбюратора позволяет регулировать его только винтами L и H в пределах их одного полуоборота.** Диапазон регулировки с помощью винтов L и H, равный одному полуобороту, задан изготовителем и не подлежит изменению.

⚠ ВНИМАНИЕ! – Не пытайтесь силой повернуть винты за пределами допустимого диапазона регулировки!

Винт минимального режима T регулируется так, чтобы обеспечить устойчивую работу на холостом ходу и при срабатывании сцепления. Винт L должен быть отрегулирован так, чтобы двигатель быстро реагировал на нажатие рычага акселератора и не глох на холостых оборотах.

Винт H должен быть отрегулирован так, чтобы двигатель во время пилки работал на максимальных оборотах.

⚠ ВНИМАНИЕ - На работу карбюратора могут влиять погодные условия и высота над уровнем моря. Не позволяйте, чтобы посторонние лица находились рядом с пилой во время работы или во время регулировки карбюратора.

ZATRZYMANIE SILNIKA

Zwolnic dźwignię gazu, aby silnik pracował na minimalnych obrotach (B, Rys. 25). Wyłączyc silnik, ustawiając wyłącznik (C) w pozycji STOP. Nie kładź pilarki łańcuchowej na podłożu, jeśli łańcuch jest jeszcze w ruchu.

DOCIERANIE ŁAŃCUCHA

Podczas regulacji, łańcuch powinien być zawsze zimny. Ręcznie obróć łańcuch, smarując go dodatkowo olejem (Rys. 26). Uruchomić silnik na kilka minut przy łagodnych obrotach, aby sprawdzić prawidłowe działanie pompy olejowej (Rys. 27). Zatrzymać silnik i dokonać regulacji naciągnięcia łańcucha. Włączyć silnik i spróbować cięcia. Zatrzymać silnik i ponownie sprawdzić napięcie. Powtarzać operację dopóki łańcuch nie osiągnie właściwego napięcia. Nie dotykać podłoża łańcuchem .

⚠ UWAGA! Podczas pracy silnika nie wolno dotykać łańcucha pilarki.

GAŹNIK

Przed regulacją gaźnika, oczyścić pokrywę rozrusznika (Rys. 28), filtr powietrza (Rys. 29) oraz rozgrzać silnik.

Silnik został zaprojektowany i wykonany zgodnie z dyrektywami 97/68/EC i 2002/88/EC. **Konstrukcja (Rys. 30) gaźnika umożliwia regulację śrub L i H jedynie o pół obrotu.** Dostępne pole regulacyjne śrub L i H, wynoszące pół obrotu, zostało określone przez wykonawcę, a jego modyfikacja jest niemożliwa.

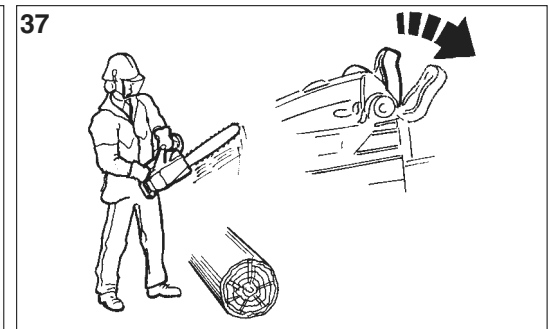
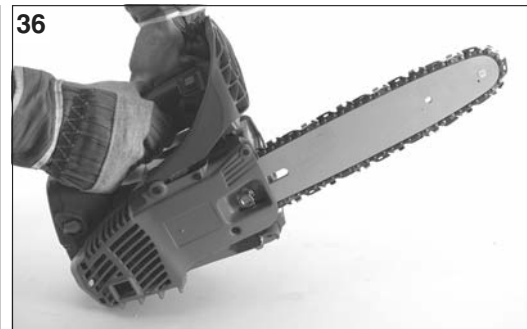
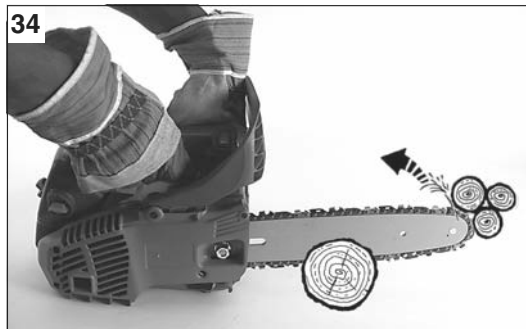
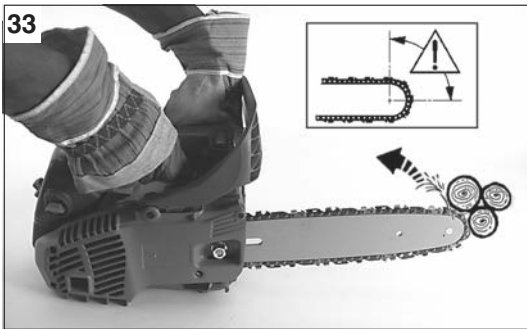
⚠ UWAGA! - Nie przekręcać śrub poza dostępne pole regulacyjne!

ruba T jest tak ustawiona, aby zapewnić margines bezpieczeństwa między biegiem jałowym a maksymalnym.

ruba L powinna zostać tak wyregulowana, aby silnik szybko reagował na gwałtowne przyspieszenia i prawidłowo pracował na biegu jałowym.

ruba H powinna być wyregulowana w taki sposób, aby silnik wykorzystywał swoją maksymalną moc w czasie cięcia.

⚠ UWAGA - Zmiany klimatyczne oraz położenie nad poziomem morza mogą mieć wpływ na parametry spalania. Podczas pracy pilarki oraz podczas regulacji silnika w pobliżu pilarki nie mogą przebywać osoby postronne.



Português

FREIO CORRENTE

⚠️ NORMAS DE SEGURANÇA PARA CONTRA-GOLPES

O contra-golpe pode se verificar quando a ponta da barra toca um objeto ou quando a madeira bloqueia ou aperta a corrente durante o corte (Fig. 33 - 34).

Para prevenir e reduzir o contra-golpe, mantenha o controle da motoserra segurando-a firmemente com ambas as mãos.

⚠️ **ATENÇÃO!** - A corrente de substituição deve possuir as mesmas características de contra-golpe, ou superiores relativamente à original.

FREIO CORRENTE INERCIAL

O freio corrente inercial é um dispositivo de grande segurança no utilizzo da motoserra. Protege o operador de possíveis e perigosos contra-golpes, que poderiam produzir-se durante as várias fases de trabalho.

Se ativa quando a mão do operador pressiona a alavanca (Fig.36) (acionamento manual), fazendo com que a corrente se bloquee instantaneamente, ou então, automaticamente por inércia quando a proteção for empurrada para frente (Fig.37) no caso de contra-golpe repentino (acionamento inercial).

O freio corrente se desbloqueia puxando a alavanca em direção ao operador (Fig.38).

CONTROLE DE FUNCIONAMENTO FREIO

Quando se efectua um controlo da máquina, antes se efectuar qualquer trabalho, verificar o funcionamento do travão, observando os seguintes pontos:

1. Ligar o motor e apertar firmemente o punho com as duas mãos.
2. Retirar a alavanca do acelerador para pôr em movimento a correia; empurrar para a frente a alavanca do travão, utilizando as costas da mão esquerda (Fig. 36).
3. Quando o travão funciona, a correia deve parar imediatamente; libertar a alavanca do acelerador.
4. Desactivar o travão (Fig. 38).

MANUTENÇÃO FREIO: Mantenha sempre limpo o mecanismo do freio corrente e lubrifique as alavancas (Fig. 39). Verifique o desgaste da fita do freio. A espessura mínima deve ser de **0.30 mm**.

Ελληνικά

ΦΡΕΝΟ ΑΛΥΣΙΔΑΣ

⚠️ ΔΙΑΤΑΞΕΙΣ ΑΣΦΑΛΕΙΑΣ ΓΙΑ ΤΟΝ ΚΡΑΔΑΣΜΟ (ΚΛΩΤΣΗΜΑ)

Ο κραδασμός (κλώτσημα) μπορεί να υπάρξει όταν η ακμή της λαμαίας ακουμπά ένα αντικείμενο ή όταν ένα ξύλο μπλοκάρει ή πιέζει την αλυσίδα κατά την διάρκεια της λειτουργίας (Εικ.33-34). Για αποφυγή και να περιορίσετε τον κραδασμό, διατηρήστε τον έλεγχο του αλυσοπριονίου κρατώντας το γερά και με τα δύο χέρια.

⚠️ **ΠΡΟΣΟΧΗ!** - Η αλυσίδα αντικατάστασης πρέπει να έχει τα ίδια ή ανώτερα χαρακτηριστικά αντίδρασης με την αρχική.

ΑΥΤΟΜΑΤΟ ΦΡΕΝΟ ΑΛΥΣΙΔΑΣ

Το φρένο της αλυσίδας είναι ένα σπουδαίο εξαρτήμα ασφαλείας του αλυσοπριονίου. Προστατεύει τον χειριστή από ενδεχομένους κραδασμούς που μπορούν να παρουσιαστούν κατά την διάρκεια όλων των φάσεων εργασίας. Τιθεται σε λειτουργία, με επακολουθη σταση της αλυσίδας, όταν ο χειριστής τραβήξει τον λεβιέ (Εικ.36) (χειροκίνητο) ή αυτοματα όταν η προστασίας σπρωχτεί προς τα εμπρός (Εικ.37), στην περίπτωση ξαφνικού κραδασμού (αυτοματο).

Το φρένο της αλυσίδας, αποσυνδέεται, τραβώντας τον λεβιέ προς τον χειριστή (Εικ.38).

ΕΛΕΓΧΟΣ ΛΕΙΤΟΥΡΓΙΑΣ ΤΟΥ ΦΡΕΝΟΥ

Όταν ελέγχετε το μηχάνημα, πριν εκτελέσετε οποιαδήποτε εργασία, ελέγξτε τη λειτουργία του φρένου παρατηρώντας τα εξής σημεία.

1. Βάλτε εμπρός τον κινητήρα και πιάστε γερά τις χειρολαβές και με τα δύο χέρια.
2. Τραβήξτε το λεβιέ επιτάχυνσης για να θέσετε σε κίνηση την αλυσίδα, σπρώξτε το λεβιέ του φρένου προς τα εμπρός χρησιμοποιώντας τη ράχη του αριστερού χεριού (Εικ. 36).
3. Όταν το φρένο λειτουργεί, η αλυσίδα πρέπει να σταματήσει αμέσως. Αφήστε το λεβιέ επιτάχυνσης.
4. Απενεργοποιήστε το φρένο (Εικ. 38).

ΣΥΝΤΗΡΗΣΗ ΦΡΕΝΟΥ: Διατηρείτε πάντα καθαρό τον μηχανισμό του φρένου της αλυσίδας και λιπαινετε την μοχλευση (Εικ. 39). Ελεγχτε τον βαθμο αλλοιωσης την κορδελα του φρένου. Το ελαχιστο παχος θα πρεπει να είναι **0.30 mm**.

Türkçe

ZİNCİR FRENİ

⚠️ GERİ TEPMEYE KARŞI GÜVENLİK ÖNLEMLERİ

Testerenin ucu herhangi bir objeye dokunduğunda ya da kesilen odun geri kapanıp zinciri sıkıştırdığında testere geri tepebilir (Şekil 33-34). Geri tepmeyi önlemek ve azaltmak için testereyi her iki elinizle simsıkı kavrayın.

⚠️ **DİKKAT!** - Yedek zincir orijinali ile aynı veya daha üstün geri tepme karakteristiklerine sahip olmalıdır.

İNERTIAL ZİNCİR FRENİ

Inertial zincir freni motorlu testerenin güvenle kullanılmasını sağlar. Çalışma sırasında kullanıcıyı tehlikeli geri tepmelere karşı korur. Kullanıcı sol bileğiyle kola bastığında (manuel kontrol) (Şekil 36) ya da ivmeye/süre duruma bağlı olarak ani bir geri tepmeyle fren ileri itildiğinde (inertial kontrol) (Şekil 37) inertial zincir freni devreye girerek anında zinciri kilitler.

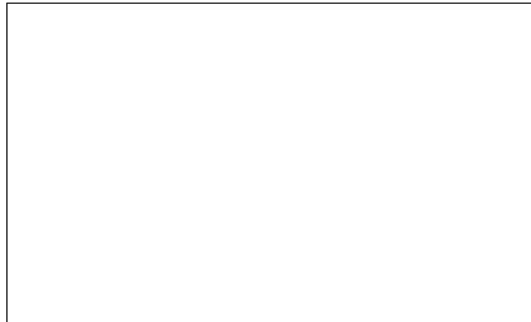
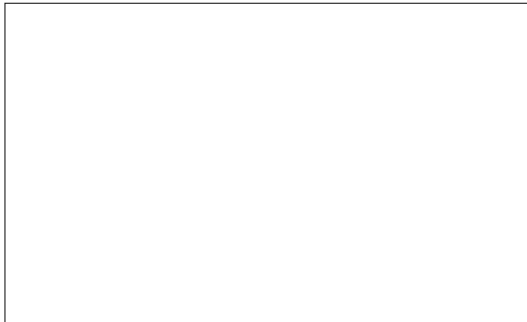
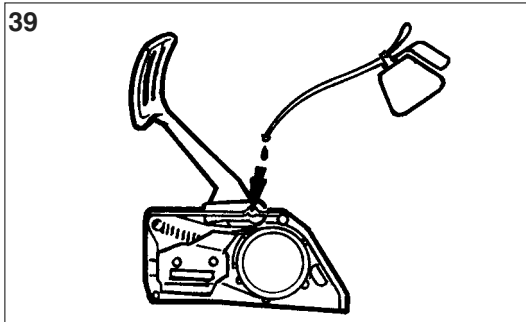
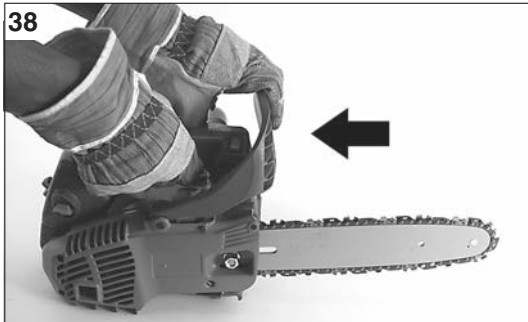
Kullanıcı freni kendine doğru çektiğinde (Şekil 38) zincir frenden kurtulur.

FRENİN KONTROLÜ

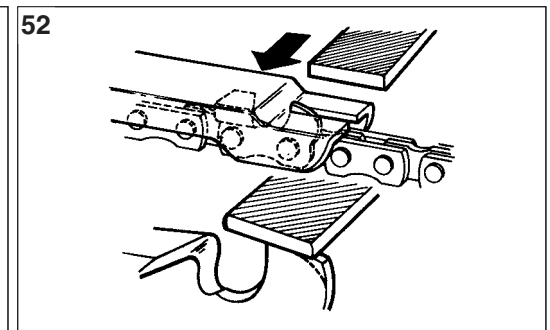
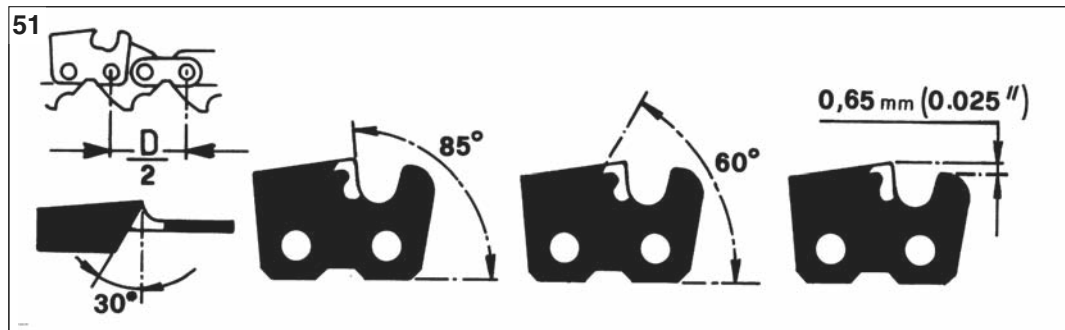
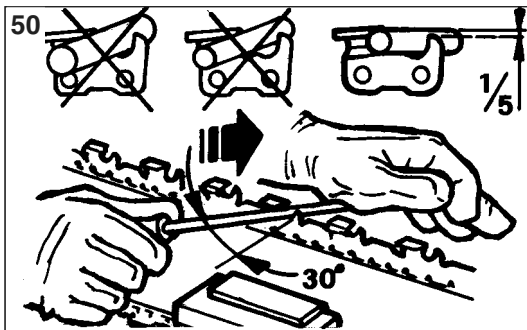
Makinanın kontrolünü yaparken, herhangi bir işe başlamadan önce, frenin çalıştığını kontrol edip, aşağıdaki noktalara dikkat ediniz:

- 1 - Motoru harekete koyun ve sapları sıkıca iki el ile tutunuz.
- 2 - Vitesleri düşürmek için, hızlandırma kolunu çekin sol eliniz üst tarafı ile fren kolunu öne doğru itin (Şekil 36).
- 3 - Fren çalıştığı anda, zincir durur: hızlandır makolunu bırakın.
- 4 - Freni boşa koyun (Şekil 38).

FRENİN BAKIMI: Daima zincir fren mekanizmasını temiz tutun. Freni yağlayın (Şekil 39). Fren balatasının aşınmamasına dikkat edin. Balatanın minimum kalınlığı **0.30 mm** olmalıdır.



Česky	Русский	Polski
<p align="center">BRZDA ŘETĚZU</p>	<p align="center">ТОРМОЗ ЦЕПИ</p>	<p align="center">HAMULEC ŁAŃCUCHA</p>
<p>⚠ BEZPEČNOSTNÍ PŘEDPISY PRO PŘÍPAD ZPĚTNÉHO VRHU Ke zpětnému vrhu může dojít, když se špička lišty dotkne pevného předmětu, nebo když se dřevo při řezu zablokuje v řetězu nebo se od něj odrazí (obr. 33-34). K zabránění zpětného vrhu nebo k jeho snížení je nutné udržet kontrolu nad pilou pevným držením oběma rukama.</p> <p>⚠ UPOZORNĚNÍ! - Náhradní řetěz musí mít, pokud jde o zpětný vrh, stejné nebo lepší vlastnosti než původní řetěz.</p> <p>BRZDA ŘETĚZU Brzda řetězu je velmi důležité bezpečnostní zařízení řetězové pily. Chrání uživatele před případnými nebezpečnými zpětnými vrhy, ke kterým může během práce dojít. Zapnutí brzdy řetězu má za následek okamžitě zablokování řetězu a provádí se stlačením páky (obr. 36) (ruční zapnutí), nebo automaticky setrvačností, jakmile se páka posune vpřed (obr. 37) v případě náhlého zpětného vrhu (setrvačné zapnutí). Brzda řetězu se uvolní zatáhnutím za páku směrem k pracovníkovi (obr. 38).</p> <p>KONTROLA ČINNOSTI BRZDY ŘETĚZU Při provádění kontroly pily před každým zahájením práce s pilou kontrolujte správnou činnost brzdy řetězu podle následujících bodů:</p> <ol style="list-style-type: none"> 1. Nastartujte motor a uchopte pilu pevně oběma rukama. 2. Uvedte řetěz do chodu přidáním plynu a pak hřbetem levé ruky zatlačte na páku brzdy směrem dopředu (obr.36). 3. Pokud brzda funguje správně, musí se řetěz okamžitě zastavit; plynovou páčku uvolněte. 4. Brzdu uvolněte (obr.38). <p>ÚDRŽBA BRZDY: Mechanismus brzdy řetězu udržujte vždy čistý a kloub páky namazaný (obr. 39). Kontrolujte opotřebení pásky brzdy. Minimální tloušťka pásky je 0,30 mm.</p>	<p>⚠ МЕРЫ ПРЕДОСТОРОЖНОСТИ ПРИ ОТДАЧЕ Отдача может произойти, если конец шины касается какого-либо предмета или когда цепь пережимается или придавливается деревом при распилке (Рис. 33 – 34). Чтобы избежать вовсе или снизить эффект от отдачи, старайтесь контролировать цепную пилу, крепко держа ее обеими руками.</p> <p>⚠ ВНИМАНИЕ! - Запасная цепь должна иметь те же или улучшенные параметры по отскоку, что и оригинальная.</p> <p>ИНЕРЦИОННЫЙ ТОРМОЗ ЦЕПИ Инерционный тормоз цепи обеспечивает максимальную безопасность при использовании цепной пилы. Он защищает оператора от возможной отдачи, которая может случиться во время работы. Он приводится в действие с последующей мгновенной блокировкой цепи в случае, когда оператор нажимает на рычаг (Рис.36) (ручное управление) или автоматически, в результате действия инерции, когда защитный щиток сдвигается вперед (Рис.37) при неожиданной отдаче (инерционное управление). Тормоз цепи можно освободить, потянув рычаг по направлению к оператору (Рис.38).</p> <p>ПРОВЕРКА РАБОТЫ ТОРМОЗА Во время проверки пилы перед работой, обязательно проверьте эффективность работы тормоза следующим образом:</p> <ol style="list-style-type: none"> 1 Включите двигатель и крепко возьмитесь за ручки обеими руками. 2 Потянув за рычаг акселератора, чтобы цепь начала двигаться, толкните рычаг тормоза вперед, используя тыльную часть левой руки (Рис.36). 3 Когда тормоз сработает и цепь остановится, отпустите рычаг акселератора. 4 Освободите тормоз (Рис.38). <p>ТЕХНИЧЕСКОЕ ОБСЛУЖИВАНИЕ ТОРМОЗА: всегда содержите механизм тормоза в чистоте и смазывайте рычажный механизм (Рис.39). Следите за износом ленты тормоза. Ее минимальная толщина должна быть 0.30 mm.</p>	<p>⚠ ZASADY BEZPIECZEŃSTWA ZWIĄZANE Z ODBICIEM Odbicie może nastąpić, gdy końcówka prowadnicy dotknie jakiegoś przedmiotu lub kiedy drewno zablokuje lub zgniecie łańcuch podczas cięcia (Rys. 33-34). Aby zapobiec i zmniejszyć odbicie, należy cały czas kontrolować pracę pilarki trzymając ją mocno obydwojma rękami.</p> <p>⚠ UWAGA! - Łańcuch wymienny powinien mieć takie same lub lepsze właściwości w zakresie obicia jak łańcuch oryginalny.</p> <p>HAMULEC BEZWŁADNOCIOWY ŁAŃCUCHA Bezwładnościowy hamulec łańcucha to urządzenie zabezpieczające podczas pracy pilarki. Chroni użytkownika przed ewentualnymi skutkami odbicia, do których może dojść w różnych fazach pracy. Hamulec ten uruchamia się, powodując natychmiastowe zatrzymanie łańcucha, wtedy gdy ręka operatora naciśnie na dźwignię (Rys. 36) (uruchomienie ręczne) lub też automatycznie siłą bezwładności, kiedy osłona zostanie popchnięta do przodu (Rys. 37) w przypadku nagłego odbicia (uruchomienie bezwładnościowe). Hamulec łańcucha można odblokować pociągając dźwignię w kierunku operatora (Rys. 38).</p> <p>KONTROLA DZIAŁANIA HAMULCA Podczas przeprowadzania kontroli urządzenia przed przystąpieniem do jakiegokolwiek pracy, należy sprawdzić sprawność hamulca postępując według poniższego opisu:</p> <ol style="list-style-type: none"> 1. Uruchomić silnik i chwycić mocno uchwyty dwiema rękami. 2. Nacisnąć dźwignię gazu, aby wprawić w ruch łańcuch, nacisnąć dźwignię hamulca do przodu grzbietem lewej ręki (Rys. 36). 3. Jeśli hamulec działa, łańcuch natychmiast się zatrzyma; zwolnić dźwignię gazu. 4. Wyłączyć hamulec (Rys. 38). <p>KONSERWACJA HAMULCA : mechanizm hamulca łańcucha należy zawsze utrzymywać w czystości, a dźwignię smarować (Rys. 39). Sprawdzać zużycie taśmy hamulca. Grubość minimalna wynosi 0,30 mm.</p>



Português

MANUTENÇÃO

⚠ ATENÇÃO: durante as operações de manutenção use sempre luvas de proteção.

AFIAMENTO DA CORRENTE

O passo da corrente (Fig. 51) é de 1/4"x.050" (Carving) o 3/8"x.050".

Afiar a corrente utilizando luvas de proteção e lima curva de Ø 4 mm (5/32").

⚠ ATENÇÃO - Não monte a corrente 1/4" sobre o pinhão de 3/8" ou vice-versa.

Afie sempre a corrente desde o interior até o exterior do cortante (Fig. 50) respeitando os valores conforme mostra a Fig. 51.

Os elos cortantes, depois do afiamento, devem ser todos da mesma largura e comprimento.

⚠ ATENÇÃO - A corrente deve ser afiada cada vez que se observar que as maravalhas forem de dimensões muito reduzidas como a normal serradura.

Cada 3-4 afiamentos é necessário controlar e se for preciso limar o delimitador de profundidade, utilizando uma lima plana e o gabarito apropriado fornecidos como optional, e depois arredondar o ângulo anterior (Fig. 52).

⚠ ATENÇÃO - A correta regulação do delimitador de profundidade é tão importante quanto o correto afiamento da corrente.

BARRA

As barras com pinhão na ponta devem ser lubrificadas com graxa usando uma seringa para lubrificação (Fig. 53).

A barra tem que ser rodada cada 8 horas de trabalho para permitir um desgaste uniforme.

Mantenha limpa as ranhuras da barra e o orifício de lubrificação com o raspador fornecido como optional (Fig. 54).

Controle que as guias da barra sejam paralelas e, se necessário, tire as rebarbas laterais com a lima plana (Fig. 55).

⚠ ATENÇÃO - Não monte nunca uma corrente nova sobre um pinhão desgastado (Fig. 56).

Ελληνικά

ΣΥΝΤΗΡΗΣΗ

⚠ ΠΡΟΣΟΧΗ- Κατά την διάρκεια των εργασιών συντήρησης, φοράτε προστατευτικά γάντια. Μην πραγματοποιείτε την συντήρηση όταν το μοτέρ είναι ζεστό.

ΤΡΟΧΙΣΜΑ ΤΗΣ ΑΛΥΣΙΔΑΣ

Το βήμα της αλυσίδας (Εικ. 51) είναι 1/4"x.050" (Carving) ή 3/8"x.050". Τροχίστε την αλυσίδα χρησιμοποιώντας προστατευτικά γάντια και στρογγυλή lima Ø 4 mm (5/32").

⚠ ΠΡΟΣΟΧΗ - Μην μονταρέτε την αλυσίδα 1/4" στην λαμα της 3/8" και αντιστρόφως.

Τροχίζετε πάντα την αλυσίδα από το εσωτερικό προς το εξωτερικό της λαμας (Εικ. 50) τηρώντας τις τιμές που αναγράφονται στην Εικ. 51.

Τα δοντακια κοπής, μετά το τροχίσμα, θα πρέπει να έχουν το ίδιο μήκος και πάχος.

⚠ ΠΡΟΣΟΧΗ - Η αλυσίδα θα πρέπει να τροχίζεται κάθε φορά που διαπιστώνετε ότι το ροκανίδι έχει περιορισμένες διαστάσεις, όπως το κανονικό πριονίδι.

Κάθε 3-4 τροχίσματα, θα πρέπει να ελεγχετε και ενδεχομένως να λιμαρέτε τον οδηγό βαθούς, μέσω της επιπεδής λιμας και του ειδικού μετρητή που χορηγείται προαιρετικά και εν συνεχεία στρογγυλεψτε την προσθια γωνία (Εικ. 52).

⚠ ΠΡΟΣΟΧΗ- Η σωστή ρυθμιστή του οδηγού βαθούς είναι σπουδαία, όσο το σωστό τροχίσμα της αλυσίδας.

ΛΑΜΑ

Οι λαμας που έχουν κυλινδρό στην ακμή, θα πρέπει να λιπανθούν με γράσο, μέσω μιας ενεσής λιπανσης (Εικ. 53).

Θα πρέπει να γυρνάτε την λαμα κάθε 8 ώρες χρήσης, για να επιτραπεί η ομοιομορφή χρήση της.

Διατηρήστε καθαρή την αυλακωση της λαμας και την οπή λιπανσης με το εξάρτημα ξεσης που διατίθεται προαιρετικά (Εικ. 54).

Ελεξτε εάν οι οδηγοί της λαμας είναι παράλληλοι και εάν είναι απαραίτητο, βγάλτε τα πλαινα περισσεύματα με μια επιπεδή lima (Εικ. 55).

⚠ ΠΡΟΣΟΧΗ- Μην μονταρέτε ποτέ μια καινούργια αλυσίδα σε έναν αλλοιωμένο κυλινδρό (Εικ. 56).

Türkçe

BAKIM

⚠ DİKKAT: Bakım yaparken eldiven kullanın. Motor sıcakken bakım yapmayın.

ZİNCİRİN BİLENMESİ

Zincir baklasının ebadı (Şekil 51) 1/4"x.050" (Carving) - 3/8"x.050" tir. Zinciri bilemek için eldiven ve Ø 4 mm çapında yuvarlak eğe kullanın (5/32").

⚠ DİKKAT: Zinciri monte etmeyin .325" i 1/4" in üzerine ya da tersi.

Daima eğeyi kendinizden uzağa doğru hareket ettirerek (Şekil 50) ve Şekil 51'ta verilen değerlere uygun olarak zinciri bileyin. Bileme sonrasında zincirin baklaları aynı ende ve boyda olmalıdır.

⚠ DİKKAT: Keskin zincir tırtıksız parçalar keser. Talaş tozu oluşmaya başladığında zincirinizi bilemenin zamanı gelmiş demektir.

Üç dört bilemeden sonra kompasla baklaların yüksekliğini ölçmeniz ve gerekirse düz törpü ya da kalıp kullanılarak alçatmanız gerekir. Daha sonra köşeleri yuvarlayın (Şekil 52).

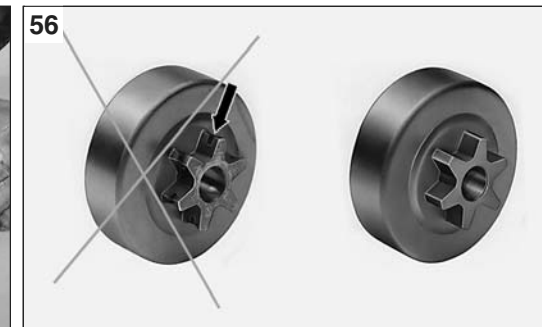
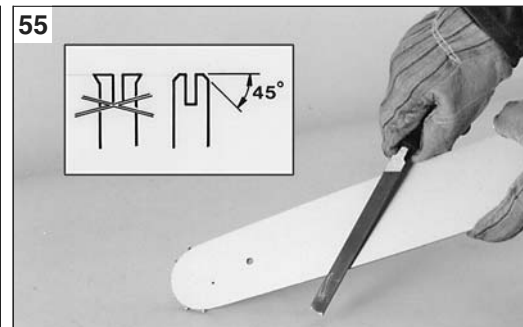
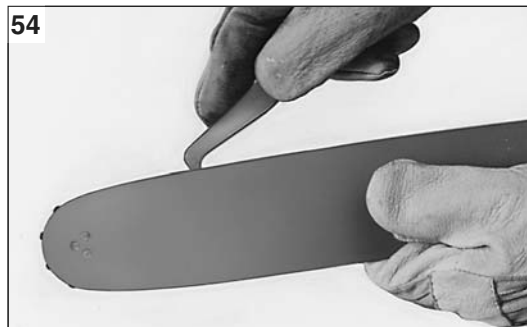
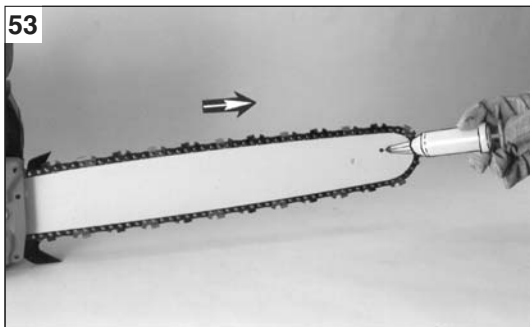
⚠ DİKKAT: Zincirin bilenmesi kadar kompasın ayarı da önemlidir.

TESTERE

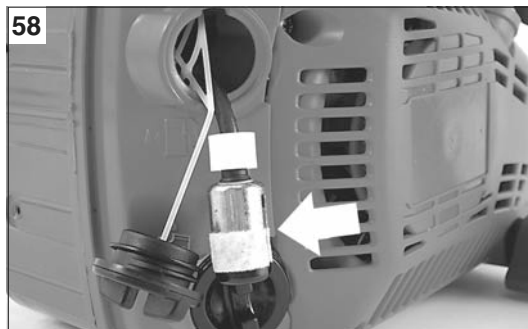
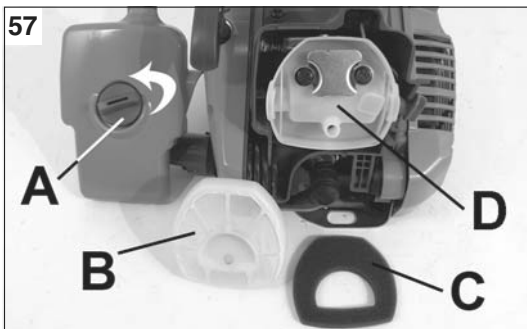
Ucunda dişli çarkı olan testerele şırıngayla greslenmelidir (Şekil 53). Eşit yıpranma sağlanması için her 8 iş saatinde bir testere ters yüz edilmelidir. Testere yivini ve yağlama deliğini temiz tutun.

Bunun için isterseniz testere yivi temizleyicisi kullanabilirsiniz (Şekil 54). Testerenin aşınmasını kontrol edin. Gerekirse düz törpüyle testerenin üzerindeki çapakları temizleyerek testereyi düzleyin (Şekil 55).

⚠ DİKKAT: Hiçbir zaman eski bir dişli çarkına ya da zincir hizalama çarkına yeni zincir takmayın (Şekil 56).



Česky	Русский	Polski
<h3>ÚDRŽBA</h3>	<h3>ТЕХНИЧЕСКОЕ ОБСЛУЖИВАНИЕ</h3>	<h3>KONSERWACJA</h3>
<p>⚠ UPOZORNĚNÍ - Při údržbových pracích vždy používejte ochranné rukavice. Údržbu neprovádějte, je-li motor ještě teplý.</p> <p>BROUŠENÍ ŘETĚŽU Dělení řetězu (obr. 51) je 1/4"x.050" (Carving) nebo 3/8"x.050". Při broušení řetězu používejte ochranné rukavice a kulatý pilník Ø 4 mm (5/32").</p> <p>⚠ POZOR - Nemontujte řetěz 1/4" na řetězku pro 3/8" nebo naopak.</p> <p>Řetěz vždy bruste z vnitřní strany ostří směrem ven (obr. 50) s ohledem na hodnoty uvedené na obr. 51. Rezné články řetězu musí mít po nabroušení stejnou šířku a délku.</p> <p>⚠ UPOZORNĚNÍ - Řetěz je nutné nabrousit vždy, když zjistíte, že piliny jsou tak nepatrné jako při normálním pilování.</p> <p>Při každém 3-4 broušení je nutné zkontrolovat a případně obrousit omezovač hloubky plochým pilníkem a speciálním pilníkem, které se dodávají jako volitelné vybavení; pak zakulaťte přední úhel (obr. 52).</p> <p>⚠ POZOR - Správná výška omezovače hloubky je stejně důležitá jako správné nabroušení řetězu.</p> <p>LIŠTA Lišty s cívkou ve špičce je nutné namazat mazivem pomocí mazací stříkačky (obr. 53). Lištu pravidelně každých 8 hodin obraťte, aby se opotřebovávala stejnoměrně. Drážku lišty a otvor mazání udržujte v čistotě pomocí škrabky, kterou si můžete objednat (obr. 54). Kontrolujte, zda jsou vodítka lišty rovnoběžná, a je-li to nutné, odstraňujte boční otřepky plochým pilníkem (obr. 55).</p> <p>⚠ UPOZORNĚNÍ - Nikdy nenasazujte nový řetěz na opotřebovanou řetězku (obr. 56).</p>	<p>⚠ ВНИМАНИЕ - Проводя техническое обслуживание, всегда надевайте защитные перчатки. Не проводите каких-либо операций, пока двигатель не остыл.</p> <p>ЗАТОЧКА ЦЕПИ Шаг цепи (Рис. 51) составляет 1/4"x.050" (Carving) или 3/8"x.050". Затачивать цепь следует круглым напильником диаметром 4 мм, (5/32") обязательно надев защитные перчатки.</p> <p>⚠ ВНИМАНИЕ - Нельзя надевать цепь 1/4" на звездочку 3/8" и наоборот.</p> <p>Всегда затачивайте зубья только движением напильника наружу (рис. 50), соблюдая размеры, показанные на рис. 51. После заточки все режущие кромки должны иметь одинаковую ширину и длину.</p> <p>⚠ ВНИМАНИЕ – Цепь следует затачивать каждый раз, когда Вы увидите, что она начинает давать мелкие опилки.</p> <p>После каждых 3-4 заточек следует контролировать и при необходимости стачивать ограничитель глубины, пользуясь для этого плоским напильником и специальным напильником, поставляемым в качестве опции, после чего следует скруглить передний угол (Рис.52).</p> <p>⚠ ВНИМАНИЕ – Правильная регулировка ограничителя глубины столь же важна, как и правильная заточка цепи.</p> <p>ШИНА Направляющую шину, с расположенной на конце звездочкой, следует смазывать, используя шприц-масленку (Рис. 53). Шину следует переворачивать каждые 8 часов работы, чтобы обеспечить равномерный износ (Рис. 43). Следите за чистотой паза шины и смазочного отверстия, прочищайте их специальным скребком, поставляемым в качестве опции (Рис. 54). Проверяйте, чтобы направляющие шины были параллельными и, при необходимости, удаляйте боковые заусенцы плоским напильником (Рис.55).</p> <p>⚠ ВНИМАНИЕ: Никогда не надевайте новую цепь на изношенную звездочку (рис. 56).</p>	<p>⚠ UWAGA - Podczas wykonywania czynności konserwacyjnych należy zawsze zakładać rękawice ochronne. Nie wykonywać konserwacji, kiedy silnik jest rozgrzany.</p> <p>OSTRZENIE ŁAŃCUCHA Skok łańcucha (Rys. 51) wynosi 1/4"x.050" (Carving) - 3/8"x.050". W rękawicach ochronnych naostrzyć łańcuch przy pomocy pilnika okrągłego o średnicy Ø 4 mm (5/32").</p> <p>⚠ UWAGA – Nie zakładać łańcucha 1/4" na koło zębate 3/8" i na odwrót.</p> <p>Zawsze ostrzyć łańcuch od wewnątrz w kierunku zewnętrznym krawędzi tnącej (Rys. 50) zachowując wartości podane na Rys. 51. Wszystkie ogniwa tnące po naostrzeniu powinny mieć taką samą szerokość i długość.</p> <p>⚠ UWAGA - Łańcuch należy ostrzyć zawsze, gdy zauważy się, że podczas cięcia pojawia się drobny pył drzewny .</p> <p>Co 3-4 ostrzenia, należy sprawdzić i ewentualnie opiliować ograniczniki głębokości, posługując się pilnikiem płaskim oraz specjalnym szablonem, które dostarczane są jako wyposażenie dodatkowe, a następnie należy zaokrąglić krawędź przednią ogranicznika (Rys. 52).</p> <p>⚠ UWAGA- Prawidłowa regulacja ogranicznika głębokości jest równie ważna jak prawidłowe naostrzenie łańcucha.</p> <p>PROWADNICA Prowadnice, posiadające na końcu zębatkę, powinny być smarowane smarem przy użyciu smarownicy (Rys.53). Prowadnicę należy obracać co 8 godzin pracy, aby zużywała się równomiernie. Utrzymywać w czystości rowek prowadnicy i otwór smarowania za pomocą skrobaka (Rys. 54). Sprawdzać, czy płaszczyzny rowka prowadnicy są równoległe i jeśli trzeba, usunąć zadziory boczne za pomocą płaskiego pilnika (Rys. 55).</p> <p>⚠ UWAGA - Nigdy nie nakładać nowego łańcucha na zużyty pierścień napędowy (Rys. 56).</p>



Português

MANUTENÇÃO

FILTRO DE AR - Rode o botão (A, Fig.57) e controle diariamente los filtros de ar (B-C). Limpe com desengordurante Emak cód. 001101009, lave com água e sobre à distância com ar comprimido do interior para o exterior (Fig.57). Substitua o filtro se estiver muito entupido ou danificado.

⚠ ATENÇÃO! - Quando tornar a montar o filtro (B), encaixe-o firmemente no espaço apropriado da tampa (D).

FILTRO COMBUSTÍVEL - Verifique regularmente as condições do filtro de combustível, no caso de muita sujeira, substitua-o (Fig.58).

BOMBA DO ÓLEO (automática regulável) - O escoamento se regula previamente na fábrica. O fluxo do óleo pode ser variado pelo operador, segundo as necessidades, através do parafuso de regulação apropriado (Fig.59). O fluxo do óleo só é possível com a corrente em movimento.

⚠ ATENÇÃO - Não utilize nunca óleo reciclado.

GRUPO DE ARRANQUE - Mantenha livre e limpos os orifícios de arrefecimento do carter do grupo de arranque (Fig.60) com pincel ou ar comprimido.

MOTOR - Limpe regularmente as alhetas do cilindro com pincel ou ar comprimido (Fig.61). A acumulação de impurezas sobre o cilindro pode provocar aquecimento anormal prejudicial ao bom funcionamento do motor.

VELA - Recomenda-se a limpeza regular da vela e o controle a distância dos elétrodos (Fig.62). Utilize vela Champion RCJ-7Y ou de outra marca de grau térmico equivalente.

FREIO DA CORRENTE - No caso em que o freio da corrente não funcionar corretamente, desmonte o carter cobre-corrente e limpe a fundo os componentes do freio. Quando a fita do freio da corrente estiver desgastada e/ou deformada, troque-a (A, Fig.63). Verifique e substitua, se necessário, a paragem de segurança da corrente (B, Fig.63).

BARRA - Rodar a barra e verificar que os orifícios de lubrificação estejam livres de impurezas (Fig.64).

Ελληνικά

ΣΥΝΤΗΡΗΣΗ

ΦΙΛΤΡΟ ΑΕΡΑ - Γυρίστε το πόμολο (A, Εικ. 57) και ελεγχτε καθημερινά το φίλτρο αερα (B-C). Καθαρίζετε με απολιπαντικό Emak κωδ. 001101009, πλύνετε με νερό και στεγνώστε με πεπιεσμένο αέρα εξ απόστασης από μέσα προς τα έξω (Εικ.57). Αντικαθιστάτε το φίλτρο εάν είναι πολύ βουλωμένο ή εάν έχει φθαρεί.

⚠ ΠΡΟΣΟΧΗ! - Όταν τοποθετήσετε ξανά το φίλτρο (B), ασφαλίστε το καλά στη θέση του στο καπάκι (D).

ΦΙΛΤΡΟ ΤΟΥ ΚΑΡΜΠΥΡΑΤΕΡ
Ελεγχτε περιοδικά την κατάσταση του φίλτρου του καρμπυρατερ. Σε περίπτωση εντονής ακαθαρσίας, αντικαταστήστε το, (Εικ.58).

ΑΝΤΛΙΑ ΛΑΔΙΟΥ (αυτοματη ρυθμιζομενη) - Η χωρητικοτητα είναι ρυθμιζομενη απο το εργοστασιο. Η διελευση του λαδιου μπορεί να μεταβληθει απο τον χειριστη, αναλογα με τις αναγκες, μεσω της ειδικης βιδας ρυθμισης (Εικ. 59). Η διελευση του λαδιου γινεται μονο οταν η αλυσιδα βρισκεται σε ταση.

⚠ ΠΡΟΣΟΧΗ - Μην χρησιμοποιείτε ποτε χρησιμοποιημενο λαδι

ΜΠΛΟΚ ΕΚΚΙΝΗΣΗΣ
Διατηρητε παντα ελευθερες και καθαρες τις σχισμες ψυξης του καρτερ μπλοκ εκκινησης (Εικ.60) με ενα πινελο η πεπιεζμενο αερα.

ΜΟΤΕΡ
Καθαριζετε περιοδικα τα περυνια του κυλινδρου με ενα πινελο η με πεπιεσμενο αερα (Εικ.61). Η συγκεντρωση ακαθαρσιων στον κυλινδρο μπορεί να προκαλεσει υπερθερμανση, βλαβερη για την λειτουργια του μοτερ.

ΜΠΟΥΖΙ
Συνισταται ο περιοδικος καθαρισμος του μπουζι και ο ελεγχος της αποστασης των ηλεκτροδιων (Εικ.62). Χρησιμοποιειτε μπουζι Champion RCJ7Y ή άλλης μάρκας με παρόμοιο θερμικό βαθμό.

ΦΡΕΝΟ ΑΛΥΣΙΔΑΣ
Σε περιπτωση που το φρενο αλυσιδας δεν λειτουργει σωστα, βγαλτε το καρτερ προστασιας της αλυσιδας και καθαριστε καλα τα εξαρτηματα του φρενου. Οταν η κορδελα του φρενου αλυσιδας είναι χρησιμοποιημενη και/η αλλοιομενη, αντικαταστηστε την (A, Εικ.63). Ελεγξτε και ενδεχομενως αντικαταστηστε την ασφαλεια της αλυσιδας (B, Εικ.63).

ΛΑΜΑ
Περιστρεψτε την λαμα και βεβαιωθειτε οτι οι οπες λιπανσης είναι καθαρες (Εικ.64).

Türkçe

BAKIM

HAVA FİLTRESİ - (A) Sapından çeviriniz (Şek.57) hava filtresini (B-C) hergün kontrol edin. Emak kod numarası 001101009 olan yağ çözücü ile temizleyiniz, su ile yıkayınız ve içerden dışarıya doğru uzaktan basınçlı hava tutunuz (Şek.57). Eğer aşırı tıkanmış veya hasar görmüşse, filtreyi değiştiriniz.

⚠ DİKKAT! - (B) filtresini yeniden monte ederken, kapaktaki (D) yerine iyice oturtunuz.

YAKIT FİLTRESİ - Yakıt filtresinin bakımını düzenli olarak yapın. Çok kirlenmişse değiştirin (Şekil 58).

YA/ POMPASI (yağ akış) - ayarı imalatçı firma tarafından yapılmıştır. Yağ akış ayarı gereksinimlere göre kullanıcı tarafından özel ayar vidası (Şekil 59) kullanılarak yapılabilir. Yağ akışı yalnız zincir hareket halindeyken olur.

⚠ DİKKAT: Hiçbir zaman atık yada eski yağ kullanmayın.

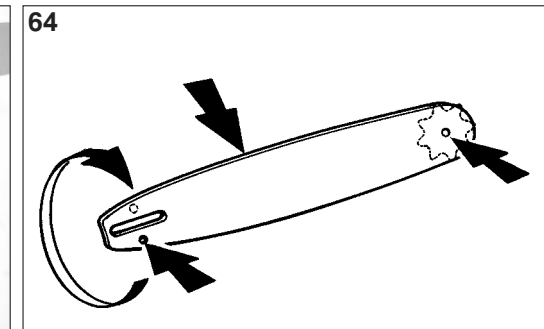
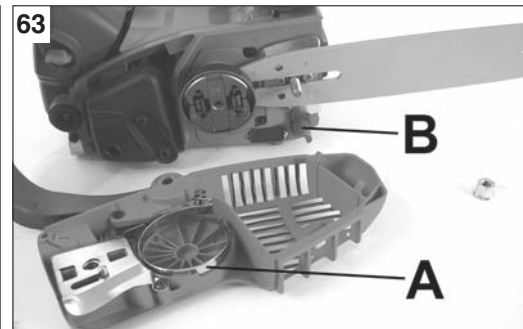
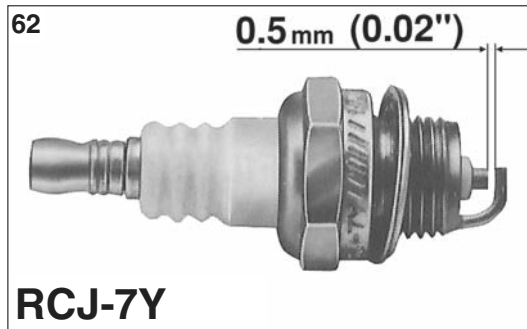
ATEŞLEME ÜNİTESİ - Fırça yada basınçlı hava kullanarak ateşleme ünitesinin soğutucu bölümlerini temizleyin (Şekil 60).

MOTOR - Silindir kanatçıklarını (Şekil 61) basınçlı hava ya da fırça kullanarak düzenli olarak temizleyin. Silindirdeki kirlilik motorun fazla ısınmasına neden olabilir.

BUJİ - Bujileri düzenli olarak temizleyin ve elektrod aralıklarını kontrol edin (Şekil 62). Champion RCJ7Y veya başka markalardan eşit termik dereceye sahip bujiler kullanınız.







ZİNCİR FRENİ - Zincir freni düzgün çalışmıyorsa zincir kapağını çıkararak frenin parçalarını temizleyin. Zincir freninin yayı eskimiş ya da deforme olmuşsa yenisini takın (A, Şekil 63). Zincir emniyet düğmesini kontrol edin ve gerekirse değiştirin (B, Şekil 63).

TESTERE - Testereyi çevirin ve yağlama deliklerinin temiz olup olmadığına bakın (Şekil 64).






Česky	Русский	Polski
<p align="center">ÚDRŽBA</p>	<p align="center">ТЕХНИЧЕСКОЕ ОБСЛУЖИВАНИЕ</p>	<p align="center">KONSERWACJA</p>
<p>VZDUCHOVÝ FILTR - Otočte knoflíkem (A, obr. 57) a denně kontrolujte vzduchové filtry (B-C). Čistěte odmašťovadlem značky Emak kód 001101009, umyjte vodou a profoukněte z určité vzdálenosti stlačeným vzduchem směrem zevnitř ven (obr. 57). Vyměňte filtr, jestliže je silně zanesený nebo poškozený.</p> <p>⚠ UPOZORNĚNÍ! - Při opětovném nasazování filtru (B) ho dobře zatlačte do víka (D).</p> <p>FILTR KARBURÁTORU - Pravidelně kontrolujte stav filtru karburátoru. Je-li příliš znečištěný, vyměňte ho (obr. 58).</p> <p>OLEJOVÉ ČERPADLO (automatické nastavitelné) - Výkon byl nastaven již ve výrobě. Množství dodávaného oleje můžete dodatečně regulovat pomocí regulačního šroubu (obr. 59). Olej protéká pouze při pohybu řetězu.</p> <p>⚠ UPOZORNĚNÍ - Nikdy nepoužívejte vyjetý olej!</p> <p>STARTOVACÍ JEDNOTKA - Chladicí otvory krytu startovací jednotky (obr. 60) udržujte volné a čisté pomocí štětce nebo stlačeného vzduchu.</p> <p>MOTOR - Žebrování válce pravidelně čistěte štětcem nebo stlačeným vzduchem (obr. 61). Nahromaděním nečistot na válci může dojít k přehřátí, které je nebezpečné pro chod motoru.</p> <p>SVÍČKA - Doporučujeme pravidelné čištění svíčky a kontrolu vzdálenosti elektrod (obr. 62). Použijte svíčky Champion RCJ-7Y nebo jinou značku odpovídající tepelné hodnoty.</p> <p>BRZDA ŘETĚZU - Pokud brzda správně nefunguje, sejměte kryt a pečlivě vyčistěte součásti brzdy. Jestliže je pás brzdy opotřebený, a/nebo deformovaný, vyměňte ho (A, obr. 63). Pravidelně kontrolujte, a je-li to nutné, vyměňte zachycovač řetězu (B, obr. 63).</p> <p>LIŠTA - Otáčejte lištou a kontrolujte, zda v mazacích otvorech nejsou nečistoty (obr. 64).</p>	<p>ВОЗДУШНЫЙ ФИЛЬТР - Поворачивая ручку (A, Рис.57) ежедневно проверяйте состояние воздушного фильтра (B-C). Прочистите обезжиривающим средством Emak, код 001101009, промойте водой и продуйте с некоторого расстояния сжатым воздухом в направлении изнутри наружу (Рис.57). Заменяйте фильтр, если он сильно засорен или поврежден.</p> <p>⚠ ВНИМАНИЕ! - При установке на место фильтра (B), правильно вставьте его в соответствующее гнездо в крышке (D).</p> <p>ТОПЛИВНЫЙ ФИЛЬТР - Периодически проверяйте состояние топливного фильтра. Если он окажется слишком грязным, замените его (Рис.58).</p> <p>МАСЛЯНЫЙ НАСОС (автоматический регулируемый) - Регулировка расхода выполнена на заводе изготовителя. Расход масла может быть по необходимости изменен оператором с помощью регулировочного винта (Рис. 59). Расход масла производится только, когда цепь движется.</p> <p>⚠ ВНИМАНИЕ - Ни в коем случае нельзя использовать отработанное масло.</p> <p>СТАРТЕР - Используйте кисточку или сжатый воздух для очистки охлаждающих отверстий стартера (Рис. 60).</p> <p>ДВИГАТЕЛЬ - Периодически чистите ребра цилиндра кисточкой или сжатым воздухом (Рис. 61). Загрязнение цилиндра может привести к опасному перегреву двигателя.</p> <p>СВЕЧА ЗАЖИГАНИЯ - Рекомендуется регулярно чистить свечу зажигания и проверять зазор между электродами (Рис. 62). Используйте свечу Champion RCJ-7Y или другой марки с теми же температурными характеристиками.</p> <p>ТОРМОЗ ЦЕПИ - Если тормоз цепи работает неправильно, снимите крышку цепи и прочистите части тормоза. Если лента тормоза изношена или деформирована, замените ее (A, Рис. 63). Проверьте и, если необходимо замените предохранительный стопор цепи (B, Рис.63).</p> <p>ШИНА - Перевернув шину, проверьте, чтобы смазочные отверстия были свободны от загрязнений (Рис. 64).</p>	<p>FILTR POWIETRZA - Codziennie odkręcić pokrętkę (A, Rys. 57) i kontrolować filtry powietrza (B-C). Czyścić preparatem odtłuszczającym Emak kod 001101009, czyścić wodą i sprężonym powietrzem z dużej odległości, w kierunku od wewnątrz do zewnątrz (Rys.57). Jeżeli filtr jest mocno zatkany lub uszkodzony, należy go wymienić.</p> <p>⚠ UWAGA! - Podczas montażu filtra z powrotem (B), wkład starannie zamocować w pokrywce (D).</p> <p>FILTR PALIWA - Sprawdzać okresowo stan filtra paliwa. W przypadku nadmiaru brudu, wymienić na nowy (Rys. 58).</p> <p>POMPA OLEJU (automatyczna z możliwością regulacji) - Wydajność jest ustawiona fabrycznie. Przepływ oleju może zostać zmieniony przez operatora w zależności od potrzeb za pomocą specjalnej śruby regulującej (Rys. 59). Olej przepływa jedynie podczas ruchu łańcucha.</p> <p>⚠ UWAGA - Zabrania się stosowania oleju regenerowanego!</p> <p>ZESTAW ROZRUSZNIKA - Otwory chłodzące pokrywy rozrusznika powinny być drożne i czyste (Rys. 60), otwory oczyścić przy pomocy pędzelka lub sprężonego powietrza.</p> <p>SILNIK - Czyścić okresowo żebra cylindra pędzlem lub sprężonym powietrzem (Rys. 61). Nagromadzenie się zanieczyszczeń na cylindrze może wywołać szkodliwe przegrzanie się silnika.</p> <p>WIECAA - Zaleca się okresowe czyszczenie świecy oraz kontrolę odległości elektrod (Rys. 62). Stosować świece Champion RCJ-7Y lub zamiennik innej marki.</p> <p>HAMULEC ŁAŃCUCHA - W przypadku niewłaściwego działania hamulca łańcucha, zdjąć pokrywę i wyczyścić wewnętrzne elementy hamulca. Gdy taśma hamulca łańcucha jest zużyta lub zdeformowana, należy ją wymienić (A, Rys. 63). Sprawdzić i wymienić w razie potrzeby, blokadę bezpieczeństwa łańcucha (B, Rys. 63).</p> <p>PROWADNICA - Obrócić prowadnicę, aby sprawdzić, czy otwory smarujące są wolne od zanieczyszczeń (Rys. 64).</p>

P DADOS TECNICOS GR ΤΕΧΝΙΚΑ ΣΤΟΙΧΕΙΑ	TR TEKNİK ÖZELLİKLERİ CZ TECHNICKÉ ÚDAJE	RUS ТЕХНИЧЕСКИЕ ДАННЫЕ PL DANE TECHNICZNE
---	---	--

Cilindrada - Κυβισμος - Motor kapasitesi - Objem válce - Объем цилиндра - Pojemność silnika	25.4 cm³
Motor - Мотор - Motor - Двигатель - Silnik	EMAK
Potência - Ισχυς - Güç - Výkon - Мощность - Moc	0.9 kW
Nº rot/min mínima - Αρ. στροφων το λεπτο - Minimum devir (rpm) - Minimální otáčky - Минимальное число оборотов - Obrotы minimalne silnika	* 3000 ÷ 3500 min ⁻¹
Nº rot/min máxima - Αρ. μεγιστος στροφων - Maksimum devir (rpm) - Maximální otáčky - Максимальное число оборотов - Obrotы maksymalne silnika	* 11500 ÷ 12500 min ⁻¹
Arranque fácil  - Εύκολη εκκίνηση  - Kolay çalıştırma  - Zjednodušené spouštění  - Облегченный пуск  - Łatwe uruchomienie 	Si - Naı - Var - Ano - Да - Tak
Bulbo primer - Βολβο primer - Primer Karbüratör - Nastřikovač paliva - Кнопка подсасывающего насоса - Pompka rozruchowa	Si - Naı - Var - Ano - Да - Tak
Parafuso tensor da corrente lateral - Πλευρική βίδα τάνυσης αλυσίδας - Yan zincir gergi vidası - Boční šroub napínáku řetězu - Винт бокового натяжителя - Śruba boczna napinająca łańcuch	Si - Naı - Var - Ano - Да - Tak
Nº de dentes do pinhão - Αρ. δοντιων βασης αλυσιδας - Zincir dişlisi diş sayısı - Počet zubů řetězky - Число зубцов в шестерне - Ilość zębów zębatki napędowej	6 (3/8" x.050") 8 (1/4" x.050")
Peso sem barra e corrente - Βαρος χωρις λαμα και αλυσιδα - Testeresiz ve zincirsiz ağırlık - Hmotnost bez lišty a řetězu - Вес без шины и цепи - Ciężar bez prowadnicy i łańcucha	2.8 kg
Sistema antivibratório - Συστημα αντικραδασμου - Amortisör - Antivibrační systém - Αντιβιβραционные устройства - Układ antywibracyjny	Si - Naı - Var - Ano - Да - Tak
Freio corrente inercial - Αυτοματο φρενο αλυσιδας - Inertial zincir freni - Brzda řetězu - Инерционный тормоз цепи - Hamulec bezwładnościowy łańcucha	Si - Naı - Var - Ano - Да - Tak

P DADOS TECNICOS	TR TEKNİK ÖZELLİKLERİ	RUS ТЕХНИЧЕСКИЕ ДАННЫЕ
GR ΤΕΧΝΙΚΑ ΣΤΟΙΧΕΙΑ	CZ TECHNICKÉ ÚDAJE	PL DANE TECHNICZNE

Passo da corrente - Βημα αλνοιδας - Bakla ebadı - Dělení řetězu - Шаг цепи - Podziałka łańcucha		3/8"x.050"
		1/4"x.050" Carving
Comprimento de barra - Μηκος μπαρας - Kılavuz boyu - Délka lišty - Длина шины - Długość prowadnicy		10" - 25 cm
		10" - 25 cm
Comprimento do corte - Μηκος κοπης - Kesim uzunluđu - Řezná délka - Глубина пропила - Długość cięcia		255 mm
		270 mm
Capacidade do reservatorio - Χωριτηκοτητα νεποζιτου καυσιμων - Yakıt deposunun hacmi - Objem palivové nádrže - Емкость бака - Pojemność zbiornika	 + 	230 (0.23) cm ³ (l)
Capacidade do reservatorio - Χωριτηκοτητα νεποζιτου καυσιμων - Yakıt deposunun hacmi - Objem palivové nádrže - Емкость бака - Pojemność zbiornika		160 (0.16) cm ³ (l)

*

- P** - Rotações em vazio com barra e correia
GR - Στροφές χωρίς με μπάρα και αλυσίδα
TR - Çubuk ve zincir ile boşta devirler
CZ - Otáčky naprázdno s lištou a řetězem
RUS - Число оборотов на холостом ходу с шиной и цепью
PL - Obroty na wolnym biegu z prowadnicą i łańcuchem

Português	Ελληνικά	Türkçe
CERTIFICADO DE GARANTIA	ΠΙΣΤΟΠΟΙΗΤΙΚΟ ΕΓΓΥΗΣΗΣ	GARANTİ SERTİFİKASI
<p>Este aparelho foi projectado e fabricado em conformidade com os critérios mais avançados da tecnologia actual. O fabricante garante os seus produtos por um período de vinte e quatro meses a partir da data de compra, desde que utilizados privadamente ou como Hobby. A garantia é limitada a seis meses em caso de utilização profissional e a três meses em caso de aluguer.</p> <p>Condições gerais de garantia</p> <ol style="list-style-type: none"> 1) A garantia inicia a partir do momento de compra. O fabricante, mediante a rede de assistência técnica, substituirá gratuitamente os defeitos causados pela não conformidade do material, processo de fabrico e produção. A garantia não anula os direitos legais previstos pelo Código civil contra as consequências derivadas de defeitos ou vícios do aparelho. 2) O pessoal técnico intervirá o mais rápido possível compativelmente com as próprias exigências de organização. 3) Para requerer a assistência durante o período de garantia, é preciso exibir ao pessoal autorizado o certificado de garantia abaixo ilustrado preenchido plenamente, carimbado pelo revendedor e a respectiva factura ou recibo, qual comprovante da data de compra. 4) A garantia decai nos seguintes casos: <ul style="list-style-type: none"> - Falta evidente de manutenção; - Utilização imprópria do produto ou alterações do mesmo; - Utilização de lubrificantes ou combustíveis impróprios; - Utilização de sobresselentes ou acessórios não originais; - Intervenções efectuadas por pessoal não autorizado; 5) O fabricante exclui do período de garantia os materiais de consumo e os órgãos sujeitos ao desgaste normal derivado da utilização do aparelho. 6) A garantia exclui as intervenções de actualização e de melhorias do aparelho. 7) A garantia não inclui pôr em ponto o aparelho bem como as intervenções de manutenção eventualmente necessárias durante o período de garantia. 8) Eventuais danos derivados do transporte devem ser assinalados imediatamente ao transportador; a inobservância, acarreta no decaimento da garantia. 9) Para os motores de outras marcas (Briggs & Stratton, Tecumseh, Kawasaki, Honda, etc.) montados nos nossos aparelhos, vale a garantia conferida pelos respectivos fabricantes. 10) A garantia não inclui eventuais danos, directos ou indirectos causados a pessoas ou bens materiais derivados da inutilização da máquina por ruptura ou da suspensão obrigada da sua utilização. 	<p>Αυτό το μηχάνημα έχει σχεδιαστεί και κατασκευαστεί με τις πιο μοντέρνες τεχνικές παραγωγής. Ο Κατασκευαστής εγγυάται τα προϊόντα του για μια περίοδο εικοσιτεσσάρων μηνών από την ημερομηνία αγοράς για ιδιωτική χρήση/χόμπι. Η εγγύηση μειώνεται σε έξι μήνες σε περίπτωση επαγγελματικής χρήσης και σε τρεις μήνες σε περίπτωση ενοικίασης.</p> <p>Γενικοί όροι της εγγύησης</p> <ol style="list-style-type: none"> 1) Η ισχύς της εγγύησης αρχίζει από την ημερομηνία αγοράς. Ο Κατασκευαστής μέσω του δικτύου πώλησης και τεχνικής εξυπηρέτησης αντικαθιστά δωρεάν τα ελαττωματικά εξαρτήματα που οφείλονται σε υλικό, επεξεργασία και παραγωγή. Η εγγύηση δεν στερεί στον αγοραστή τα νομικά δικαιώματα που προβλέπονται από τον αστικό κώδικα όσον αφορά τις επιπτώσεις των ατελειών ή των ελαττωμάτων που προκλήθηκαν από το αγορασμένο προϊόν. 2) Το τεχνικό προσωπικό θα επέμβει το συντομότερο δυνατό μέσα στα χρονικά όρια που επιτρέπουν οι οργανωτικές απαιτήσεις. 3) Για τεχνική υποστήριξη κατά την περίοδο εγγύησης είναι απαραίτητο να επιδείξετε στο εξουσιοδοτημένο προσωπικό το παρακάτω πιστοποιητικό εγγύησης σφραγισμένο από το κατάστημα πώλησης, πλήρως συμπληρωμένο και που συνοδεύεται από τιμολόγιο αγοράς ή νόμιμη απόδειξη που να αποδεικνύει την ημερομηνία αγοράς. 4) Η εγγύηση παύει να ισχύει σε περίπτωση: <ul style="list-style-type: none"> - Εμφανούς απουσίας συντήρησης, - Λανθασμένης χρήσης του προϊόντος ή επεμβάσεων, - Ακατάλληλων λιπαντικών ή καυσίμου, - Χρήσης μη γνήσιων ανταλλακτικών ή αξεσουάρ, - Επεμβάσεων που έγιναν από μη εξουσιοδοτημένο προσωπικό. 5) Ο Κατασκευαστής δεν καλύπτει με την εγγύηση τα αναλώσιμα υλικά και τα εξαρτήματα που υπόκεινται φυσιολογική φθορά κατά τη λειτουργία. 6) Η εγγύηση αποκλείει τις επεμβάσεις ενημέρωσης και βελτίωσης του προϊόντος. 7) Η εγγύηση δεν καλύπτει τη ρύθμιση και τις επεμβάσεις συντήρησης που μπορεί να λάβουν χώρα κατά την περίοδο εγγύησης. 8) Ενδεχόμενες ζημιές που προκλήθηκαν κατά τη μεταφορά πρέπει να αναφερθούν αμέσως στο μεταφορέα διαφορετικά παύει η ισχύς της εγγύησης. 9) Για τους κινητήρες άλλων κατασκευαστών (Briggs & Stratton, Tecumseh, Kawasaki, Honda, κλπ.) που είναι εγκατεστημένοι στα μηχανήματά μας, ισχύει η εγγύηση που χορηγείται από τον κατασκευαστή του κινητήρα. 10) Η εγγύηση δεν καλύπτει ενδεχόμενες ζημιές, άμεσες ή έμμεσες, που θα προκληθούν σε άτομα ή αντικείμενα από βλάβες του μηχανήματος ή παρατεταμένη εξαναγκασμένη διακοπή στη χρήση αυτού. 	<p>Bu makine, en modern üretim/imalat teknikleri kullanılarak tasarlanıp gerçekleştirildi. Üretici/İmalatçı firma, özel/hobi amaçlı kullanımlar için, satınalma tarihinden sonra yirmidört aylık süreyle kendi ürünleri için garanti vermektedir. Garanti süresi, profesyonel kullanımlar durumunda altı ayla, kiralama durumunda ise üç ayla sınırlanmıştır.</p> <p>Garanti genel koşulları</p> <ol style="list-style-type: none"> 1) Garanti, satınalma tarihinden itibaren geçerlilik kazanır. İmalatçı firma; malzeme, işçilik ve imalattan kaynaklanan kusurlu parçaları, satış ve teknik destek ağı yoluyla değiştirir. Garanti, satılan üründen kaynaklanan kusurlara ve kusurların sonuçlarına karşı satınalını koruyan medeni kanundan kaynaklanan hakları ortadan kaldırmaz. 2) Teknik personel, organizasyonel koşulların verdiği sınırlar içerisinde olabildiğince en kısa sürede destek sağlayacaktır. 3) Garantide yer alan desteği talep etmek için, yetkili kişiye satıcı tarafından damgalanmış sertifikayı ve de mali açıdan zorunlu satınalma faturasını ya da satınalma tarihini ispatlayan fişi göstermesi gereklidir. 4) Garanti aşağıda yer alan durumlarda ortadan kalkar: <ul style="list-style-type: none"> - Bakım yapılmadığının açıkça anlaşılması, - Ürünün doğru olmayan ya da kurallara aykırı kullanımı, - Makineye uygun olmayan yağ ya da yakıtın kullanımı, - Orijinal olmayan yedek parça ya da aksesuarların kullanımı, - Yetkili olmayan kişiler tarafından makineye müdahalelerde bulunulması. 5) İmalatçı şirket; tüketim malzemelerini ve de makinenin normal işletimi sonucunda değişmesi gereken parçaları, garanti kapsamının dışında tutmaktadır. 6) Garanti, ürünün yenileştirme ve iyileştirme amacı ile yapılan eklentilerini hariçte bırakılmaktadır. 7) Garanti, garanti süresi boyunca gerekli olabilecek ayarlama ve bakım işlemlerini kapsamamaktadır. 8) Taşıma esnasında meydana gelecek hasarlar, garanti kapsamındaki hakları taşımacıdan talep etmek için ivedilikle bildirilmelidir. 9) Makineye kurulmuş olan başka marka motorlar için (Briggs ve Stratton, Tecumseh, Kawasaki, Honda, ve diğerleri), garanti; o motor imalatçıları tarafından verilir. 10) Garanti, uzun süreli kullanımdan kaynaklanan zorlamalı süspansiyon ve makine arızalarının, doğrudan ya da dolaylı olarak, kişilere ve eşyalara verdiği hasarları kapsamaz.

MODELO - ΜΟΝΤΕΛΟ

DATA - ΗΜΕΡΟΜΗΝΙΑ

MODEL

TARİH

SERIAL No
ΔΙΑΔΟΧΙΚΟΣ
ΑΡΙΘΜΟΣ

DISTRIBUIDOR - ΚΑΤΑΣΤΗΜΑ ΠΩΛΗΣΗΣ

SERİ No:

BAYİ

COMPRAADOR - ΑΓΟΡΑΣΜΕΝΟ ΑΠΟ ΤΟΝ ΚΥΡΙΟ

SATIN ALAN BAY

Não enviar! Anexe apenas em caso de pedido de assistência técnica.
Μην το στείλετε! Επισυνάπτεται μόνο σε περίπτωση αίτησης τεχνικής εγγύησης.

Göndermek için değil! Sadece teknik garanti için tüm nihai talepleri yollayınız.

ZÁRUKA A SERVIS

ГАРАНТИЙНЫЙ ТАЛОН

KARTA GWARANCYJNA

Tato sekačka byla navržena a vyrobena v pomoci nejmodernějších výrobních technik. Výrobní podnik poskytuje na vlastní výroby záruku dvacet čtyři (24) měsíce od data zakoupení k soukromému účelu. Záruka je omezena na šest (6) měsíců v případě profesionálního využití a na tři (3) měsíce v případě pronajímání.

Všeobecné záruční podmínky

- Záruka platí ode dne zakoupení výrobku. Výrobní podnik zdarma vyměňuje prostřednictvím obchodní a servisní sítě vadné díly, jejichž vada byla způsobena materiálem, zpracováním nebo výrobou. Záruka nezabavuje kupujícího zákonných práv podle občanského zákoníku týkajících se důsledků vad způsobených prodaným výrobkem.
- Techničtí pracovníci provedou požadovaný zákrok co nejdříve v rámci daných časových možností.
- Při žádosti o opravu v záruce je nutné předložit oprávněnému pracovníkovi níže uvedený záruční list orazítkovany prodejcem a úplně vyplněný, spolu s nákupní fakturou nebo platným dokladem o zakoupení s datem nákupu.**
- Záruka propadá v případě:
 - zjevného zanedbání údržby,
 - nevhodného používání výrobku nebo jeho poškození,
 - použití nevhodných mazadel nebo paliv,
 - použití jiných než originálních náhradních dílů,
 - zásahů prováděných neoprávněnými pracovníky.
- Záruka se podle výrobce nevztahuje na materiály, které se opotřebovávají, a na části vystavené běžnému opotřebování.
- Záruka se nevztahuje na zásahy týkající se modernizace a vylepšování výrobku.
- Záruka se nevztahuje na seřizování a údržbové práce, i když jsou prováděny v době záruky.
- Případné škody způsobené při dopravě musí být ihned oznámeny dopravci, jinak záruka propadá.
- Pro motory jiných značek (Briggs & Stratton, Tecumseh, Kawasaki, Honda, apod.) namontované na našich strojích, platí záruka poskytnutá příslušnými výrobci motorů.
- Záruka se netýká případných škod, přímých či nepřímých, způsobených osobám nebo na věcech poruchou stroje, nebo vyplývajících z dlouhodobého nuceného odstavení stroje.

Данное изделие разработано и произведено в соответствии с самыми современными технологиями. Фирма изготовитель дает гарантию на него на срок двадцать четыре (24) месяца со дня приобретения в случае его использования в личных целях/ в качестве хобби. Гарантия ограничивается шестью (6) месяцами в случае его профессиональной эксплуатации и тремя (3) месяцами в случае сдачи его напрокат.

Общие гарантийные условия

- Гарантийный срок устанавливается, начиная с момента приобретения данного изделия. Компания через свою торговую сеть и сеть центров технической поддержки обеспечивает бесплатную замену деталей, имеющие дефекты исходных материалов, изготовления или сборки. Договор гарантии не влияет на права покупателя, обеспечиваемые законодательством в отношении последствий дефектов или брака проданного изделия.
- Технический персонал фирмы выполнит гарантийные работы максимально быстро в пределах времени, определяемых организационными требованиями.
- Для получения гарантийного обслуживания необходимо предъявить уполномоченным представителям полностью заполненный нижеприведенный гарантийный талон с печатью дилера, а также чек, подтверждающий дату покупки.**
- Изделие не подлежит гарантийному обслуживанию:
 - при очевидном отсутствии обслуживания изделия;
 - в случае нарушения условий эксплуатации изделия или нарушения конструкции;
 - использования ненадлежащего топлива или смазки;
 - использования запчастей или принадлежностей, не являющихся фирменными;
 - если ремонт изделия производился самостоятельно или неавторизованной мастерской.
- Фирма-изготовитель не предоставляет гарантии на быстроизнашивающиеся узлы и расходные материалы.
- Гарантия не включает в себя операции по апгрейдингу или улучшению изделия.
- Гарантия не включает в себя операции по запуску и техобслуживанию, произведенные в период гарантийного срока.
- Претензии по повреждениям, причиненным при транспортировке, должны немедленно предъявляться транспортировщику, в противном случае условия гарантии будут считаться нарушенными.
- Для двигателей других марок (Briggs & Stratton, Tecumseh, Kawasaki и т.д.), установленных на наших изделиях, сохраняется гарантия их производителей.
- Гарантия не покрывает прямой или косвенный ущерб, могущий быть причиненным людям или их собственности, вследствие неисправности изделия или его вынужденного простоя.

Niniejsze urządzenie zostało zaprojektowane i wykonane przy wykorzystaniu najnowocześniejszych technik produkcyjnych. Producent udziela gwarancji na swoje wyroby na okres dwudziestu czterech (24) miesięcy od daty zakupu do celów prywatnych/hobbystycznych. Gwarancja zostaje ograniczona do sześciu (6) miesięcy w przypadku użycia do pracy zawodowej oraz (3) miesięcy w przypadku wypożyczenia.

Ogólne warunki gwarancji

- Gwarancja obowiązuje począwszy od dnia zakupu. Producent, poprzez sieć sprzedaży i obsługi technicznej, wymienia bezpłatnie części z wadami materiałowymi, wadami powstałymi w toku obróbki oraz wadami produkcyjnymi. Gwarancja nie znosi prawa nabywcy przewidzianego w kodeksie cywilnym i dotyczącego roszczeń w wyniku wad i uszkodzeń spowodowanych przez sprzedany przedmiot.
- Personel techniczny przystąpi do naprawy w czasie, na który pozwolą wymagania organizacyjne, zawsze najszybciej jak to możliwe.
- Aby skorzystać z naprawy gwarancyjnej, konieczne jest przedstawienie autoryzowanemu pracownikowi obsługi poniższej karty gwarancyjnej, ostemplowanej przez sprzedawcę, wypełnionej we wszystkich swoich częściach oraz faktury zakupu lub paragonu lub też innego wymaganego prawnie dokumentu sprzedaży z odnotowaną datą zakupu.**
- Utrata gwarancji następuje w przypadku:
 - Widocznego braku konserwacji.
 - Nieprawidłowego użytkowania wyrobu lub jego przeróbek.
 - Stosowania niewłaściwych smarów lub paliwa.
 - Stosowania nieoryginalnych części zamiennych lub akcesoriów.
 - Wykonywania napraw przez osoby nieupoważnione.
- Producent nie obejmuje gwarancją części podlegających normalnemu zużyciu podczas pracy urządzenia.
- Gwarancja nie obejmuje prac mających na celu unowocześnienie i ulepszenie produktu.
- Gwarancja nie obejmuje ustawienia ani czynności konserwacyjnych które będą konieczne w okresie gwarancji.
- Ewentualne uszkodzenia powstałe podczas transportu powinny zostać natychmiastowo zgłoszone przewoźnikowi pod groźbą utraty gwarancji.
- Dla silników innych marek (Briggs & Stratton, Tecumseh, Kawasaki, Honda, itp.) montowanych w naszych urządzeniach obowiązuje gwarancja udzielona przez producenta silnika.
- Gwarancja nie obejmuje ewentualnych szkód, bezpośrednio lub pośrednio wyrządzonych osobom lub rzeczom z powodu usterek w urządzeniu lub wynikłych z wymuszonego przedłużonego przestoju w pracy urządzenia.

MODEL

DATUM

МОДЕЛЬ - MODEL

DATA - DATUM

SERIOVÉ Č.

MAJITEL OPRÁVNĚNÍ

СЕРИЙНЫЙ НОМЕР
NR. FABRYCZNY

PRODAWCEL - SPRZEDAWCA

ZAKOUPIL

ПОКУПАТЕЛЬ - KUPIJACY

Nezasílat! Přílože pouze při případném vyzvání záruční služby.

Не присылать отдельно! Приложить к заявке на оказание гарантийной технической помощи.
Nie wysyłać! Dołączyć tylko do żądanej ewentualnie gwarancji technicznej.

- P** **ATENÇÃO!** - Este manual deve acompanhar a máquina durante toda a sua vida útil.
- GR** **ΠΡΟΣΟΧΗ!** - Το παρόν εγχειρίδιο πρέπει να συνοδεύει το μηχάνημα καθ'όλη τη διάρκεια ζωής του.
- TR** **DİKKAT!** – Bu kılavuz, daima makinanın yanında bulundurulmalıdır.
- CZ** **UPOZORNĚNÍ!** – Tento návod byste měli používat po celou dobu životnosti přístroje.
- RUS** **ВНИМАНИЕ!** – Настоящая инструкция должна сопровождать изделие во время всего срока его службы.
- PL** **UWAGA!** - Niniejsza instrukcja powinna towarzyszyć urządzeniu przez cały okres jego eksploatacji.



EMAK s.p.a. - Member of the YAMA group
42011 BAGNOLO IN PIANO (REGGIO EMILIA) ITALY
TEL. 0522956611 - TELEFAX 0522951555
EMAIL service@emak.it INTERNET <http://www.efco.it>

